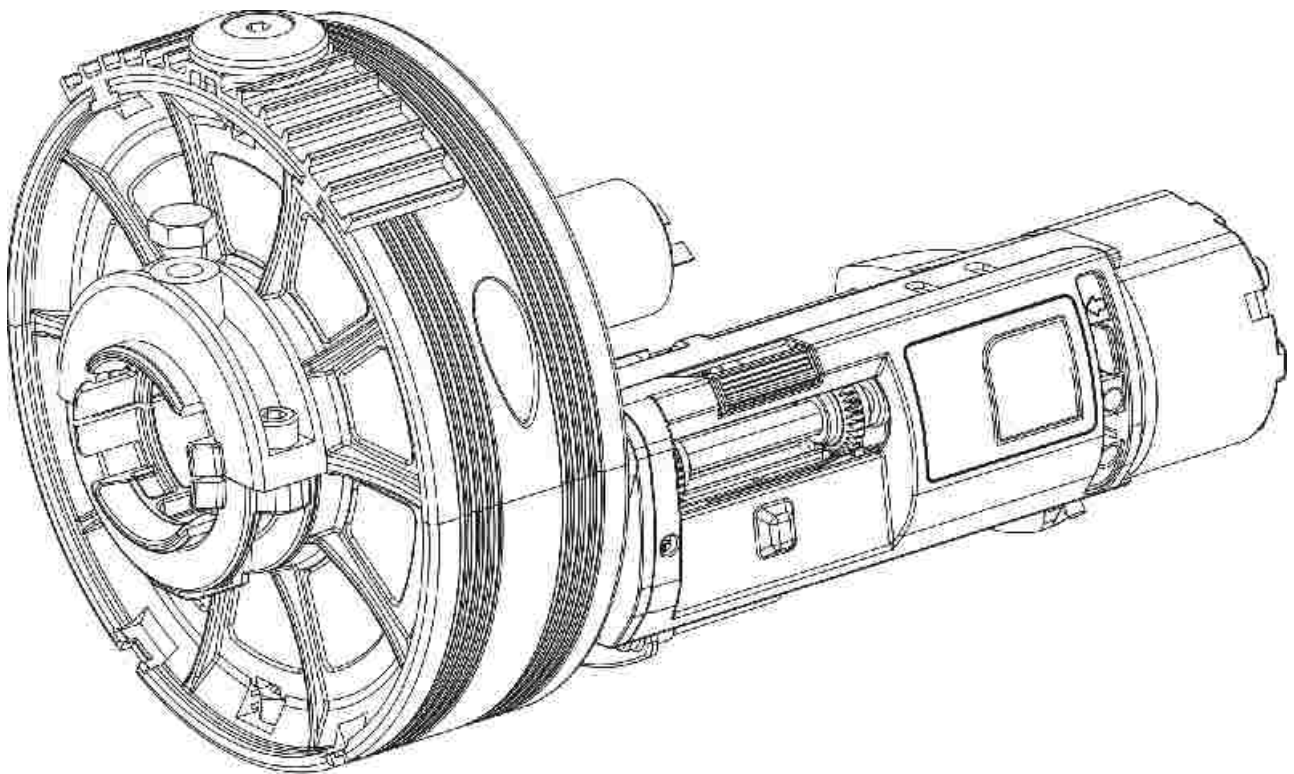


Instrucciones de instalación y reglaje
Instructions de montage et de réglage
Istruzioni per l'installazione e la regolazione
Installation and adjustment instructions
Instrução e afinação

Accionador central de puertas enrollables
Actionneur central pour portes enroulables
Motoriduttore centrale per serrande avvolgibili
Operator for roll-up doors
Automatismo central para portas de enrolar



serial number





fig.1

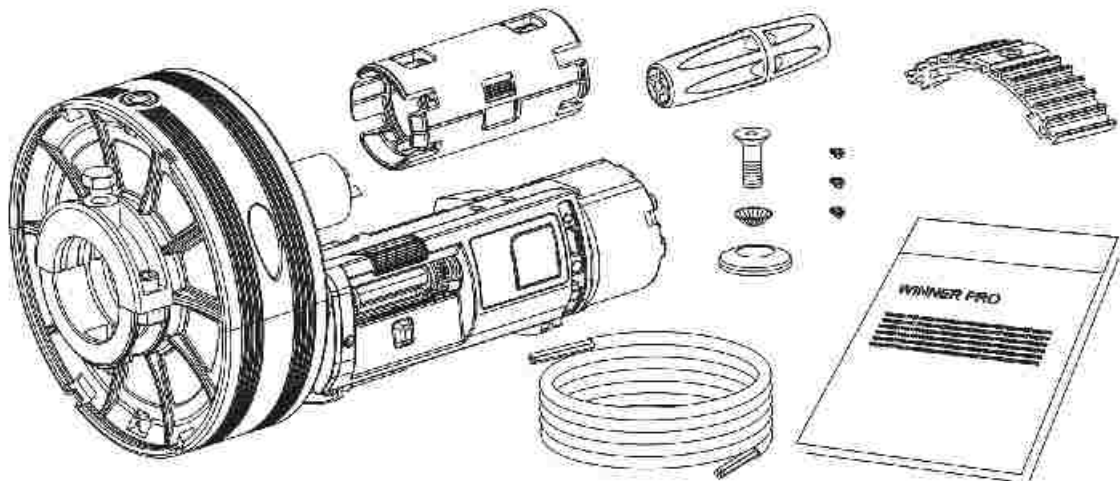


fig.2

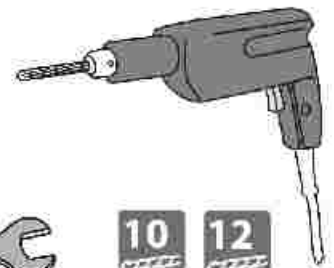
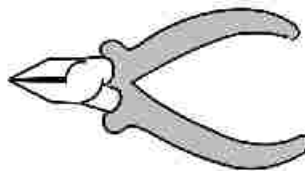
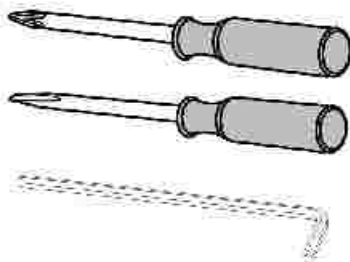
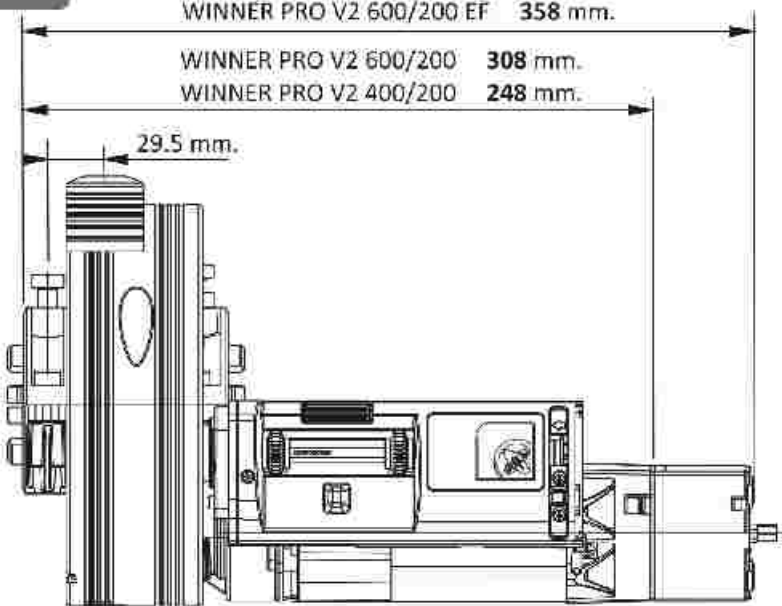


fig.3

WINNER PRO V2 400/200 EF 298 mm.
 WINNER PRO V2 600/200 EF 358 mm.

WINNER PRO V2 600/200 308 mm.
 WINNER PRO V2 400/200 248 mm.

29.5 mm.



ø 42
 ø 48
 ø 60
 ø 220
 ø 206

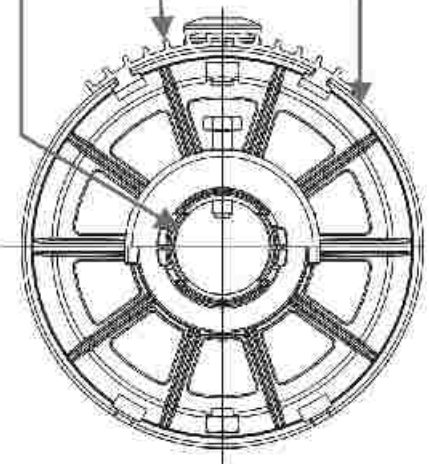
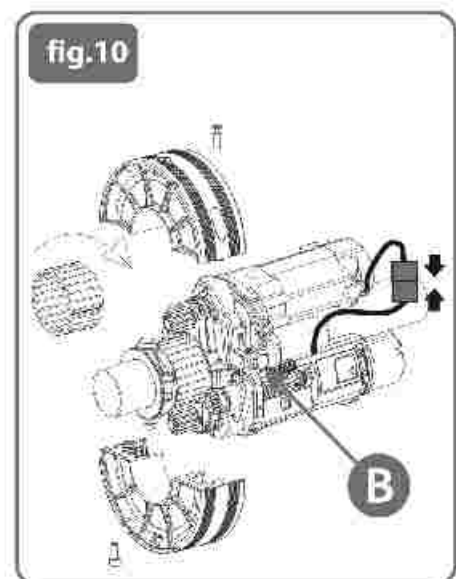
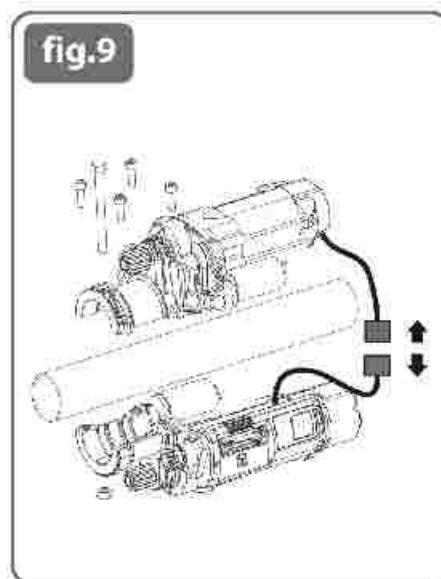
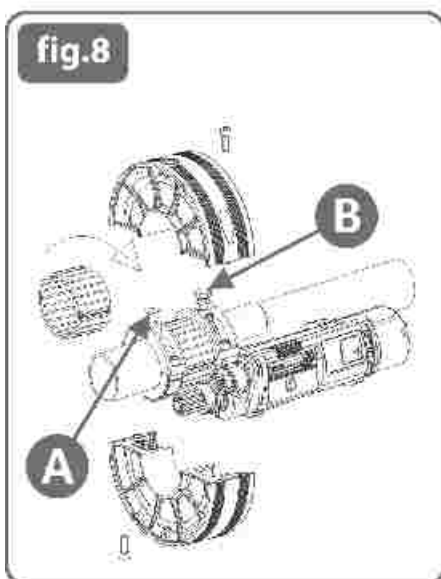
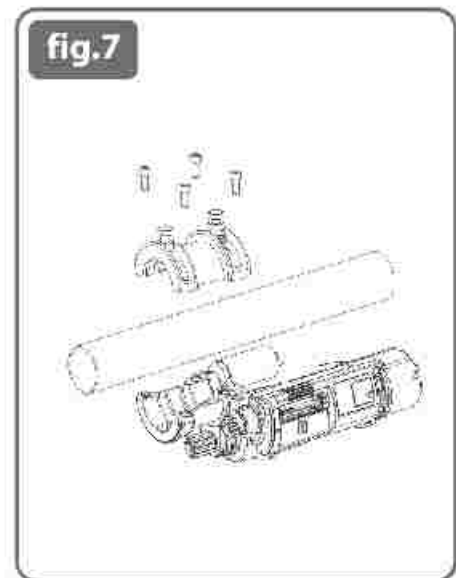
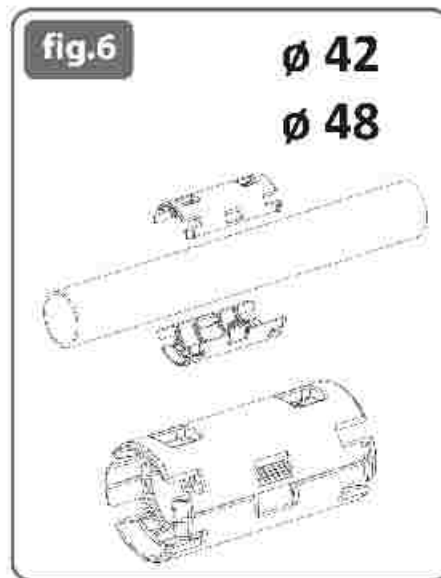
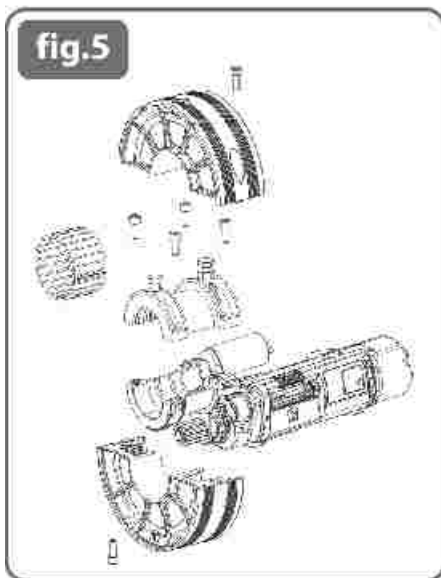




fig.4

Type	X	Y
WINNER PRO V2 400/200 EF	310	90
WINNER PRO V2 600/200 EF	350	90
WINNER PRO V2 1200/200 EF	350	90
WINNER PRO V2 400/200	310	-
WINNER PRO V2 600/200	350	-
WINNER PRO V2 1200/200	350	-



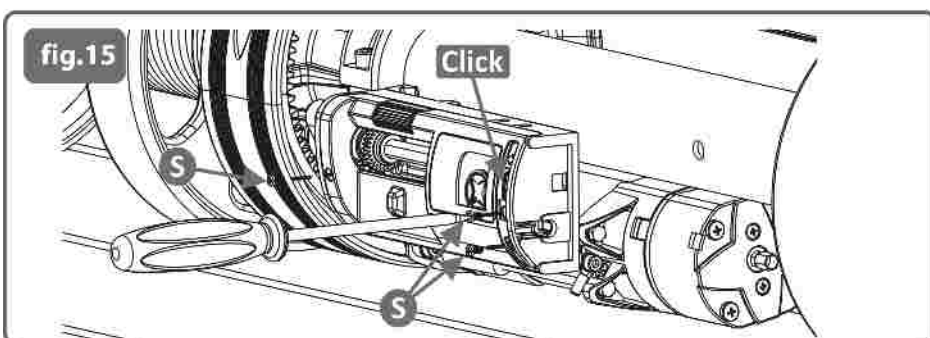
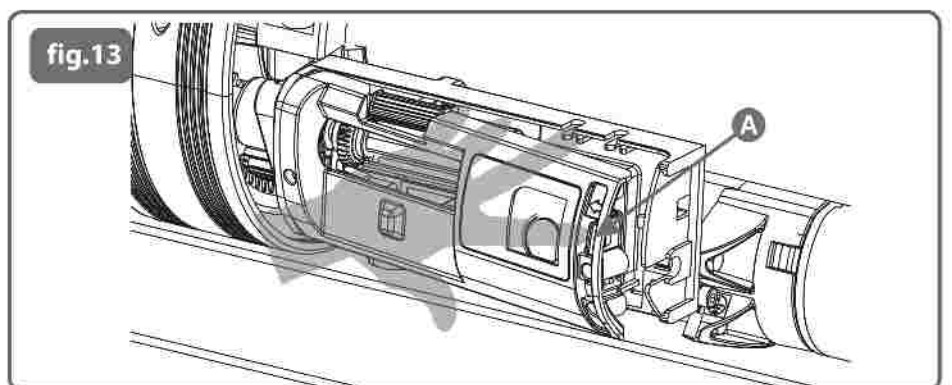
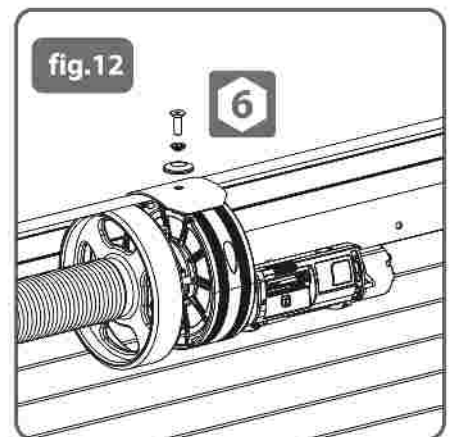
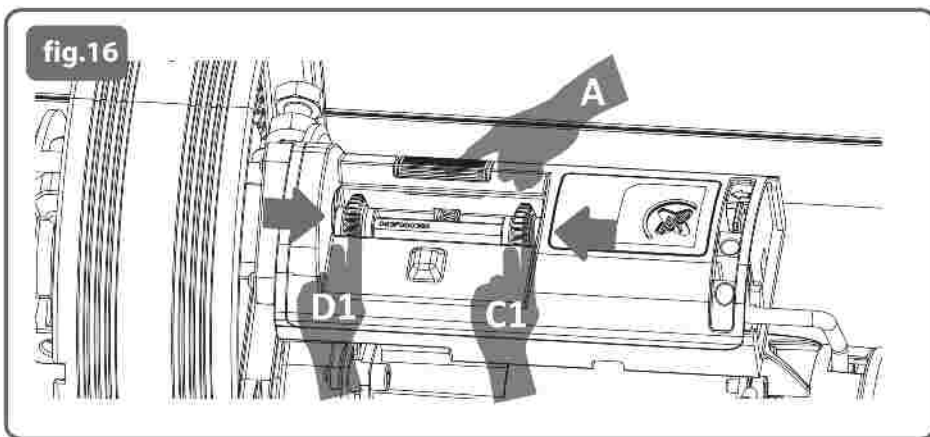
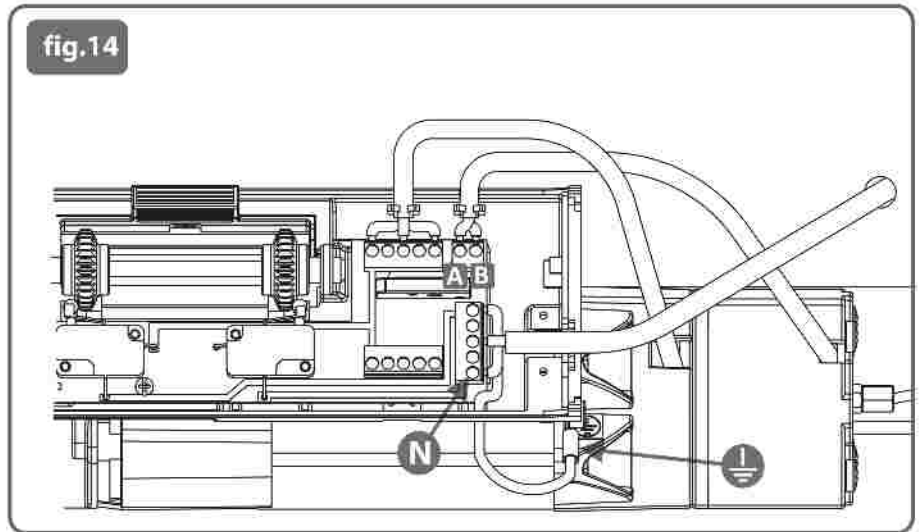
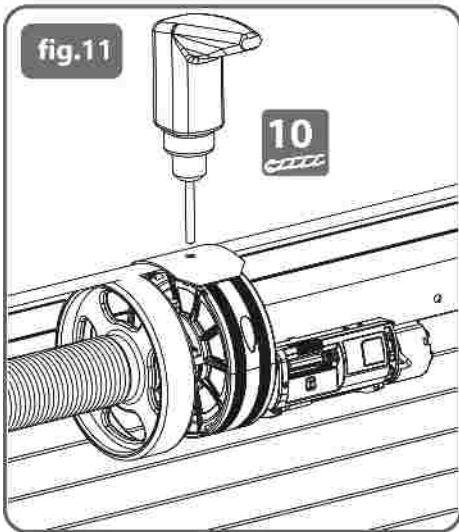




fig.17

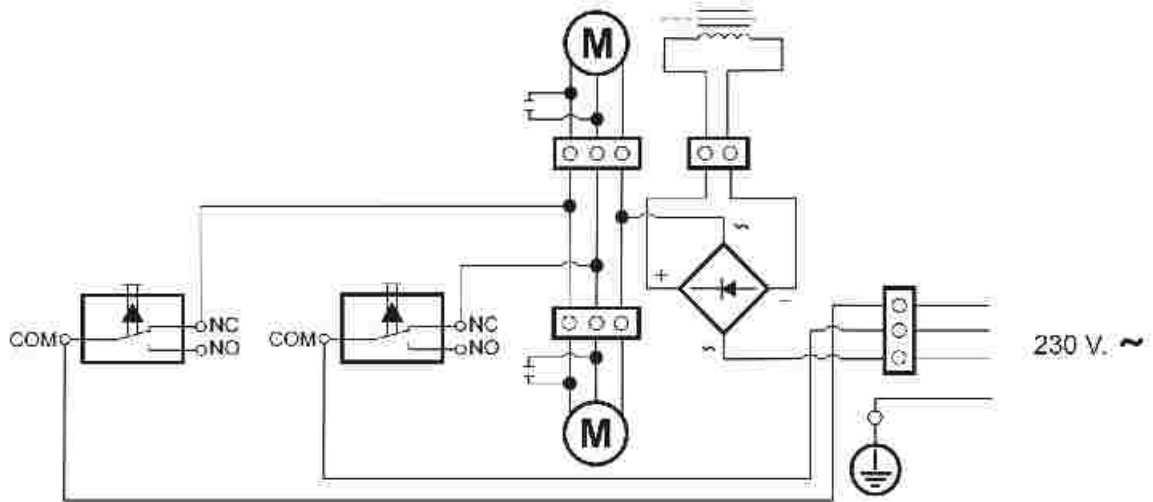
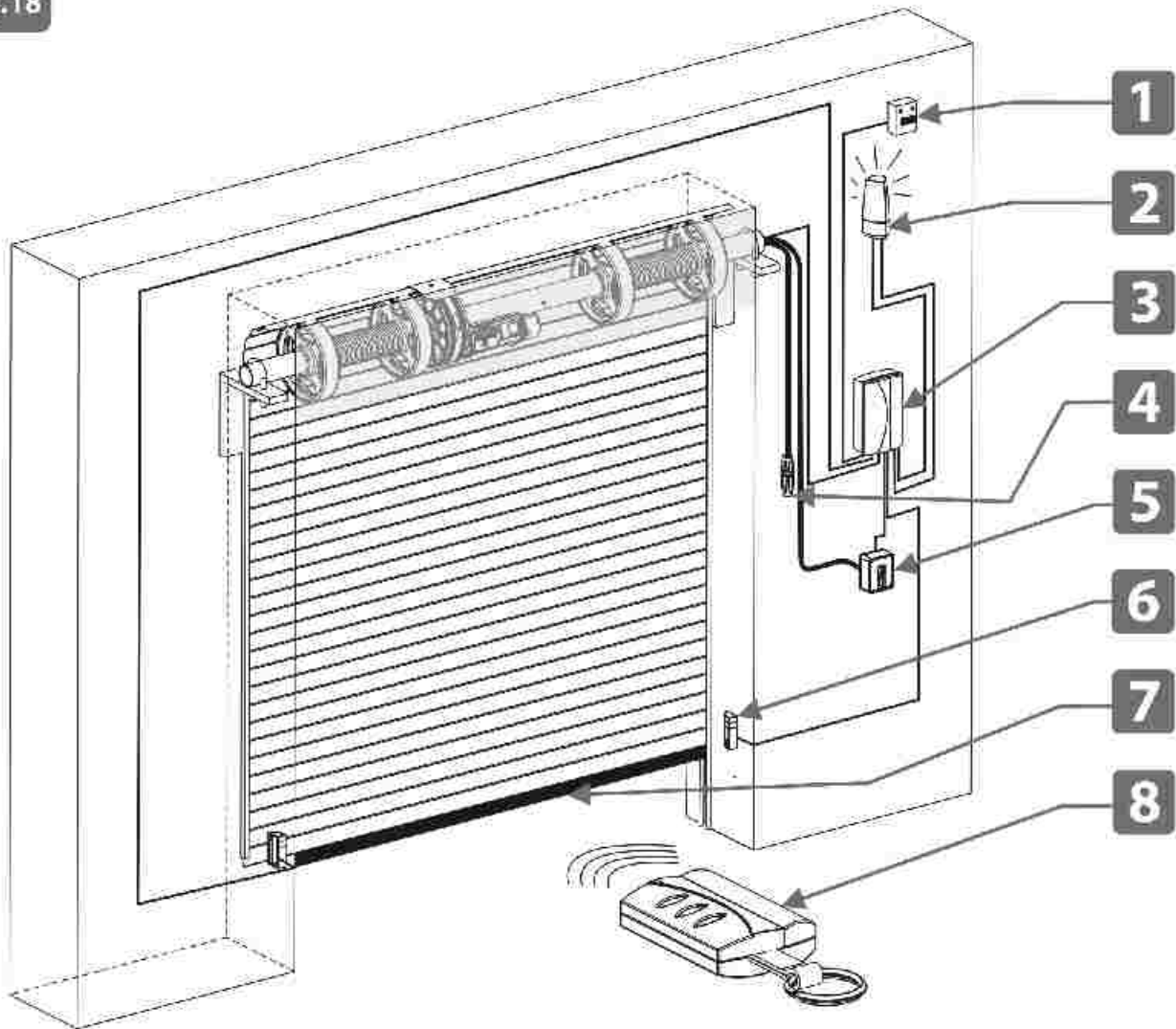


fig.18



ADVERTENCIAS PARA EL INSTALADOR:

Obligaciones Generales En Materia De Seguridad

ATENCIÓN

- 1** Es sumamente importante para la seguridad de las personas, seguir atentamente las presentes instrucciones.
Una instalación incorrecta o un uso inadecuado del producto puede causar graves daños a las personas.
- 2** Lea detenidamente las instrucciones antes de instalar el producto.
- 3** Guarde las instrucciones para futuras consultas.
- 4** Este producto ha sido diseñado exclusivamente para la utilización indicada en el presente manual. Cualquier uso distinto al previsto, podría perjudicar el funcionamiento del producto y/o representar una fuente de peligro.
- 5** No instalen el aparato en atmósfera explosiva: la presencia de gas o humos inflamables constituye un grave peligro para la seguridad.
- 6** Los elementos constructivos mecánicos deben estar de acuerdo con lo establecido en las Normas EN 12604 y EN 12605.
- 7** La empresa fabricante, no es responsable del incumplimiento de las buenas prácticas en la fabricación de los cierres que se han de motorizar, así como de las deformaciones que pudieran intervenir en la utilización.
- 8** La empresa fabricante, declina cualquier responsabilidad derivada de un uso inadecuado del producto.
- 9** Para cada equipo, se aconseja usar por lo menos, una señalización luminosa, así como un cartel de señalización firmemente fijado a la estructura del bastidor, además de los dispositivos indicados en el punto "21".
- 10** Se declina toda responsabilidad relativa a la seguridad y al mal funcionamiento de la automatización si se utilizan componentes de la instalación que no sean de producción propia.
- 11** Para el mantenimiento utilice exclusivamente piezas originales.
- 12** No efectúe ninguna modificación en los componentes que forman parte del sistema de automatización.
- 13** El instalador debe proporcionar todas las informaciones relativas al funcionamiento del sistema en caso de emergencia y entregar al usuario del equipo el "Manual de uso" que se adjunta al producto.
- 14** Los materiales del embalaje (plástico, poliestireno, etc) no deben dejarse al alcance de los niños, ya que constituyen fuentes potenciales de peligro.
- 15** No permitan que niños y personas se detengan cerca de la instalación automatizada durante su funcionamiento.
- 16** Mantengan lejos del alcance los niños, los telemandos o cualquier otro emisor de impulso, para evitar que la automatización pueda ser accionada involuntariamente.
- 17** Quiten la alimentación eléctrica antes de efectuar cualquier intervención en la instalación.
- 18** Coloquen en la red de alimentación de la automatización un interruptor onnipolar con distancia de apertura de los contactos igual o superior a 3mm. Se aconseja usar un magnetotérmico de 6A con interrupción onnipolar.
- 19** Compruebe que se disponga al principio de la instalación de un interruptor diferencial con umbral de 0,03
- 20** Verifique que la instalación esté correctamente conectada a tierras.
- 21** Los dispositivos de seguridad (norma EN 12978) permiten proteger posibles áreas de peligro de Riesgos mecánicos de movimiento, como por ejemplo aplastamiento, arrastre, corte.

NORMAS PARA EVITAR ACCIDENTES DURANTE LA INSTALACIÓN

La conexión del motorreductor a la línea eléctrica se debe efectuar solamente una vez finalizadas las operaciones de instalación descritas a continuación y solamente antes de la prueba de sentido de rotación y de verificación de fin de carrera. La prueba del sentido de rotación y las operaciones de verificación de fin de carrera deben efectuarse con el instalador alejado de la zona de peligro y manteniendo una distancia de seguridad de la zona de pliegue de la persiana.

ESPECIFICACIONES DE INSTALACIÓN

El motorreductor debe ser instalado en un hueco provisto de una protección fijada de modo que se requieran útiles especiales para su desmontaje. Tal protección deberá impedir el contacto con la zona de pliegue de la persiana sobre sí misma. La protección no sería necesaria si la instalación se realiza a una altura superior a 2.7 mts. En caso de accionamiento con opción de hombre presente, el mando de la maniobra debe ser instalado próximo a la persiana, en posición tal, de permitir la directa y completa visualización de la misma. En caso de persianas con elementos vacíos, se debe verificar la ausencia de estructuras fijas próximas a la puerta, que puedan crear zonas de aplastamiento. Se instalarán fotocélulas o sensores cuando sea obligado por la normativa vigente. El uso de fotocélulas o sensores es obligado cuando se instalan más de una persiana de accionamiento centralizado o bien en el caso de persianas con accionamiento posicionado en modo que la zona de movimiento no está bajo control.

NORMAS PARA EVITAR ACCIDENTES DURANTE EL MANTENIMIENTO

Las intervenciones de mantenimiento se deben hacer, solo una vez se haya puesto en modo seguridad el motorreductor. Esto se realiza abriendo el interruptor omnipolar sobre el mando de puesta en marcha y asegurándose que este no pueda ser restablecido durante la operación de mantenimiento (cierre con llave, señalización, etc.)

NOTA PARA EL USUARIO Quedan prohibidas las operaciones de mantenimiento o verificación del motorreductor por parte de personal no cualificado.

DESCRIPCIÓN DEL PRODUCTO Contenido del embalaje (fig.1). Herramientas necesarias (fig.2)

CONDICIONES DE USO PREVISTAS

Los motorreductores de la gama Winner Pro y winner Pro EF están destinados a la instalación en sistemas de elevación de persianas, por parte de personal especializado. Los motorreductores de la gama Winner Pro están diseñados y construidos para el montaje en persianas enrollables provistas de sistema de compensación (por muelles) según límites de pesos relacionados en la tabla de especificaciones técnicas. Está prohibido el uso del motorreductor para aplicaciones diferentes a las indicadas anteriormente.

CARACTERÍSTICAS TÉCNICAS

DATOS TÉCNICOS	WINNER PRO V3 400/60	WINNER PRO V3 400/60 EF	WINNER PRO V3 600/60	WINNER PRO V3 600/60 EF	WINNER PRO V3 1200/60	WINNER PRO V3 1200/60 EF
Potencia motor	400 W		600 W		1200 W	
Fuerza elevación	110 Kg.	105 Kg.	150 Kg.	145 Kg.	305 Kg.	300 Kg.
Tensión	II 230 V. 50/60 Hz +7%					
Intensidad	1.8 A.		2.6 A.		5.6 A.	
Par de salida	120 Nm.	115 Nm.	140 Nm.	130 Nm.	300 Nm.	295 Nm.
Velocidad polea	10 r.p.m.					
Temperatura trabajo	-20° C +50° C					
Recorrido máx. puerta	6 m.					
Tiempo de trabajo	5'		4.3'		4.3'	
Peso automatismo	6 Kg.	7 Kg.	6.85 Kg.	7.83 Kg.	8.36 Kg.	9.36 Kg.

INSTRUCCIONES DE MONTAJE

Haremos 2 agujeros en el tubo del eje central según la (Fig. 4), uno de Ø 10 mm. para que el accionador no gire, y otro de Ø 12 mm. para el cable eléctrico, situando el accionador, prioritariamente centrado, teniendo presente que una vez instalado podamos acceder a conectar la maniobra y graduar los topes de final de carrera. Si el accionador lleva freno, haremos otro agujero en el tubo de Ø 12 mm. para pasar el cable de desbloqueo manual. Separar la polea sacando los 2 tornillos de M8x25 mediante una llave allen de 6 mm. Sacar el rodamiento de rodillos, evitar doblarlo en sentido contrario al diametro del tubo y colocarlo en un lugar limpio. Separar el soporte brida, sacando los 4 tornillos mediante la llave allen de 6 mm. Fig. (5). Atornillar el cuerpo del motor sobre el tubo de la puerta y colocar nuevamente el soporte brida roscando los 4 tornillos. Si el tubo no es de Ø 60 mm. emplear el suplemento de adaptación de Ø 48 ó Ø 42 mm Fig. (6). Atornillar completamente el tornillo exagonal M10x40 [Fig. 8 (A)] para que se introduzca en el agujero de Ø 10 mm. efectuado anteriormente. Insertar el rodamiento de rodillos en su alojamiento. Aplicar la polea acoplado de nuevo las dos piezas y roscando bien los tornillos. Atornillar el tornillo M10x40 [Fig. 8 (B), Bimotor Fig. 10 (B)] hasta que haga presión en el tubo y apretar la tuerca para bloquearlo.

El accionador deberá quedar bien fijado, alineado y la polea deberá girar libremente, para ello en los modelos con freno deberá desbloquear previamente. Efectuar un agujero de \varnothing 10 mm. sobre la última lama de la puerta, en correspondencia con el agujero y la tuerca M10 de la polea [Fig. 11]. (si la puerta es ondulada o tiene composición con elementos irregulares, se necesita acoplar a la polea del accionador una pieza metálica plana de aproximadamente 1 metro). Introduciremos el cable eléctrico suministrado, por el interior del tubo de la puerta a través del agujero de \varnothing 12 mm. practicado anteriormente y efectuaremos las conexiones eléctricas (Fig. 14). Si el accionador lleva electrofreno, introduciremos el cable por el interior del tubo de la puerta a través del agujero de \varnothing 12 mm. practicado anteriormente, y montaremos el desbloqueo manual, Dejar el cable sin curvas pronunciadas.

CONEXIONES (Fig. 14)

Es muy importante respetar el común del motor (N) y conectar el cable de tierras. El modelo con electrofreno ya viene conexionado. Siempre que el accionador no lleve electrofreno puentear los bornes [A,B Fig. (14)]. Con electrofreno, quitar el puente y enbornar la bobina del electrofreno . NORMA DE SEGURIDAD: Los cables de alimentación deben proceder de un interruptor diferencial.

COMPROBACIÓN DEL SENTIDO DE MANIOBRA (Fig. 16)

Posicionar el tope móvil de bajada (C) justo para que dispare el microrruptor [Fig. 16]. Dar tensión, y si para en bajada es correcto, en caso contrario, desconectar la alimentación y proceder a intercambiar la posición de los cables de fase ,o los dos cables dirigidos hacia el motor desde centralita electronica o accionamiento manual mediante pulsadores o selector de llave . Seguir respetando el común del motor (N).

REGULACIÓN DE FINAL DE CARRERA DE SUBIDA (Fig. 16)

Fijar la puerta a la polea mediante el anillo de fijación polea, la arandela de abanico y el tornillo avellanado de M10x25 suministrados (Fig. 12). Si las poleas de la puerta y la polea del accionador no son iguales, aplicar el suplemento de adaptación de 220 mm. Mover manualmente el tope móvil de subida (fig.16 B) hasta regular la posición de puerta abierta . Comprobar el recorrido (y reajustar si es necesario).

SUBSTITUCIÓN DEL CABLE ELÉCTRICO

Para la sustitución del cable eléctrico seguir estas normas:

Desatornillar los 3 tornillos de conexión de la placa de micros donde están conectados los cables y el cable de tierras conectado al terminal del motor. Aflojar todos los puntos de fijación del cable en su recorrido hasta el cuadro. Sacar la conexión del cable al dispositivo de mando. Efectuar la sustitución del cable con otro en norma (4x1 HO5 VVF) o en caso de modelos bimotor (4x1.5 HO5 VVF) Efectuar la conexión del nuevo cable ejecutando en sentido contrario todas las operaciones más arriba descritas. Con el mando eléctrico controlar que el motorreductor efectúe correctamente el movimiento respetando el sentido de giro. En caso contrario invertir entre el cable negro y marrón (observar los esquemas citados anteriormente sobre las instrucciones de montaje con particular atención al respecto de la posición del común del motor (N) (fig.14).

Periodo De Garantía

Se garantiza contra cualquier defecto de fabricación sus accionadores para puertas, equipos eléctricos y complementos por un periodo de 2 años a partir de la fecha de suministro.

Obligaciones

Se obliga a la reparación de los equipos sujetos a garantía, previa revisión de éstos por nuestro departamento técnico.

Todos los equipos que debido a urgencia se entreguen antes de la decisión de que un equipo está en garantía, se considerarán de momento un pedido normal con cargo. Los equipos defectuosos cambiados bajo garantía quedarán propiedad de la empresa suministradora. La sustitución de dichos equipos será a cargo del instalador.

Anulación

La garantía no cubrirá a los equipos en los siguientes casos:

- La elección del equipo no ha sido correcta por las características de la puerta.
- Las instrucciones de montaje y conexión no han sido respetadas.
- El accionador o equipo no se ha hecho efectivo (no se ha pagado).



INSTRUCTIONS FOR THE INSTALLER

General safety warnings

ATTENTION

- 1** For the safety of the people it is extremely important to follow these instructions. Improper installation or misuse of the product may cause serious injury.
- 2** Read the instructions carefully before installing the product
- 3** Store instructions for future use
- 4** This product has been designed exclusively for the use indicated herein. Any other use may affect the operation of the product or be a source of danger.
- 5** Do not install the equipment in explosive atmosphere: the presence of flammable gases or fumes is a serious safety hazard.
- 6** The mechanical parts must be in accordance with EN 12604 and EN 12605.
- 7** The manufacturer is not responsible for the proper manufacturing of doors that must be automated, as well as deformations that might occur while using
- 8** The manufacturer disclaims any responsibility derived from the inappropriate use of the product.
- 9** For each installation, we recommend using at least one flashing light signal or a signpost on the structure permanently fixed, in addition to the devices referred to in paragraph 21
- 10** We accept no responsibility for the safety of operator and the malfunctioning if you use components that are not original from factory
- 11** For maintenance, strictly use original parts
- 12** Do not make any changes in the components that are part of the automatism
- 13** The installer must provide all information relating to the operation of the system in case of emergency and provide the user the "User Manual" which is attached to the product.
- 14** Packing materials (plastic, polystyrene, etc..) should not be within the reach of children as they are potential sources of danger
- 15** Do not allow children or persons standing in the vicinity of the installation during its operation
- 16** Keep out of reach of children any remote controls or pulse transmitters to prevent the automatism from being operated accidentally.
- 17** Remove the power supply before performing any installation
- 18** Have the automated system's mains power supply fitted with a switch or Omni polar thermal-magnetic circuit breaker with a contact separation of at least 3 mm. We recommend the use of a 6A with pole switch.
- 19** Make sure that up line from the mains power supply there is a residual current circuit breaker that trips at 0.03A.
- 20** Make sure that the earth system has been installed correctly.
- 21** The safety devices such as photocells, safety edges or flashing lights (EN 12978) allow you to protect areas from possible dangers of crushing, dragging, and shearing.

RULES TO AVOID ACCIDENTS DURING INSTALLATION

The connection of the motor to the power line should be performed only after completion of the installation described below and only before the operation direction test and check of the limit. The operation direction test and check of the limit switch should be carried out while maintaining at a safe distance from the crumple zone of the door..

RULES TO AVOID ACCIDENTS DURING INSTALLATION

The connection of the motor to the power line should be performed only after completion of the installation described below and only before the operation direction test and check of the limit. The operation direction test and check of the limit switch should be carried out while maintaining at a safe distance from the crumple zone of the door.

SPECIFICATIONS FOR INSTALLATION

The motor must be installed in a space provided with protection so that special tools only are needed for assembly. This protection will prevent contact with the crumple zone of the door itself. The protection would not be necessary if the installation is done at a height exceeding 2.7 meters. In case of Dead Man functioning, the command position must be installed near the gate, in a position to allow the direct and complete visualization of the same. In case of doors with empty elements, you must verify the absence of fixed structures near the door, which can create zones of crushing. Photocells or sensors will be installed when required by applicable laws. The use of photocells or sensors is required when you install more than one centralized automated door or in case door is automated in an area that is not under direct control.

RULES TO AVOID ACCIDENTS DURING THE MAINTENANCE

Maintenance should be performed only after the motor has been prepared in safety mode. This is achieved by activating the switch pole, making sure it does not turn off during the maintenance operation (lock, signalling, etc.).

NOTE TO THE USER The maintenance or testing of the gear is prohibited to unauthorized personnel.

DESCRIPTION OF THE PRODUCT Content (Fig. 1). Tools required (Fig. 2)

CONDITIONS OF USE

The Winner Pro and Winner Pro EF motors are intended for installation of doors winding systems by qualified personnel. The Winner Pro range motors are designed and constructed for the installation of roller shutters provided with a compensation system (by springs) according to the weight limits indicated in the table related to the technical specifications. It is prohibited the use of the motor in applications other than those mentioned above.

TECHNICAL DATAS	WINNER PRO V3 400/60	WINNER PRO V3 400/60 EF	WINNER PRO V3 600/60	WINNER PRO V3 600/60 EF	WINNER PRO V3 1200/60	WINNER PRO V3 1200/60 EF
Absorbed power	400 W		600 W		1200 W	
Lifting	110 Kg.	105 Kg.	150 Kg.	145 Kg.	305 Kg.	300 Kg.
Power supply	II 230 V. 50/60 Hz +-7%					
Current	1.8 A.		2.6 A.		5.6 A.	
Nominal torque	120 Nm.	115 Nm.	140 Nm.	130 Nm.	300 Nm.	295 Nm.
Pulley speed	10 r.p.m.					
Working temperature	-20° C +50° C					
Maximum door travel	6 m.					
Operation time	5'		4.3'		4.3'	
Weight of the motor	6 Kg.	7 Kg.	6.85 Kg.	7.83 Kg.	8.36 Kg.	9.36 Kg.

MOUNTING OPERATIONS

Drill in the shutter's central shaft (Fig. 4) one hole \varnothing 10 mm. in order the operator doesn't turn, and another \varnothing 12 mm. for the electric wire. If possible, place the operator in the centre of the shutter's shaft in an easy position for opening the micro-switches lid to make the wire and the regulation of the limit switches. In case of electric brake, make another drill of \varnothing 10 mm. for the cable of the manual release.

Open the pulley unscrewing the M8x25 screws remove the plastic roller band without folding it and keep it in a clean place. Separate the gear-motor's body removing the 4 screws with the 6mm. (fig. 5). hexagonal wrench.

Couple the two parts of the gear-motor around the door's shaft and joint them screwing the 4 screws on the gear-motor's support (fig. 6)

Tighten the M10x40 screw (Fig. 8 A) entering it into the \varnothing 10 mm. hole of the shutter's shaft.

Put again the plastic roller band in its place.

Apply again the pulley by coupling the two parts and tighten the screws.

Screw also the M10x40 (Fig. 8 B), bi-motor (fig. 10 B). Pressing on the shaft till the gear-motor is blocked and tighten the nut.



The operator should be fixed, lined and the pulley must turn freely.

Make a hole \varnothing 12 mm. in the last canvas of the shutter at the same location of the hole and nut M10 of the pulley (Fig. 11). If the shutter is wavy or not regular, it is necessary to couple a flat metal piece of 1 meter to the pulley.

Travel the electric cable through the shaft's hole of \varnothing 12 mm. (Fig. 14), avoiding any contact with the rotating parts and make the wires. In case of motor with electric brake travel also the brake cable through the hole of \varnothing 12 mm. drilled in the shaft, and mount the manual release.

For a proper release the flexible cable of the brake should not do any exaggerated curve.

ELECTRIC WIRE (Fig. 14)

It is very important to respect the connection of the common of the motor (N) and the earth connection. The model with electro brake comes already wired. If the automatism is not provided with electro brake, bridge the contacts (A, B fig 14). With electro brake, remove the bridge and on the same terminals connect the reel. SECURITY STANDARD: The connection wires should come from a differential switch.

CHECKING THE OPERATION DIRECTION (Fig. 16)

Place the closing stop collar (C) until the click of the opening micro-switch is heard (fig. 16) Give power, if the motor stops at closing it's correct. If not, cut the power and change the position of the phase wires, or the two wires that go to the control unit, or activate it manually by means of the push button or the key switch. Continue respecting the common jumper of the motor (N).

REGULATION OF THE OPENING LIMIT-SWITCH (Fig. 16)

Fix the door to the pulley with the supplied pulley fixing ring, fan-type lock washer and M10x25 countersunk bolt. If the pulley of the door and the pulley of the motor are not the same size, apply the 220 mm adaptor. Move manually the opening stop collar (B) up to the regulation of the opening of the door. [Fig.12]. Check the travel and adjust it if necessary.

REPLACEMENT OF THE ELECTRIC WIRE

For a correct replacement of the electric wire respect the following indications:

Cut out the electric connection

Take out the lid that covers the micro switch removing the 2 screws.

Unscrew the 3 wires and the ground.

Remove the stuffing box and take out the cable (if does not slide cut it).

Loosen all the wire fixings to the electronic board.

Unwire the cable from the board.

Substitute the wire for another cable with standard (4x1HO5VVF) in case of bi-motor (4x1.5 HO5VVF).

Wire the new cable doing the same operations in the inverse sense.

Switch on the motor and check its correct direction. If not, change the black wire and the brown one. Make reference to the connection board indicated in the assembling instructions paying attention to the position of the common motor (N).

GUARANTEE

The Company guarantees all products against any production fault for a period of 2 years following the supply date.

LIABILITIES

The Company is obliged to undertake repairs of the equipments under guarantee, following revision by the technical department.

All the equipments that, due to emergency, are delivered before the decision they are actually under guarantee, will be considered as a standard order to be paid. Faulty equipment replaced under guarantee will remain of property of the Company. The replacement of such equipments will be on the installer's account and charge.

CANCELLATION

The equipment will not be under guarantee in the following cases:

- incorrect choice of the equipment given the door's characteristics
- the mounting and connecting instructions have not been followed
- payment has not been settled



INSTRUCTIONS POUR L'INSTALLATEUR

Obligations générales pour la sécurité

ATTENTION

- 1** Pour la sécurité des personnes il est extrêmement important de suivre ces instructions. Une mauvaise installation ou mauvaise utilisation du produit peut provoquer des lésions graves.
- 2** Lisez attentivement les instructions avant d'installer le produit
- 3** Garder les instructions pour une utilisation future
- 4** Ce produit a été conçu exclusivement pour l'usage indiqué aux présentes manuel. Toute autre utilisation peut affecter le fonctionnement du produit ou être une source de danger.
- 5** Ne pas installer l'appareil dans une atmosphère explosive: la présence de gaz ou de fumées inflammables constitue un danger sérieux.
- 6** Les pièces mécaniques doivent être conformes à la norme EN 12604 et EN 12605.
- 7** Le fabricant décline toute responsabilité quant à l'inobservation de la bonne technique dans la construction des fermetures qui doivent être automatisés, ainsi que des déformations qui pourraient se produire lors de l'utilisation
- 8** Le fabricant décline toute responsabilité dérivée par l'utilisation inappropriée du produit.
- 9** Pour chaque installation, nous vous recommandons d'utiliser au moins un signal lumineux clignotant ou fixer également un panneau d'attention à la structure, en plus des dispositifs mentionnés au paragraphe 21
- 10** Nous n'acceptons aucune responsabilité pour la sécurité de l'opérateur et les dysfonctionnements si vous utilisez des composants qui ne sont pas d'usine d'origine
- 11** Pour l'entretien, utiliser strictement des pièces détachées d'origine
- 12** Ne pas faire aucun changement dans les composantes qui font partie du moteur
- 13** L'installateur doit fournir toutes les informations relatives au fonctionnement du système en cas d'urgence et de fournir à l'utilisateur le "Manuel d'utilisation" qui est attachée au produit.
- 14** Les matériaux d'emballage (plastique, polystyrène, etc.) ne doivent pas être à la portée des enfants car ils représentent des sources potentielles de danger
- 15** Ne laissez pas les enfants ou les personnes à proximité de l'installation pendant son fonctionnement
- 16** Conserver hors de portée des enfants tout émetteur à distance pour empêcher que l'opérateur soit actionné accidentellement.
- 17** Couper l'alimentation avant d'effectuer l'installation
- 18** Monter sur le réseau d'alimentation de l'automatisation un interrupteur ou un magnétothermique unipolaire ayant une distance d'ouverture des contacts supérieure ou égale à 3 mm. On conseille d'utiliser un magnétothermique de 6A avec interrupteur unipolaire
- 19** Vérifier s'il y a, en amont du réseau d'alimentation, un interrupteur différentiel ayant un seuil d'intervention de 0,03A.
- 20** Vérifiez que la mise à terre est effectuée correctement.
- 21** Les dispositifs de sécurité tels que cellules photoélectriques, barres de sécurité ou clignotant (EN 12978) permettent de protéger les zones de dangers possibles de l'écrasement, l'acheminement, et de cisaillement.

RÈGLES POUR ÉVITER LES ACCIDENTS PENDANT INSTALLATION

Le branchement au réseau électrique doit être effectué après l'achèvement de l'installation décrite ci-dessous et le premier test de sens de manœuvre et de vérification de fin de course. Le test du sens de manœuvre et les contrôles doivent être effectués à distance de sécurité de la zone de déformation de l'amortisseur.

SPECIFICATION D'INSTALLATION

Le motoréducteur doit être logé dans un espace pourvu d'une protection fixe de manière à ce que l'on soit obligé d'utiliser des outils spéciaux pour son démontage. Cette protection doit empêcher le contact avec la zone dangereuse. Cette protection n'est pas nécessaire si l'installation est placée à une hauteur supérieure à 2,70 mètres. En cas de fonctionnement avec un contact maintenu, la commande sera placée à un endroit qui permet de surveiller la totalité de la zone dangereuse. Dans le cas de rideau avec des grilles, on doit vérifier l'absence de structures fixes qui pourraient créer une zone d'écrasement à proximité de la porte. Il convient de prévoir des photocellules ou des capteurs quand c'est prévu par les règles en vigueur. L'usage des protections auxiliaires est obligatoire lorsque la porte fonctionne en mode automatique.

NORMES POUR EVITER LES ACCIDENTS PENDANT L'ENTRETIEN

Les interventions de maintenance ne peuvent être effectuées que si l'on a débranché le motoréducteur du réseau. Cela se réalise en coupant l'alimentation et en s'assurant que l'on ne peut pas rétablir le courant pendant l'opération (fermeture à clé, signalisation,...)

NOTE À L'UTILISATEUR

Les opérations de maintenance et de vérification du motoréducteur doivent être effectuées par du personnel qualifié.

DESCRIPTION DU PRODUIT Contenu de l'emballage (fig. 1). Outils nécessaires (Fig. 2)

CONDITIONS D'UTILISATION

Les moteurs centraux Winner Pro sont destinés à la installation de portes pour part de personnels qualifié. Les moteurs centraux Winner Pro sont conçus et destinés pour les portes à rideau enroulable équipées de système de compensation à ressort, selon la limite des poids indiqués dans la notice technique. Il est déconseillé d'utiliser ces moteurs centraux pour un usage autre que celui précisé antérieurement.

CARACTÉRISTIQUES TECHNIQUES

CARACTÉRISTIQUES TECHNIQUES	WINNER PRO V3 400/60	WINNER PRO V3 400/60 EF	WINNER PRO V3 600/60	WINNER PRO V3 600/60 EF	WINNER PRO V3 1200/60	WINNER PRO V3 1200/60 EF
Puissance du moteur	400 W		600 W		1200 W	
Force de levage	110 Kg.	105 Kg.	150 Kg.	145 Kg.	305 Kg.	300 Kg.
Alimentation	II 230 V. 50/60 Hz +7%					
Intensité	1.8 A.		2.6 A.		5.6 A.	
Couple nominal	120 Nm.	115 Nm.	140 Nm.	130 Nm.	300 Nm.	295 Nm.
Vitesse poulie	10 r.p.m.					
Température de fonctionnement	-20° C +50° C					
Course maximale de la porte	6 m.					
Durée du fonctionnement	5'		4.3'		4.3'	
Poids de l'opérateur	6 Kg.	7 Kg.	6.85 Kg.	7.83 Kg.	8.36 Kg.	9.36 Kg.

INSTRUCTIONS DU MONTAGE

Faire deux trous dans le tube de support comme le montre la figure 4, un 10 mm pour l'insertion de la vis anti-rotation et l'autre de 12 mm pour le passage des câbles électriques, en plaçant le moteur, préalablement placés dans une position centrale avec la boîte du fin de course placée dans une position confortable pour faire et calibrer la manœuvre. Si l'actionneur est équipé d'un électrofrein, effectuer un trou de 10 mm supplémentaires pour permettre le passage du câble de déclenchement manuel.

Séparer en deux en enlevant la poulie avec une vis de 6 mm clé hexagonale M8x25. Retirer le roulement à aiguilles et à éviter courbure dans la direction opposée au diamètre du tube et le placer dans un endroit propre. Séparer le corps du moteur en enlevant les 4 vis à l'aide de la clé hexagonale de 6 mm.(figure 5). Recouplage le corps du moteur au tuyau en vissant les 4 vis de la porte. Si le tube est de 60 mm en utilisant un manchon supplémentaire de 48 ou 42 mm (figure 6). Serrez la vis M10x40 (figure 8 A) car il peut être introduit dans le trou de 10 mm précédemment faite. Insérer le roulement à aiguilles dans l'espace prévu. Remettez la poulie des deux pièces d'accouplement et serrer les vis. Serrez la vis M10x40 (figure 8 B), bimoteur (figure 10 B) jusqu'à faire pression sur le tuyau et serrer l'écrou pour le verrouiller.

L'actionneur doit être complètement fixé et la poulie doit être capable de tourner librement, donc les modèles avec frein vous aurez besoin pour débloquer auparavant. Faire un trou de 12 mm sur le dernier élément de l'amortisseur, en correspondance avec le trou et écrou M10 poulie (figure 11). Si la porte est composée d'éléments ondulés ou irrégulier, il est nécessaire de coupler l'actionneur poulie avec un morceau de métal plat de longueur d'environ 1 mètre). Insérez le fil dans le tuyau par le trou de la porte 12 mm préalablement effectuées et réaliser la connexion électrique (figure 14). Si le cylindre de frein électrique a introduit un trou de 12 mm dans le câble de déclenchement manuel, évitant le câble plis prononcés.

RACCORDEMENTS ELECTRIQUES (FIGURE 14)

Il est très important de respecter le commun du moteur (N) et connecter le fil de terre. Le modèle est livré avec connexion electrofrein déjà effectué. Si l'actionneur n'a pas de freins électriques, ponter le contacts de (A, B, figure 11). Avec electrofrein, supprimer les contacts sur le même pont et raccorder les fils de la bobine de l'electrofrein.

NORMES DE SECURITE

Les câbles d'alimentation doivent être reliés en amont à un dispositif différentiel.

VERIFICATION DE LA DIRECTION DE FONCTIONNEMENT (figure 16)

Tourner manuellement la molette de fin de course (C) jusqu'à le click du micro-interrupteur (descente complète) (fig. 16). Tourner l'autre molette vers le micro-interrupteur II (régulation montée). Alimenter le moteur pour vérifier si la porte s'arrête au point souhaité. Sinon, débrancher l'alimentation et échanger la position des câbles de phase ou des deux câbles branchés au moteur. Continuer l'opération en respectant la position du câble commun du moteur (N).

REGLAGE DU FIN DE COURSE EN OUVERTURE (Fig. 16)

Fixez la porte à la poulie de la poulie d'affiches anneau, en forme d'éventail rondelle et vis à tête fraisée M10x25 fourni avec le moteur. Si la poulie et l'actionneur de porte poulies ne sont pas égaux, appliquer l'adaptateur 220 mm. Faites tourner manuellement le registre de la montée (B) pour ajuster la position de la porte ouverte (figure 16B). Ve et le réajuster si nécessaire.

REPLACEMENT DU CABLE ELECTRIQUE

Pour remplacer le câble d'alimentation suivre les instructions:

- 1 Désactivez le raccordement électrique
- 2 Retirez le couvercle du fin de course en dévissant les deux vis
- 3 Dévissez les 3 vis de la platine électronique où les câbles sont connectés et le fil de terre relié au contact du moteur. Desserrez tous les points de fixation du câble dans son chemin vers le cadre. Départir de la connexion par câble à l'appareil de contrôle. Effectuer le remplacement du câble avec un autre câble en conformité avec (4x1 HO5 VVF) ou dans le cas des bi-moteurs (4x1.5 HO5 VVF). Réaliser le branchement du nouveau câble en exécutant en sens contraire toutes les opérations décrites précédemment. Avec la commande électrique vérifier que la manœuvre s'effectue en respectant le sens de rotation. Dans le cas contraire, intervertir les câbles Noir et Marron (voir les instructions de montage pour respecter la position du commun du moteur) (figure 14).

Garantie

L'Entreprise garantit tout défaut de fabrication de ses actionneurs pour portes, équipements électriques et compléments durant une période de 2 ans à partir de la date d'approvisionnement.

Obligations

L'entreprise s'oblige à réparer les équipements sous garantie, après une révision de ceux-ci par le service technique. Tous les équipements fournis, pour cause d'urgence, avant de décider si un équipement est sous garantie, seront considérés en premier lieu comme commande normale avec débit. Les équipements défectueux changés sous garantie seront propriété.

Le remplacement de ces équipements sera à la charge de l'installateur.

Annulation

La garantie ne couvrira pas les équipements dans les cas suivants :

- Un choix incorrect de l'équipement pour les caractéristiques de la porte.
- Le non-respect des instructions de montage et de connexion.
- L'actionneur ou le matériel n'est pas effectif (il n'a pas été payé).

AVVERTENZE PER L'INSTALLATORE

Obblighi generali per la sicurezza

ATTENZIONE

- 1** Per la sicurezza delle persone è estremamente importante seguire le presenti istruzioni. Un'installazione scorretta o un uso inadeguato del prodotto potrebbe causare gravi danni alle persone.
- 2** Leggere attentamente le istruzioni prima di installare il prodotto
- 3** Custodire le istruzioni per un futuro utilizzo
- 4** Questo prodotto è stato disegnato esclusivamente per l'utilizzo indicato nel presente manuale. Qualsiasi uso diverso potrebbe pregiudicare il funzionamento del prodotto o essere fonte di pericolo.
- 5** Non installare l'apparecchio in atmosfera esplosiva: la presenza di gas o fumi infiammabili costituisce grave pericolo per la sicurezza.
- 6** Gli elementi costruttivi meccanici devono essere in accordo con le norme EN 12604 e EN 12605.
- 7** Il fabbricante non è responsabile dell'inosservanza delle buone norme di fabbricazione delle chiusure che si devono automatizzare, così come delle deformazioni che potrebbero intervenire durante l'utilizzo
- 8** Il fabbricante declina ogni responsabilità derivata dall'uso inadeguato del prodotto.
- 9** Per ogni impianto si consiglia l'uso di almeno un segnale luminoso o di un cartello indicatore fissato sulla struttura in modo permanente, oltre ai dispositivi indicati al punto 21
- 10** Si declina ogni responsabilità relativa alla sicurezza e al mal funzionamento dell'automatismo se si utilizzano componenti che non siano originali di fabbrica
- 11** Per la manutenzione utilizzare esclusivamente ricambi originali
- 12** Non effettuare nessuna modifica nei componenti che fanno parte dell'automatismo
- 13** L'installatore deve provvedere tutte le informazioni relative al funzionamento del sistema in caso di emergenza e consegnare all'utente il "Manuale di utilizzo" che si allega al prodotto.
- 14** I materiali dell'imballaggio (plastica, polistirolo ecc.) non devono essere alla portata dei bambini in quanto costituiscono fonti potenziali di pericolo
- 15** Non permettere che i bambini o persone sostino nei pressi dell'installazione durante il suo funzionamento
- 16** Mantenere lontano dalla portata dei bambini i radiocomandi o qualsiasi emittente a impulso per evitare che l'automatismo possa essere azionato involontariamente.
- 17** Togliere l'alimentazione elettrica prima di effettuare qualsiasi intervento sull'installazione
- 18** Collocare nella rete di alimentazione dell'automatismo un interruttore onnipolare con distanza di apertura dei contatti uguale o superiore ai 3 mm. Si consiglia l'utilizzo di un magnetotermico da 6A con interruttore onnipolare.
- 19** Verificare che a monte della rete di alimentazione vi sia un interruttore differenziale con soglia da 0.03
- 20** Verificare che l'impianto di terra sia realizzato correttamente.
- 21** I dispositivi di sicurezza quali fotocellule, lampeggianti o coste di sicurezza (norma EN 12978) permettono di proteggere possibili aree da pericoli di schiacciamento, convogliamento, cesoiamento.

NORME PER EVITARE INCIDENTI DURANTE L'INSTALLAZIONE

Il collegamento del motore alla linea elettrica si deve effettuare solamente una volta terminate le operazioni di installazione descritte di seguito e solamente prima della prova del senso di rotazione e di verifica del fine corsa. La prova del senso di rotazione e le operazioni di verifica di fine corsa si devono effettuare mantenendo la distanza di sicurezza dalla zona di piegamento della serranda.

SPECIFICHE DI INSTALLAZIONE

Il motoriduttore deve essere installato in un spazio provvisto di protezione in modo che siano necessari strumenti speciali per il montaggio. Questa protezione impedisce la manipolazione nella zona di piegamento della serranda su se stessa. La protezione non sarebbe necessaria se l'installazione si realizzasse ad una altezza superiore a 2.7 metri. In caso di azionamento con opzione uomo presente, il comando di manovra deve essere installato vicino alla serranda, in posizione tale da permettere la diretta e completa visualizzazione della stessa. In caso di serrande con elementi vuoti, si deve verificare l'assenza di strutture fisse vicino alla porta, che possano creare zone di schiacciamento. Si installeranno fotocellule o sensori quando richiesto dalla norma vigente. L'uso delle fotocellule o sensori é obbligatorio quando si installa più di una serranda con azionamento centralizzato oppure nel caso di serrande con azionamento posizionato in modo che la zona di movimento non è sotto controllo.

NORME PER EVITARE INCIDENTI DURANTE LA MANUTENZIONE

Gli interventi di manutenzione devono essere eseguiti solo dopo che il motoriduttore sia stato predisposto in modalità di sicurezza. Ciò si realizza attivando l'interruttore onnipolare di messa in movimento sul radiocomando, assicurandosi che non si disattivi durante l'operazione di manutenzione (chiusura a chiave, segnalazione, ecc).
NOTA PER L'UTENTE. Le operazioni di manutenzione o verifica del motoriduttore sono proibite a personale non qualificato.

DESCRIZIONE DEL PRODOTTO Contenuto dell'imballaggio (fig. 1). Utensili necessari (fig. 2)

CONDIZIONI D'USO PREVISTE

I motoriduttori della gamma Winner Pro sono destinati all'installazione di sistemi di avvolgimento di serrande da parte di personale specializzato. I motoriduttori della gamma Winner Pro sono disegnati e costruiti per il montaggio su serrande avvolgibili provviste di sistema di compensazione (per mezzo di molle) secondo i limiti di peso relazionati nella tabella delle specifiche tecniche. È proibito l'uso del motoriduttore in applicazioni diverse da quelle indicate sopra.

DATI TECNICI

DATI TECNICI	WINNER PRO V3 400/60	WINNER PRO V3 400/60 EF	WINNER PRO V3 600/60	WINNER PRO V3 600/60 EF	WINNER PRO V3 1200/60	WINNER PRO V3 1200/60 EF
Potenza Motore	400 W		600 W		1200 W	
Forza sollevamento	110 Kg.	105 Kg.	150 Kg.	145 Kg.	305 Kg.	300 Kg.
Alimentazione	II 230 V. 50/60 Hz +7%					
Intensità	1.8 A.		2.6 A.		5.6 A.	
Coppia nominale	120 Nm.	115 Nm.	140 Nm.	130 Nm.	300 Nm.	295 Nm.
Velocità puleggia	10 r.p.m.					
Temperatura di esercizio	-20° C +50° C					
Corsa massima della porta	6 m.					
Tempo di funzionamento	5'		4.3'		4.3'	
Tempo di funzionamento	6 Kg.	7 Kg.	6.85 Kg.	7.83 Kg.	8.36 Kg.	9.36 Kg.

ISTRUZIONI DI MONTAGGIO

Eseguire 2 fori nel tubo portante secondo la figura 4, uno di 10 mm per l'inserimento della vite antirotazione e l'altro di 12 mm per il passaggio del cavo elettrico, posizionando il motoriduttore, previamente disposto in posizione centrale con la scatola del gruppo fine corsa posta in posizione comoda per effettuare e calibrare la manovra. Se l'attuatore è dotato di elettrofreno, eseguire un ulteriore foro da 10 mm per permettere il passaggio del cavo sblocco manuale.

Separare in 2 la puleggia svitando con chiave esagonale da 6 mm le viti M8x25. Togliere il cuscinetto a rullini evitando di piegarlo nel senso contrario al diametro del tubo e posarlo in un luogo pulito. Separare il corpo motore estraendo le 4 viti mediante la chiave esagonale da 6 mm.(figura 5). Riaccoppiare il corpo motore sul tubo della porta avvitando le 4 viti. Se il tubo non è da 60 mm utilizzare il manicotto supplementare da 48 o 42 mm (figura 6). Avvitare completamente la vite M10X40 (figura 8 A) perchè si possa introdurre nel foro da 10 mm effettuato precedentemente. Inserire il cuscinetto a rullini nell'apposito spazio. Inserire la puleggia accoppiando nuovamente le due parti e avvitando bene le viti. Avvitare la vite M10x40 (figura 8 B), bimotore (figura 10 B) fino a che faccia pressione sul tubo e stringere il dado per bloccarlo.

L'attuatore deve risultare perfettamente fissato e la puleggia deve poter ruotare liberamente, per questo nei modelli con freno si dovrà sbloccare previamente. Effettuare un foro da 12 mm sull'ultimo elemento della serranda, in corrispondenza con il foro e il dado M10 della puleggia (figura 11). Se la porta è composta da elementi ondulati o irregolari, è necessario accoppiare la puleggia dell'attuatore con un pezzo metallico piatto della lunghezza di circa 1 metro). Inserire il cavo elettrico all'interno del tubo della porta attraverso il foro da 12 mm previamente effettuato e procedere al collegamento elettrico (figura 14). Se l'attuatore è dotato di elettrofreno introdurre nel foro da 12 mm il cavo di sblocco manuale, evitando di creare pieghe pronunciate al cavo.

COLLEGAMENTI ELETTRICI (FIGURA 14)

È molto importante rispettare il collegamento del comune del motore (N) e collegare il cavo di terra. Il modello con elettrofreno viene fornito con collegamento effettuato. Se l'attuatore non dispone di elettrofreno, ponticellare i contatti (A, B figura 14). Con elettrofreno, eliminare il ponte e sugli stessi contatti collegare i cavi della bobina dell'elettrofreno. **NORMA DI SICUREZZA:** I cavi di alimentazione devono essere collegati a monte ad un dispositivo differenziale.

TEST DEL SENSO DI MARCIA (figura 16)

Posizionare il registro di discesa (C) fino a che non si senta lo scatto di apertura dei contatti del micro (figura 16). Dare tensione e se il motore non attua, il collegamento è corretto. In caso contrario scollegare l'alimentazione e procedere allo scambio della posizione dei cavi di fase, o dei due cavi del motore diretti all'unità di controllo, oppure azionare manualmente mediante il pulsante o selettore a chiave. Proseguire rispettando il comune del motore (N).

REGOLAZIONE DEL FINE CORSA DI SALITA (figura 16)

Fissare la porta alla puleggia con l'anello di affissione puleggia, la rondella a ventaglio e la vite a testa svasata M10x25 fornite con il motore. Se la puleggia della porta e la puleggia dell'azionatore non sono uguali, applicare l'adattatore da 220 mm. Ruotare manualmente il registro della salita (B) fino a regolare la posizione di porta aperta (figura 16 b). Comprovare il percorso e regolare nuovamente se necessario.

SOSTITUZIONE DEL CAVO ELETTRICO

Per la sostituzione del cavo elettrico operare nel seguente modo:

- 1 Disattivare il collegamento elettrico
- 2 Togliere il coperchio del fine corsa svitando le 2 viti di fermo
- 3 Svitare le 3 viti del morsetto del circuito stampato dove sono collegati i cavi e il cavo di terra collegato al contatto del motore. Allentare tutti i punti di fissaggio del cavo nel suo percorso fino al quadro. Dismettere il collegamento del cavo al dispositivo di comando. Eseguire la sostituzione del cavo con altro cavo a norma (4x1 HO5 VVF) o nel caso di bimotores (4x1.5 HO5 VVF). Effettuare il collegamento del nuovo cavo eseguendo in senso contrario tutte le operazioni sopra descritte.

Con comando elettrico controllare che il motoriduttore effettui correttamente il movimento rispettando il senso di marcia. In caso contrario invertire tra loro i cavi nero e marrone (far riferimento agli schemi riportati nelle istruzioni di montaggio prestando particolare attenzione al rispetto della posizione del comune del motore (N) (figura 14).

PERIODO DI GARANZIA

La Ditta garantisce il prodotto contro qualsiasi difetto di fabbricazione per un periodo di 2 anni a partire dalla data di acquisto.

OBBLIGHI

La Ditta si impegna a riparare gli apparecchi soggetti a garanzia, previa revisione da parte del dipartimento tecnico. Tutti gli impianti che, a causa di un'urgenza, siano consegnati prima della decisione riguardo a se un impianto è in garanzia, si considereranno per il momento come ordine normale con addebito. Gli impianti difettosi cambiati in conformità alla garanzia rimarranno di proprietà della Ditta. La sostituzione di detti impianti sarà a carico dell'installatore.

ANNULLAMENTO

La garanzia non copre gli impianti nei seguenti casi:

- la scelta dell'impianto non è stata corretta date le caratteristiche della porta
- le istruzioni di montaggio e collegamento non sono state rispettate
- non è stato effettuato il pagamento dell'impianto



ADVERTÊNCIAS PARA O INSTALADOR

Obrigações Gerais Em Matéria De Segurança

ATENÇÃO

- 1 É sumamente importante para a segurança das pessoas seguir atentamente estas instruções. Uma instalação incorreta ou um uso impróprio do produto pode causar graves danos às pessoas.
- 2 Leiam detidamente as instruções antes de instalar o produto.
- 3 Guardem as instruções para futuras consultas.
- 4 Este produto foi projetado e fabricado exclusivamente para a utilização indicada no presente manual. Qualquer uso diverso do previsto poderia prejudicar o funcionamento do produto e/ou representar fonte de perigo.
- 5 Não instalem o aparelho numa atmosfera explosiva: a presença de gás ou fumos inflamáveis constitui um grave perigo para a segurança.
- 6 Os elementos construtivos mecânicos devem estar de acordo com o estabelecido nas Normas EN 12604 e EN 12605.
- 7 não é responsável pelo incumprimento das boas técnicas de fabrico dos fechos que se têm de motorizar, assim como das deformações que puderem ter participado na utilização.
- 8 declina qualquer responsabilidade derivada de um uso impróprio ou diverso do previsto.
- 9 Para cada equipamento aconselha-se usar pelo menos uma sinalização luminosa, assim como um cartaz de sinalização adequadamente fixado à estrutura do bastidor, além dos dispositivos indicados no ponto "21".
- 10 exime de qualquer responsabilidade para o funcionamento seguro e adequado do sistema de automação se a instalação usa componentes não fabricados pelo fabricante.
- 11 Para a manutenção utilizem exclusivamente peças originais.
- 12 Não façam nenhuma modificação nos componentes que fazem parte do sistema de automatização.
- 13 O instalador deve proporcionar todas as informações relativas ao funcionamento do sistema em caso de emergência e entregar ao utente do equipamento o manual de advertências que se junta ao produto.
- 14 Os materiais de embalagem (plástico, poliestireno, etc.) não devem ser deixados ao alcance das crianças, já que constituem fontes potenciais de perigo.
- 15 Não permitam que crianças e pessoas se detenham na proximidade do produto durante o seu funcionamento.
- 16 Mantenham longe do alcance das crianças os comandos ou qualquer outro emissor de impulsos, para evitar que a automação possa ser acionado involuntariamente.
- 17 Tirem a alimentação elétrica antes de efetuar qualquer intervenção na instalação.
- 18 Coloquem na rede de alimentação da automatização um interruptor unipolar com distância de abertura dos contactos igual ou superior a 3 mm. Aconselha-se usar um magneto térmico de 6A com interrupção unipolar
- 19 Comproven se a instalação dispõe de um interruptor diferencial com limiar de 0,03 A.
- 20 Verifiquem se a instalação de terra está corretamente realizada e conectem as partes metálicas do fecho.
- 21 Os dispositivos de segurança foto-célula, lâmpadas, bandas resistiva (norma EN 12978) permitem proteger possíveis áreas de perigo de riscos mecânicos de movimento, por exemplo, esmagamento, arraste, corte.

NORMAS PARA EVITAR INFORTÚNIOS DURANTE A INSTALAÇÃO

O contacto do moto-reductor á linha elétrica só deve ser feita somente uma vez terminadas as operações de instalação abaixo descritas e somente antes do teste de sentido de rotação e da afinação do fim de curso. O teste do sentido de rotação e da afinação do fim de curso devem ser infectados com o operador no solo, mantendo um distancia de segurança necessária da persiana.

INDICAÇÕES DE INSTALAÇÃO

O moto-reductor deve ser instalado em um local com proteção fixada de modo que sejam necessárias ferramentas especiais na sua desmontagem. Tal proteção deverá impedir o contacto com a zona onde a persiana enrola sobre a mesma. A proteção não será necessária se a instalação estiver a uma altura superior a 2,7 metros. No caso de acionamento com a pessoa presente, o acionador deve ser instalado próximo da persiana em posição tal de permitir direta e completa visualização da mesma. No caso de persianas com elementos vazios, deve ser verificado a ausência de estruturas fixas próximas da porta que possam criar zonas de empastamento. Serão instalado foto-célula ou sensores quando forem obrigados pela norma vigente. O uso de foto-célula ou sensores é obrigado quando se instalam mais de uma persiana de acionamento centralizado ou no caso de persianas com acionamento posicionado em zonas de movimento que não estejam sobre controlo.

NORMAS PARA EVITAR INFORTÚNIOS DURANTE A MANUTENÇÃO

As intervenções de manutenção só devem ser efetuada após se ter posto em modo de segurança o moto-reductor.

Isto realiza-se abrindo o interruptor unipolar sobre o comando inicio de marcha e assegurando-se que este não poder ser restabelecido durante a manutenção (fecho com chave, etc.)

NOTA PARA O UTILIZADOR Ficam proibidas as operações de manutenção ou afinação do moto-reductor por parte de pessoal não qualificado.

DESCRIÇÃO DE PRODUTO Conteúdo do pacote (Fig. 1). Ferramentas necessárias (Fig. 2).

CONDIÇÕES DE USO PREVISTAS

Os moto redutores foi desenvolvido para a instalação em sistemas de elevação, de persianas por pessoal especializado. Os moto-redutores foram desenhados e construídos para a instalação em persianas de enrolar compensadas por molas, segundo os limites de pesos afixados na tabela de características técnicas. É proibido o uso do moto-reductor em aplicações diferentes das indicadas anteriormente.

ESPECIFICAÇÕES TÉCNICAS

ESPECIFICAÇÕES TÉCNICAS	WINNER PRO V3 400/60	WINNER PRO V3 400/60 EF	WINNER PRO V3 600/60	WINNER PRO V3 600/60 EF	WINNER PRO V3 1200/60	WINNER PRO V3 1200/60 EF
Potencia absorvida	400 W		600 W		1200 W	
Força de elevação	110 Kg.	105 Kg.	150 Kg.	145 Kg.	305 Kg.	300 Kg.
Alimentação	II 230 V. 50/60 Hz +7%					
Intensidade	1.8 A.		2.6 A.		5.6 A.	
Binario nominal	120 Nm.	115 Nm.	140 Nm.	130 Nm.	300 Nm.	295 Nm.
Velocidade polia	10 r.p.m.					
Temperatura trabalho	-20° C +50° C					
Curso max. da porta	6 m.					
Tempo de operação	5'		4.3'		4.3'	
Peso automatismo	6 Kg.	7 Kg.	6.85 Kg.	7.83 Kg.	8.36 Kg.	9.36 Kg.

INSTRUÇÕES DE MONTAGEM

Fazer 2 furos no tubo do eixo central segundo a (Fig. 4), um de 10 mm. Para que o acionador não gire, outro de 12 mm.

Para o cabo elétrico, colocando o acionador, prioritariamente centrado, tendo em conta que uma vez instalado se possa tirar a tampa dos micros para que se possa ligar e afinar os fins de curso. Se o acionador levar freio, faz-se outro furo no tubo de 12 mm. Para passar o cabo de desbloqueio manual. Separar a polia retirando os 2 parafusos de M8x25 com uma chave de 6 mm. Retirar o rolamento de rolos evitando dobrar e colocar em lugar limpo. Separar o suporte falange retirando os 4 parafusos com uma chave de 6 mm (fig. 5). Colocar o corpo do motor sobre o tubo da porta e colocar novamente o suporte falange roscando os 4 parafusos. Se o tubo não for de 60 mm. Ajustar com o suplemento de 48 (ou 42) mm (fig. 6). Atornillar completamente o parafuso hexagonal M10x40 [Fig. 8 (A)] para que se introduza no furo de 10 mm anteriormente feito. Colocar o rolamento corretamente. Aplicar a polia acoplando de novo as duas peças e roscando bem os parafusos. Atornillar o parafuso M10x40 [Fig. 8 (B)] bimotor fig. 10 B, até que aperte no tubo e ajustar a contra porca para bloquear.



O acionador deverá ficar bem fixo, forçando a polia deverá girar livremente. Fazer um furo de 12 mm na última lamina da porta na direção com o furo e a fêmea M10 da polia [Fig. 11]. (Se a porta for ondulada ou é composta com elementos irregulares, é necessário acoplar à polia do acionador uma peça metálica plana de aproximadamente 1 metro). Introduzir o cabo elétrico pelo interior do tubo da porta através do buraco de 12 mm efetuado anteriormente para fazer as ligações elétricas (Fig. 14). Se o acionador levar electro-freio, introduzir o cabo pelo interior da porta através do buraco de 12 mm anteriormente feito e montar o desbloqueio. Deixar o cabo sem curvas pronunciadas.

LIGAÇÕES (Fig. 14)

Para realizar as ligações, retirar a tampa protetora dos micros. Passar o cabo por dentro do boscim e fazer a ligação ao motor. É necessário respeitar o comum do motor (N) e ligar os fios de terra.

NORMA DE SEGURANÇA: Os cabos de alimentação devem estar protegidos por um interruptor diferencial. O acionador com electro-freio já vem ligado. Sempre que o acionador não levar electro-freio pontear os bornes [Fig. 14 A B). Com electro-freio, tirar a ponte e encaixar a bobine do electro-freio.

COMPROVAÇÃO DO SENTIDO DE MANOBRA (Fig 16)

Posicione a parte superior Mobil baixo (C) apenas para acionar o micro (Fig 16). Doar sangue, e se por baixo está correta, caso contrário, desligue a alimentação e continuar a trocar a posição dos fios fase, ou os dois fios que chegam ao motor. Continuar a respeitar o motor comum (N).

REGULAÇÃO DO FIM DE CURSO DE SUBIDA (Fig. 16)

Fixar a porta à polia através de anilha de fixação Polia, a anilha metálica e o parafuso M10x25 vão juntamente com o equipamento (Fig.12). Se as polias da porta não forem do mesmo diâmetro da do Acionador, aplicar o suplemento de adaptação de 220. Com o comando elétrico levantar a porta até à altura desejada e parar na subida. Adiantar manualmente o batente móvel de subida (B) 2 ranhuras da régua serigrafada na placa dos micros [Fig. 16]. Comprovar o curso (e reajustar se necessário).

SUBSTITUIÇÃO DO CABO ELÉCTRICO

Para a substituição do cabo elétrico seguir as seguintes normas:

Desapertar os 3 parafusos de fixação da placa de micros onde estão ligados os cabos e o parafuso de ligação à terra. Aliviar todos os pontos de fixação do cabo no seu curso até ao quadro. Desligar o cabo do dispositivo de comando. Efetuar a substituição do cabo por outro que obedeça à norma (4x1 HO5 VVF) Ligar o novo cabo executando em sentido inverso todas as operações acima descritas. Com o comando elétrico verificar que o moto-reductor efetue corretamente o movimento respeitando o sentido de giro. Em caso contrário inverter o cabo negro pelo castanho (Observar ao esquemas citados anteriormente sobre as instruções de montagem em particular ter atenção à posição do comum do motor (N).

Período De Garantia

garante contra qualquer defeito de fabricação seus acionadores para portas, equipamentos elétricos e acessórios por um período de 2 anos a partir da data de fornecimento.

Obrigações

obriga-se à reparação dos equipamentos sujeitos a garantia, prévia revisão destes por nossa área técnica. Todos os equipamentos que devido a urgências sejam entregues antes da decisão de que um aparelho está em garantia, serão considerados, pelo momento, como um pedido normal com custo. Os equipamentos com defeitos trocados sob garantia, ficarão como propriedade de A substituição dos mencionados equipamentos será a cargo do instalador. Os custos do envio ficarão a cargo de

Anulação

A garantia não cobrirá os equipamentos nos seguintes casos:

- Se a seleção do equipamento não foi a correta pelas características da porta.
- Se as instruções de montagem e conexão não foram respeitadas.
- Se o acionador ou equipamento não se fez efetivo (não foi pago).



Muchas gracias por escoger nuestro producto. Lea atentamente el folleto "ADVERTENCIAS" y el "MANUAL DE INSTRUCCIONES" que acompañan a este producto, pues proporcionan importantes indicaciones referentes a la seguridad, la instalación, el uso y el mantenimiento del mismo. Este producto cumple los requisitos establecidos por las normas reconocidas de la técnica y las disposiciones relativas a la seguridad. Confirmamos su conformidad a las siguientes Directivas Europeas: 2004/108/CE, 2006/95/CE y modificaciones sucesivas.

1) DATOS GENERALES

Accionador central de puertas enrollables. Dispone de fines de carrera eléctricos regulables en fase de apertura y cierre. Disponible en versión reversible Winner Pro 600/200, 400/200, 1200/200. e irreversible Winner Pro 600/200 EF, 400/200 EF, 1200/200 EF, dotado de electrofreno. Para las versiones irreversibles, la maniobra de emergencia se efectúa mediante un pomo con cable.

2) DESBLOQUEO DE EMERGENCIA

El desbloqueo de emergencia hace el cierre metálico manejable manualmente. Winner Pro 600/200, 400/200, 1200/200:

En el caso de modelos sin electrofreno, después de abrir la eventual cerradura, es suficiente con levantar manualmente el cierre metálico forzando un movimiento reversible del motorreductor.

Winner Pro 600/200 EF, 400/200 EF, 1200/200 EF

En caso de modelos con electrofreno, desenroscar entre sí los dos componentes del pomo de desbloqueo (1b), tirar la palanca (2b), o girar la llave (3b), de manera tal de liberar el freno del motorreductor y permitir la apertura manual de la puerta. Para restaurar el funcionamiento motorizado, volver a atornillar el pomo (1c), mover la palanca al interior (2c) o girar la llave (3c).

3) USO DEL AUTOMATISMO

Debido a que el automatismo puede ser accionado a distancia y, por tanto, no a la vista, es indispensable controlar frecuentemente la perfecta eficiencia de todos los dispositivos de seguridad.

ATENCIÓN! Ante cualquier anomalía en el funcionamiento de los dispositivos de seguridad, intervenir rápidamente sirviéndose de personal especializado. Se recomienda mantener a los niños fuera del campo de acción de la automatización.

No deje radiomandos u otros dispositivos de mando al alcance de los niños para evitar accionamientos involuntarios del automatismo.

Examine frecuentemente la instalación verificando si hay señales de desequilibrio, de desgaste o daño en cables y muelles. No utilice el automatismo en caso de que resulte necesaria una reparación o una regulación.

Esta aplicación no está destinada para ser utilizada por personas (incluidos niños) con capacidades mentales, físicas y sensoriales reducidas, o personas que no cuenten con conocimientos adecuados, salvo que sean supervisadas o hayan recibido instrucciones de uso por parte de personas responsables de su seguridad.

No obstaculizar voluntariamente el movimiento de la hoja y no intentar abrir manualmente la puerta si no se ha desbloqueado el accionador con el botón de desbloqueo específico.

El usuario debe evitar cualquier intento de intervención o reparación de la automatización y recurrir sólo a personal cualificado.

4) DEMOLICION

La eliminación de los materiales debe hacerse respetando las normas vigentes. En el caso de demolición de un automatismo, no existen particulares peligros o riesgos que deriven del automatismo mismo. Es conveniente, en caso de recuperación de materiales, que se separen por tipologías (partes eléctricas, cobre, aluminio, plástico, etc.).

Las descripciones y las ilustraciones del presente manual tienen un carácter puramente indicativo. Dejando inalteradas las características esenciales del producto, la Empresa se reserva la posibilidad de aportar, en cualquier momento, las modificaciones que considere convenientes para mejorar técnica, constructiva y comercialmente el producto, sin la obligación de poner al día esta publicación.

Nous vous remercions pour avoir choisi ce produit. Nous sommes certains qu'il vous offrira les performances que vous souhaitez. Lisez attentivement la brochure "AVERTISSEMENTS" et le "MANUEL D'INSTRUCTIONS" qui accompagnent ce produit, puisqu'ils fournissent d'importantes indications concernant la sécurité, l'installation, l'utilisation et l'entretien.

Ce produit est conforme aux règles reconnues de la technique et aux dispositions de sécurité. Nous certifions sa conformité avec les directives européennes suivantes: 2004/108/CE, 2006/95/CE et modifications successives.

1) GÉNÉRALIÉS

Actionneur central pour portes enrollables, disposant de fins de course électriques réglables en ouverture et fermeture.

Disponible dans la version réversible Winner Pro 600/200, 400/200, 1200/200 et irréversible Winner Pro 600/200 EF, 400/200 EF, 1200/200 EF, doté d'électrofrein.

Pour les versions irréversibles, la manœuvre d'urgence se fait au moyen d'un bouton à fil.

2) DÉBLOCAGE D'URGENCE

Le déblocage d'urgence permet de manœuvrer le rideau manuellement.

Winner Pro 600/200, 400/200, 1200/200:

En cas de modèles sans frein électrique, il suffit, après avoir ouvert l'éventuelle serrure, de soulever manuellement le rideau en obligeant le motoréducteur à un mouvement réversible.

Winner Pro 600/200 EF, 400/200 EF, 1200/200 EF:

Sur les modèles équipés de frein électrique, dévissez entre eux les deux composants du pommeau de déverrouillage (Fig. 1b) ou tirez sur le levier (Fig. 2b) ou tournez la clé (fig. 3b) de façon à libérer le frein du motoréducteur et de permettre au rideau de s'ouvrir. Pour rétablir le fonctionnement motorisé, revissez le pommeau (Fig. 1c) ou remettez en place le levier à l'intérieur (Fig. 2c) ou tournez la clé (fig. 3c).

3) UTILISATION DU MOTEUR

L'automatisme pouvant être commandée à distance, il est indispensable de contrôler souvent le bon fonctionnement de tous les dispositifs de sécurité.

ATTENTION: - Pour n'importe quelle anomalie de fonctionnement constatée et non résolue, couper l'alimentation de réseau et demander l'intervention d'un personnel qualifié (installateur). Pour le danger de hors service de la motorisation, activer le déblocage d'urgence de telle façon à libérer l'ouverture et la fermeture manuelle du rideau. Il est recommandé de tenir les enfants loin du rayon d'action de la motorisation.

Ne pas laisser les radiocommandes ou autres dispositifs de commande à la portée des enfants afin d'éviter des actionnements involontaires de l'automatisme.

Examiner fréquemment l'installation en vérifiant si des signes de déséquilibre, d'usure ou de dommage aux câbles et aux ressorts sont présents. Ne pas utiliser l'automatisme si une réparation ou un réglage sont nécessaires.

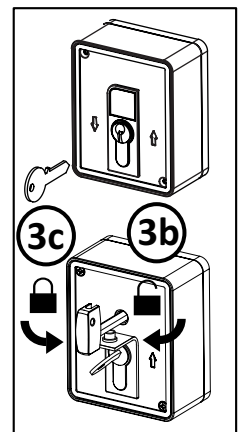
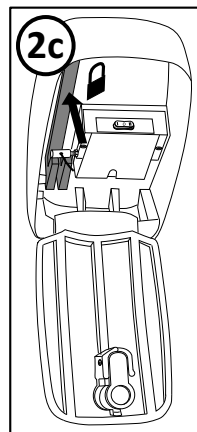
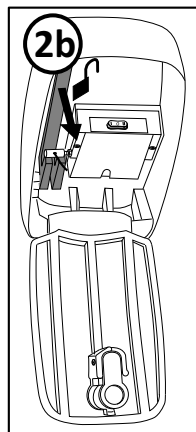
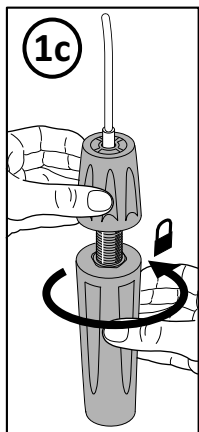
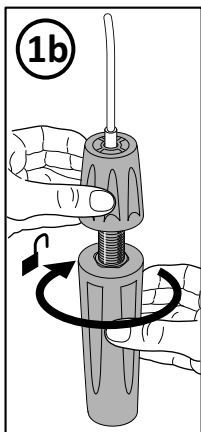
Cette application n'est pas destinée à être utilisée par des personnes (y compris les enfants) ayant des capacités mentales, physiques et sensorielles réduites, ni par des personnes dépourvues des connaissances nécessaires, à moins d'agir sous la supervision de personnes responsables de leur sécurité ou d'avoir reçues les instructions nécessaires de ces mêmes personnes.

Ne vous opposez pas volontairement au mouvement du vantail et ne tentez pas d'ouvrir la porte à la main si le déclencheur n'est pas déverrouillé avec le levier de déverrouillage prévu à cet effet.

L'utilisateur ne doit jamais intervenir, ni réparer l'automatisme et s'adresser uniquement à du personnel qualifié.

4) DEMOLITION

L'élimination des matériaux doit être faite en respectant les normes en vigueur. En cas de démolition de l'automatisme, il n'existe aucun danger ou risque particulier dérivant de l'automatisme. En cas de récupération de matériaux, il est opportun de les séparer selon le genre (parties électriques - cuivre - aluminium - plastique - etc.). Les descriptions et les figures de ce manuel n'engagent pas le constructeur. En laissant inaltérées les caractéristiques essentielles du produit, la Société se réserve le droit d'apporter à n'importe quel moment les modifications qu'elle juge opportunes pour améliorer le produit du point de vue technique, commercial et de construction, sans s'engager à mettre à jour cette publication.



Molte grazie per aver scelto il nostro prodotto. Leggere attentamente l'opuscolo "AVVERTENZE" ed il "LIBRETTO DELLE ISTRUZIONI" che accompagnano il prodotto in quanto forniscono importanti indicazioni riguardanti la sicurezza, l'installazione, l'uso e la manutenzione. Questo prodotto risponde alle norme riconosciute della tecnica e delle disposizioni relative alla sicurezza. Confermiamo la sua conformità alle seguenti Direttive Europee: 2004/108/CE, 2006/95/CE e successive modifiche.

1) DATI GENERALI

Motoriduttore centrale per porte avvolgibili. Dispone di fine corsa elettrici regolabili in fase di apertura e chiusura. Disponibile in versione reversibile Winner Pro 600/200, 400/200, 1200/200 e irreversibile Winner Pro 600/200 EF, 400/200 EF, 1200/200 EF, dotato di elettrofreno.

Per le versioni irreversibili la manovra di emergenza si effettua mediante un pomello a filo.

2) SBLOCCO DI EMERGENZA

Lo sblocco di emergenza rende la serranda manovrabile manualmente.

Winner Pro 600/200 EF, 400/200 EF, 1200/200 EF:

Nel caso di modelli senza elettrofreno è sufficiente, dopo aver aperto l'eventuale serratura, sollevare manualmente la serranda costringendo il motoriduttore ad un movimento reversibile.

Winner Pro 600/200 EF, 400/200 EF, 1200/200 EF:

Nel caso di modelli con elettrofreno, svitare tra loro i due componenti del pomello di sblocco (1b), tirare la leva (2b) o girare la chiave (3b), in modo tale da liberare il freno del motoriduttore e permettere alla porta l'apertura manuale. Per ripristinare il funzionamento motorizzato, riavvitare il pomello (1c), muovere la leva all'interno (2c) o girare la chiave (3c).

3) USO DELL'AUTOMAZIONE

Poiché l'automazione può essere comandata a distanza e quindi non a vista, è indispensabile controllare frequentemente la perfetta efficienza di tutti i dispositivi di sicurezza.

ATTENZIONE! Per qualsiasi anomalia di funzionamento riscontrata, intervenire rapidamente servendosi dell'intervento di personale specializzato. Si raccomanda di tenere i bambini a debita distanza dal campo d'azione dell'automazione.

Non lasciare radiocomandi o altri dispositivi di comando alla portata dei bambini onde evitare azionamenti involontari dell'automazione.

Esaminare frequentemente l'installazione verificando la presenza di segni di sbilanciamento, di usura o danno a cavi e molle. Non usare l'automazione nel caso risultassero necessarie una riparazione o una regolazione.

4) DEMOLIZIONE

L'eliminazione dei materiali va fatta rispettando le norme vigenti. Nel caso di demolizione dell'automazione non esistono particolari pericoli o rischi derivanti dall'automazione stessa. È opportuno, in caso di recupero dei materiali, che vengano separati per tipologia (parti elettriche - rame - alluminio - plastica - ecc.).

Le descrizioni e le illustrazioni del presente manuale non sono impegnative. Lasciando inalterate le caratteristiche essenziali del prodotto, la Ditta si riserva di apportare in qualunque momento le modifiche che essa ritiene convenienti per migliorare tecnicamente - costruttivamente e commercialmente il prodotto, senza impegnarsi ad aggiornare la presente pubblicazione.

Thank you for buying this product. Read carefully the "Warnings" leaflet and the "Instruction booklet" as they provide important information about safety, installation, operation and maintenance. This product complies with the recognised technical standards and safety regulations. We declare that this product is in conformity with the following European Directives: 2004/108/EEC and 2006/95/EEC (and subsequent amendments).

1) GENERAL OUTLINE

Operator for roll-up doors, provided with electrical limit switches which can be adjusted on opening and on closing.

Available in two versions, reversible Winner Pro 600/200, 400/200, 1200/200 and EVO 200/60 BM and irreversible Winner Pro 600/200 EF, 400/200 EF, 1200/200 EF provided with electrobrake.

For irreversible versions, the emergency manoeuvre is carried out by means of a knob attached to a wire.

2) EMERGENCY RELEASE

The emergency release device makes it possible to manoeuvre the roll-up door manually.

Winner Pro 600/200, 400/200, 1200/200 :

In case of models without electrobrake, simply open the lock, if fitted, and then manually lift the roll-up door, thereby forcing the gear motor to a reversible movement.

Winner Pro 600/200 EF, 400/200 EF, 1200/200 EF : When dealing with models featuring an electrobrake, unscrew the two halves of the release knob from each other (Fig 1b) or pull the lever (Fig. 2b) or turn the key (fig. 3b) to release the gear motor's brake, thus enabling the roller shutter to be opened manually. To restore motorized operation, screw the knob back (fig. 1c), move the lever inside (fig. 2c) or turn the key (fig. 3c).

3) USE OF AUTOMATION

As automation can be remotely controlled and therefore not within sight, it is essential to frequently check that all safety devices are perfectly efficient.

WARNING! - When any operation malfunction is found, disconnect the power supply and request the assistance of a qualified technician (installer).

It is recommended to keep children at a safe distance from the automation field of action.

Do not leave radio transmitters or other control devices within children's reach, in order to avoid any unintentional operator activation.

Inspect the installation frequently to check for signs of unbalance, wear or damage to cables or springs. Do not use the operator if any repairs or adjustments are considered necessary.

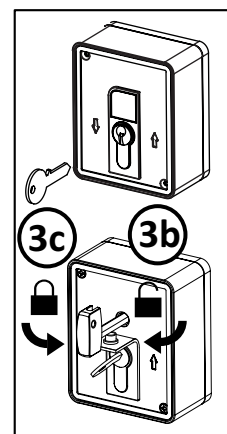
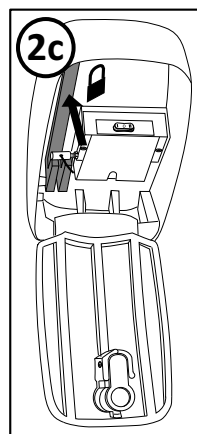
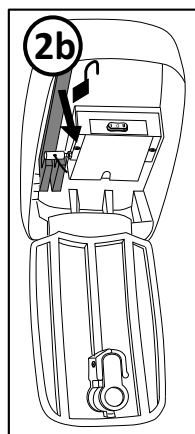
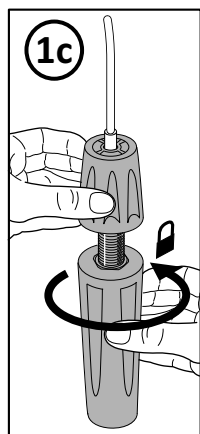
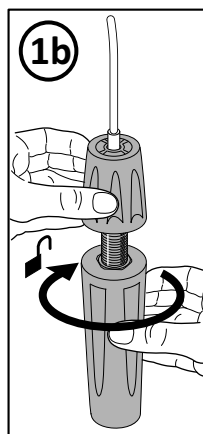
This application is not meant for use by people (including children) with impaired mental, physical or sensory capacities, or people who do not have suitable knowledge, unless they are supervised or have been instructed by people who are responsible for their safety.

Do not deliberately hinder the door's movement and do not attempt to open the door manually unless the actuator has been released with the relevant release knob.

4) SCRAPPING

Materials must be disposed in conformity with the current regulations. In case of scrapping, the automation devices do not entail any particular risks or danger. In case of recovered materials, these should be sorted out by type (electrical components, copper, aluminium, plastic etc.).

The descriptions and illustrations contained in the present manual are not binding. The Company reserves the right to make any alterations deemed appropriate for the technical, manufacturing and commercial improvement of the product, while leaving the essential product features unchanged, at any time and without undertaking to update the present publication.



Agradecemos pela preferência dada a este produto, a Empresa tem a certeza que do mesmo obterá as prestações necessárias para o uso que entende fazer. Leia atentamente o opúsculo "RECOMENDAÇÕES" e o "Manual de instruções" que o acompanham, pois que esses fornecem indicações importantes respeitantes a segurança, a instalação, o uso e a manutenção. Este produto está em conformidade com as normas reconhecidas pela técnica e pelas disposições relativas à segurança. Confirmamos que esse está em conformidade com as seguintes diretivas europeias: 2004/108/CE, 2006/95/CE e modificações sucessivas.

1) GENERALIDADES

Automatismo central para portas de enrolar, equipado com comutadores de limitação reguláveis na abertura e no fecho. Disponível na versão reversível Winner Pro 600/200, 400/200, 1200/200e irreversível Winner Pro 600/200 EF, 400/200 EF, 1200/200 EF, equipado de travão elétrico. Para as versões irreversíveis a manobra de emergência efectua-se por meio de um manipulo de fio.

2) DESBLOQUEIO DE EMERGÊNCIA

O desbloqueio de emergência faz com que a grade de enrolar possa ser manuseada manualmente.

Winner Pro 600/200, 400/200, 1200/200 :

No caso de modelos sem travão elétrico é suficiente depois de se ter aberto uma eventual fechadura, levantar manualmente a grade de enrolar forçando o motor redutor a um movimento reversível.

Winner Pro 600/200 EF, 400/200 EF, 1200/200 EF

No caso dos modelos dotados de travão elétrico, desaparafusar entre si os dois componentes do botão de desbloqueio (Fig. 1B) ou puxar a alavanca (Fig. 2b) o girar a chave (fig 3b) de modo a liberar o travão do motor redutor e permitir assim a abertura manual do estore. Para restabelecer o funcionamento motorizado, aparafusar novamente o botão (Fig. 1c) ou reposicionar a alavanca no interior (Fig. 2c) o girar a chave (fig 3b).

3) USO DA AUTOMATIZAÇÃO

Dado que a automatização pode ser comandada à distância, por meio de um radio comando ou botão de start, e portanto não é visível, é indispensável controlar frequentemente a perfeita eficiência de todos os dispositivos de segurança.

ATENÇÃO! – Para qualquer anomalia de funcionamento que tenha sido encontrada, e não resolvida, interrompa a alimentação de rede e peça a intervenção de pessoal qualificado (instalador). Para o período em que a automatização estiver fora de serviço, ativar o desbloqueio de emergência de modo a tornar livre a abertura e o fecho manual da grade de enrolar. Durante el período de fuera de servicio del automatismo, es necesario activar el mecanismo de desbloqueo de emergencia para dejar libre la maniobra manual de cierre y apertura del cierre metálico. Recomenda-se de manter as crianças à devida distância do raio de ação da automatização.

Não deixar radio comandos ou outros dispositivos de comando ao alcance de crianças para evitar acionamentos involuntários da automatização.

Examinar com frequência a instalação verificando se são presentes sinais de desequilíbrio, de desgaste ou dano a cabos e molas. Não utilizar a automatização caso fosse necessário efetuar uma reparação ou uma regulação.

Esta aplicação não é destinada ao uso por parte de pessoas (incluindo crianças) com reduzidas capacidades mentais, físicas e sensoriais, ou pessoas que não possuam conhecimentos adequados, a menos que não estejam sob supervisão ou tenham recebido instruções de uso de pessoas responsáveis pela segurança.

Não voluntariamente greded movimento foliar e não abrir a porta manualmente, se não tiver desbloqueado o atuador com o lançamento adequado botão.

O utilizador não deve efetuar qualquer tentativa de intervenção ou reparação do automatismo e servir-se apenas de pessoal qualificado.

4) DEMOLIÇÃO

A eliminação dos materiais deve ser feita respeitando-se as normas vigentes. No caso de demolição da automatização não existem particulares perigos ou riscos que derivem da própria automatização. É oportuno, no caso de recuperação dos materiais, que os mesmos sejam separados por tipo (partes elétrica - cobre - alumínio - plástico - etc.). Las descripciones y las ilustraciones del presente manual tienen un carácter puramente indicativo. Dejando inalteradas las características esenciales del producto, la Empresa se reserva la posibilidad de aportar, en cualquier momento, las modificaciones que considere convenientes para mejorar técnica, constructiva y comercialmente el producto, sin la obligación de poner al día esta publicación.

CE DECLARATION OF CONFORMITY AND INCORPORATION DECLARATION DE CONFORMITE CE ET D'INCORPORATION DECLARACION CE DE CONFORMIDAD Y DE INCORPORACION DICHIARAZIONE CE DI CONFORMITÀ E D'INCORPORAZIONE

automatismos pujol S.L.

Declares that the product :
Déclare que le produit
Declara que el producto :
Dichiara che il prodotto :

WINNER PRO 200

Has been manufactured in accordance with the following EC directives:
Directive 2006/42/EC Machinery Directive
Directive 2006/95/EC Low Voltage Directive
Directive 2004/108/EC Electromagnetic Compatibility Directive

a été fabriqué en conformité aux directives suivantes:

Directive 2006/42/CE Directive Machine
Directive 2006/95/CE Directive Basse Tension
Directive 2004/108/CE Directive Compatibilité Electromagnétique

Está de acuerdo con la siguiente normativa:

Directiva 2006/42/CE relativa a las máquinas.

Directiva 2006/95/CE de baja tensión.

Directiva 2004/108/CE de compatibilidad Electromagnética.

Le seguenti norme di riferimento sono state applicate per valutare la conformità:

The following reference standards have been applied to assess the conformity:

Les suivantes normes de référence ont été utilisées pour évaluer la conformité:

Se aplicaron las siguientes normas de referencia para evaluar la conformidad con respecto a las citadas directivas:

è stato fabbricato in conformità alle seguenti direttive comunitarie:

Direttiva 2006/42/CE Direttiva Macchine

Direttiva 2006/95/CE Direttiva Bassa Tensione

Direttiva 2004/108/CE Direttiva Compatibilità Elettromagnetica

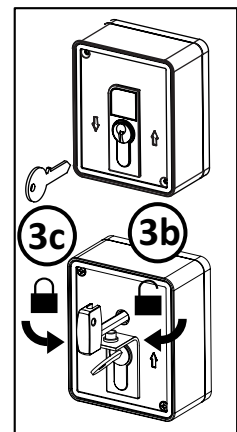
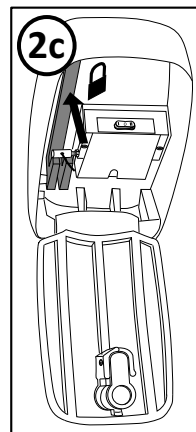
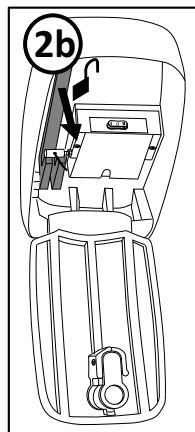
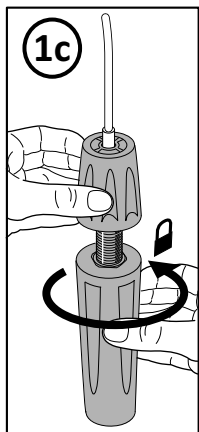
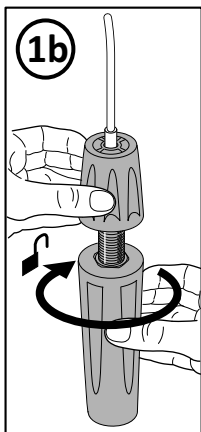
UNE-EN 60335-1, UNE-EN 60335-2, UNE-EN 12445:2001 ap. 4.2.1. UNE-EN 12453:2001 ap. 5.2.1. EN 60204-1. UNE-EN 12445:2001 ap. 4.2.2. UNE-EN 12453:2001 ap. 5.2.2. EN 61000-6-1. EN 61000-6-2. EN 61000-6-3. EN 61000-6-4. EN 55014-1. EN 55014-2. EN 50366:2003 +A1:2006

Declares that above motors, considered as components, comply with the Machinery Directive if the installation is correctly performed by the machine manufacturer. The engine should not be put into service until the machinery into which it was incorporated is declared to the Machinery Directive 2006/42/EC.

Déclare aussi que les moteurs ci-dessus, considérés comme des composants, sont conformes à la Directive Machine si l'installation est correctement exécutée par le constructeur de la machine. Le moteur ne doit pas être mis en service avant que la machine dans laquelle il a été incorporé soit déclarée à la Directive Machine 2006/42/CE.

Asimismo declara que no está permitido ponerlo en funcionamiento hasta que la máquina en la que deberá incorporarse o de la cual será un componente haya sido identificada y se haya declarado su conformidad con las condiciones de la Directiva 2006/42/CE

Dichiara inoltre che non è permesso mettere in funzione l'azionatore sino a che il macchinario nel quale sarà incorporato o del quale ne sarà un componente, non sia stato identificato e non si sia dichiarata la sua conformità secondo la Direttiva 2006/42/CE.





Pro

winner Pro

 solutions

by **automatismos** pujol