

PL Instrukcje dla instalatora

Nadajnik 433,92MHz 4 kanały.

Właściwości techniczne	
Zasilanie (typ CR2032):	bateria litowa 3V
Częstotliwość:	433,92MHz
Stopień ochrony:	IP 40
Zużycie transmisji:	8mA
Liczba kanałów:	4
Antena:	załączona
Przybliżony zasięg:	100m (na zewnątrz)
Temperatura pracy:	-10...+55°C
Waga:	16,5g

OPIS PRODUKTU I UŻYCIE KOŃCOWE:

Nadajnik PLAY to nowy produkt wykonany przez Key Automation. Jest dostępny z wieloma kolorowymi i trybami pracy: ROLLING CODE, ROLLING CODE Z WBUDOWANYM ODBIORNIKIEM, MODUŁ KOPIOWANIA FIX CODE. Nadajniki PLAY zostały stworzone do automatyki bram i drzwi: **Zabrania się jakiegokolwiek innego użytku!**

UWAGA:

Istnieje ryzyko wybuchu, jeśli oryginalna bateria została wymieniona na baterię nie będącą jej odpowiednikiem. Bateria zawiera niebezpieczne elementy i nie może być wyrzucana wraz z powszechnymi odpadkami. Musi być odpowiednio utylizowana zgodnie z obowiązującymi w danym kraju przepisami.

ROLLING CODE "XR CODE" KEY AUTOMATION

Nadajniki serii XR Code pozwalają przyspieszyć fazę programowania oraz ułatwiają zapisywanie w pamięci nowych nadajników, zapewniając jednocześnie bezpieczeństwo systemu rolling code. Wymiana informacji pomiędzy nadajnikami i odbiornikami serii XR (np. odbiornikami RX4X, RXM23X) odbywa się drogą radiową. W szczególności nadajniki ROLLING CODE Z WBUDOWANYM ODBIORNIKIEM (kody kończące się literą „F” i posiadające wbudowaną diodę w kolorze bursztynowym) posiadają odbiornik zbliżeniowy, umożliwiający zapisywanie KODU AUTORYZACJI, przesyłanego przez nadajnik wcześniej zaprogramowany dla danego systemu automatyki. Pobrany kod autoryzacji pozwala na późniejsze zaprogramowanie nadajnika przez odbiornik systemu w sposób automatyczny, bez konieczności uzyskania dostępu do przedmiotowego odbiornika.

Ponadto za pomocą tej serii nadajników, odbiorników oraz palmtopa XR MANAGER można zarządzać znaczną liczbą nadajników objętych systemem automatyki, np. poprzez wymianę lub dodawanie nadajników, bez konieczności udawania się na miejsce. Aby uzyskać więcej informacji dotyczących opisywanych rozszerzonych fun-

kcji, patrz instrukcja programatora XR MANAGER

TESTOWANIE NADAJNIKA:

Przed dopasowaniem nadajnika do odbiornika radiowego sterującego bramą, należy sprawdzić jego poprawne działanie, naciskając dowolny przycisk i sprawdzając, czy zapali się dioda LED na środku nadajnika. Dioda LED powinna świecić się wyraźnie i stabilnie podczas transmisji kodu. W razie wyczerpania baterii, zasięg sygnału nadajnika będzie słabszy, a dioda LED będzie migać podczas transmisji. W tej sytuacji, należy wymienić baterię na jej odpowiednik, zwracając uwagę na poprawne ułożenie biegunów zgodnie ze wskazaniem na ilustracji. Kolor diody LED pozwala odróżnić różne tryby kodu:

- 900KPLAY4R/900KEPLAY4R - ROLLING-CODE - led NIEBIESKO
- 900KPLAY4F/900KEPLAY4F - ROLLING-CODE Z WBUDOWANYM ODBIORNIKIEM - led BURSZTYNOWEGO
- 900KPLAY4N/900KEPLAY4N - KOPIOWANIA FIX CODE - led ZIELONA

Aby dopasować nadajnik, należy postępować zgodnie z instrukcjami radioodbiornika. Nadajnik PLAY jest odpowiedni do każdego odbiornika z linii RX (RX4, RX4X, RXI-22, RXI23X, RXI23X, RXM-22, RXM23, RXM23X, ...), oferowanej przez Key Automation. Aby uzyskać więcej informacji na temat produktu i jego zgodności z innymi radioodbiornikami, prosimy o sprawdzenie instrukcji dostępnych na stronie www.keyautomation.it

PROCES KOPIOWANIA POMIĘDZY NADAJNIKAMI SERII XR ROLLING CODE

Procedura ta ma na celu umożliwienie zaprogramowania nowego nadajnika, bez konieczności przebywania w pobliżu odbiornika, w którym ma zostać zaprogramowany nadajnik. Do przeprowadzenia procedury niezbędny jest nowy nadajnik z kodem zmiennym, z wbudowanym odbiornikiem (np.: SUB44WF, SUB44F, PLAY4F, EPLAY4F... rozpoznawalny poprzez wbudowaną diodę koloru bursztynowego i oznaczenie „F”) oraz nadajnik z kodem zmiennym, zaprogramowany wcześniej w odbiorniku (np.: SUB-44WR, SUB-44R, SUB-44WRT, PLAY4R z diodą niebieską).

UWAGA: w instalacji powinien znajdować się jeden odbiornik z grupy XR rolling code (np.: RX4X, RXM23X, rozpoznawalny poprzez wbudowaną diodę koloru zielonego).

PROCES KOPIOWANIA:

- 1) Umieścić dwa nadajniki w odległości ok. 5 cm od siebie
- 2) Wcisnąć przyciski 1 i 2 nowego nadajnika i przytrzymać do momentu, aż zaczną migać dioda koloru

bursztynowego.

3) Zwolnić przyciski. W tym momencie pozostaje do dyspozycji czas 8 s na przekazanie kodu za pomocą wcześniej zaprogramowanego nadajnika.

4) Wcisnąć przycisk nadajnika zaprogramowanego i przytrzymać do momentu zaświecenia się diody nowego nadajnika, światłem ciągłym, trwającym 3 sek.

5) Zwolnić przycisk zaprogramowanego nadajnika.

6) Nowy nadajnik może przekazać otrzymany kod autoryzacji, a tym samym zostać rozpoznany i zaprogramowany przez odbiornik, w ciągu pierwszych 15 transmisji.

WYKORZYSTANIE NADAJNIKA Z MODUŁEM DO KOPIOWANIA FIX CODE

STALEGO ABY STWORZYĆ KOD:

Niniejsza procedura służy do inicjalizacji nadajnika i usunięcia wcześniej zapisanych na nim kodów.

- 1) Naciśnij przycisk n.1, a następnie przycisk n.2, przytrzymując oba przyciski. Dioda LED powinna migać powoli
- 2) Po 8 sekundach, dioda LED powinna zacząć migać szybciej
- 3) Puść przycisk n.1, a po chwili przycisk n.2. W tym momencie, każdy przycisk powinien mieć stały kod Key Automation

ABY SKOPIOWAĆ KOD:

Niniejsza procedura służy do kopiowania innego zgodnego nadajnika 433,92MHz

- 1) Naciśnij przycisk n.1, a następnie jeden z trzech innych przy cisków, który chcesz skopiować, przytrzymując oba przyciski. Lampka LED powinna zacząć migać
- 2) Puść przycisk, którego nie chcesz skopiować, przytrzymując ten, który ma zostać skopiowany. Nadajnik jest już gotowy, aby skopiować nowy kod.
- 3) Naciśnij przycisk na nadajniku, z którego chcesz skopiować kod, trzymając blisko siebie oba nadajniki. Po zakończeniu programowania, dioda LED nadajnika KPLAY4N/KEPLAY44N powinna migać regularnie. Puść oba przyciski.

Producent Key Automation S.r.l.
Via A. Volta, 30, 30020 Noventa di Piave (Ve) Italia
oświadcza, że nadajnik został zaprojektowany i wykonany zgodnie ze wszystkimi przepisami związanymi z tym produktem i z poszanowaniem wszelkiego rodzaju zastosowań sesji 1999/5/CE. Wszystkie testy częstotliwości radiowej zostały wykonane z wynikiem pozytywnym.

ETSI EN 300 220-2 V2.1.1 (2006-04)

ETSI EN 301 489-1 V1.4.1 (2002)

ETSI EN 301 489-3 V1.4.1 (2002)

Nicola Michelin
(Amministratore Delegato)



Nicola Michelin

ZENDERSTEST:

Alvorens de zender op te slaan in de ontvanger van de automatisering, bevestigt u alstublieft zijn correcte functioneren door het indrukken van een willekeurige knop en controleer of het LED licht in de centrale positie verschijnt. Het LED licht zou duidelijk moeten verschijnen en blijven branden tijdens de code-overdracht. Als de batterij leeg is, wordt het bereik van de zender aanzienlijk kleiner. In dergelijke gevallen moet, om de normale werking van de zender te herstellen, de lege batterij worden vervangen door een batterij van hetzelfde type, waarbij u de juiste polariteit in het oog houdt, zoals op de afbeelding aangegeven. De code modusdifferentiatie is herkenbaar door de kleur van het LED licht:

- 900KPLAY4R/900KEPLAY4R - ROLLING-CODE - led BLAUW
- 900KPLAY4F/900KEPLAY4F - ROLLING-CODE MET INGEBOUWDE ONTVANGER - led ORANJE
- 900KPLAY4N/900KEPLAY4N - KOPIEERSYSTEEM FIX CODE - led GROEN

Voor het vervolliedigen van de memorisering van de zender, kijkt u alstublieft de instructies na van de radio-ontvanger. SUB zender is geschikt voor elke ontvanger van de Key Automation RX (RX4, RX4X, RXI-22, RXI23, RXI23X, RXM-22, RXM23, RXM23X, ...) lijn.

Voor meer informatie over dit product en zijn verenigbaarheid met andere radio-ontvangers, verwijst u alstublieft naar de instructies op website-www.keyautomation.it

PROCES COPY TUSSEN ZENDERS VAN DE SERIE XR ROLLING CODE

Het doel van deze procedure is het opslaan van een nieuwe zender mogelijk te maken zonder dat u in de buurt hoeft te zijn van de ontvanger waarin u de zender wilt opslaan. Om deze procedure mogelijk te maken, zijn een nieuwe rolling code zender met ingebouwde ontvanger (bijv. SUB44WF, SUB44F, PLAY4F, EPLAY4F... ook te herkennen aan de oranje led en aan de slotletter F) en een eerder in de ontvanger opgeslagen rolling code zender nodig (bijv. SUB-44WR, SUB-44R, SUB-44WRT, PLAY4R met blauwe led).

LET OP: in de installatie dient een ontvanger aanwezig te zijn van de familie XR rolling code (bijv. RX4X, RXM23X, ook te herkennen aan de groen led).

PROCES COPY:

- 1) Houd de twee zenders op een afstand van circa 5 cm van elkaar
- 2) Houd de drukknoppen 1 en 2 van de nieuwe zender ingedrukt totdat de led begint te knipperen
- 3) Laat de drukknoppen los. Op dit punt heeft u 8 sec.



Nicola Michelin
(Amministratore Delegato)

Nicola Michelin

ETSI EN 300 220-2 V2.1.1 (2006-04)

ETSI EN 301 489-1 V1.4.1 (2002)

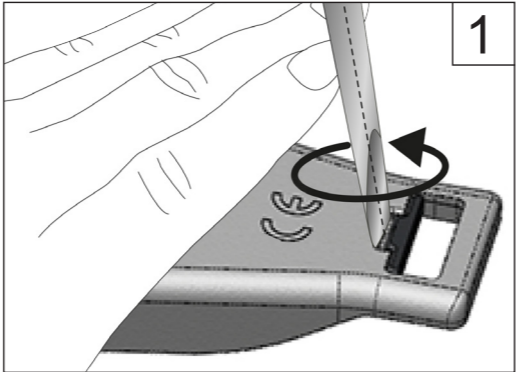
ETSI EN 301 489-3 V1.4.1 (2002)

IT Cambio cover/Sostituzione della batteria

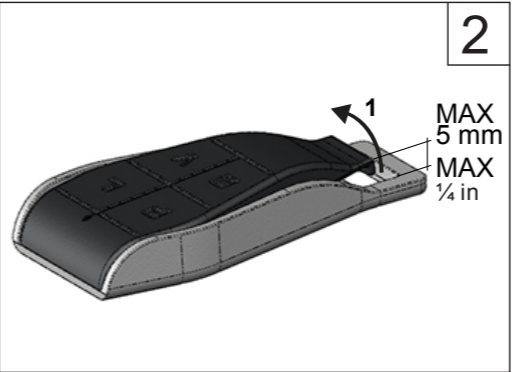
EN Cover change/Replacing the battery

FR Chngement de couvercle/Remplacement de la pile

ES Cambio De Cubierta/Sostitucion de la bateria

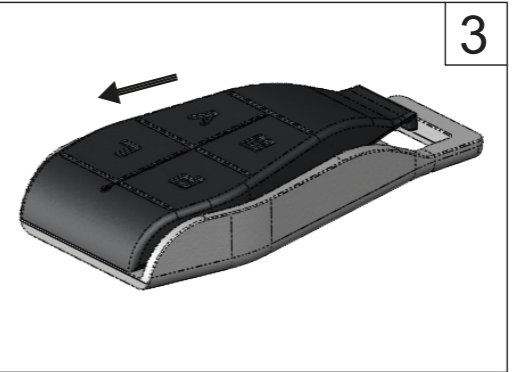


1

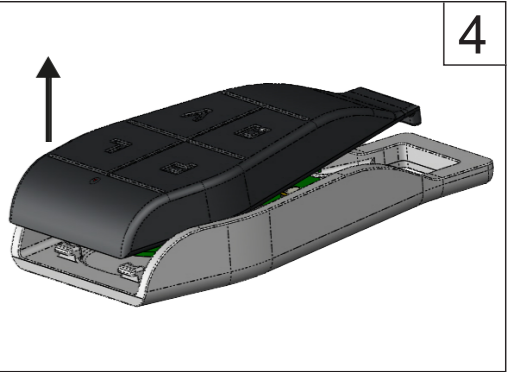


2

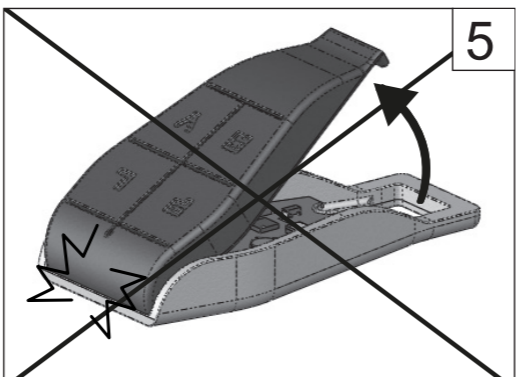
MAX
5 mm
MAX
¼ in



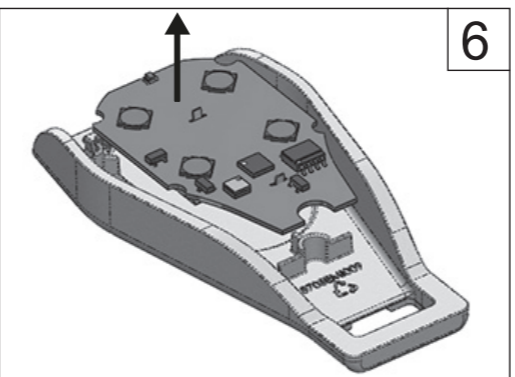
3



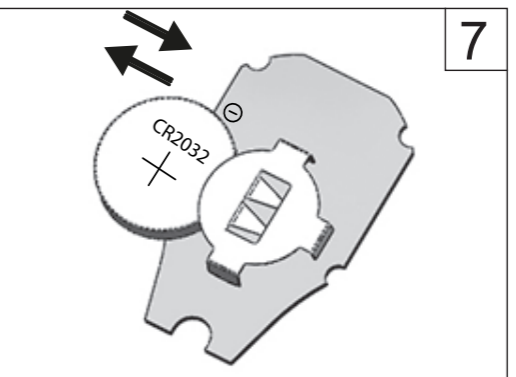
4



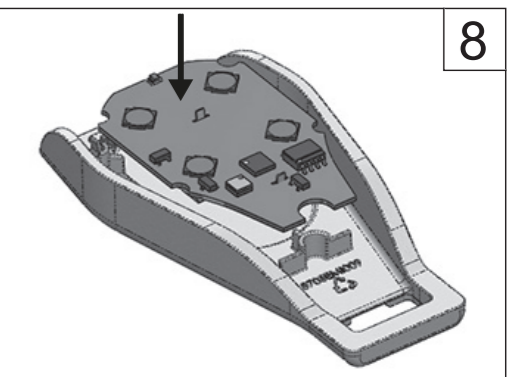
5



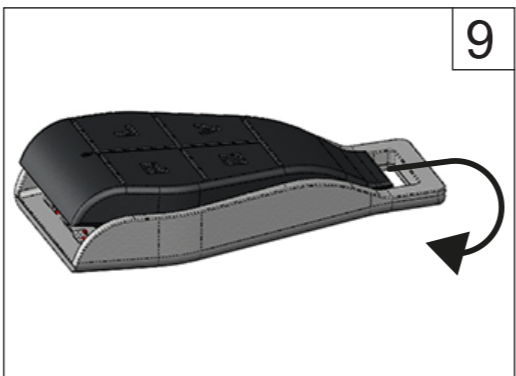
6



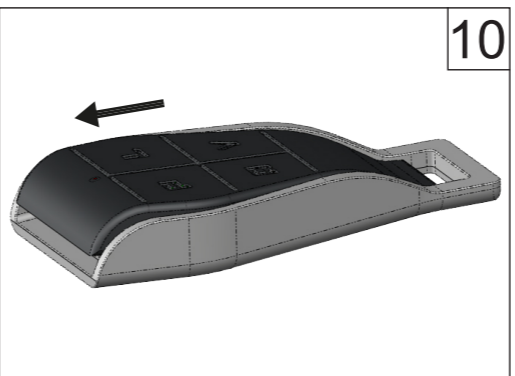
7



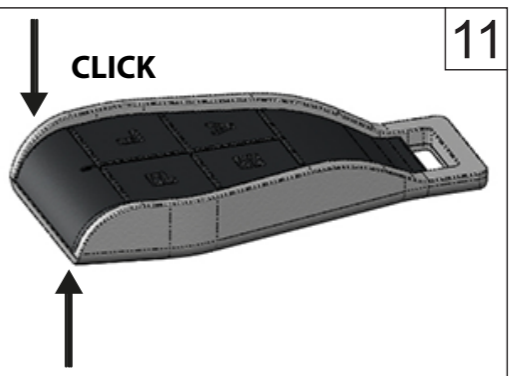
8



9



10



11

CLICK

NL Instructies voor de monteur

433,92MHz overdrager met 4 kanalen.

Technische kenmerken:

Aanbod (type CR2032):	lithium batterij 3V
Frequentie:	433,92MHz
Beschermingsgraden:	IP 40
Transmissieverbruik:	8mA
Kanaalnummer:	4
Antenne:	ingebouwd
Geschat bereik:	100m (buiten)
Bedieningstemperatuur:	-10...+ 55°C
Gewicht:	16,5g

PRODUCTBESCHRIJVING EN LAATST GEBRUIK:

PLAY overdrager is het nieuwste product dat in Key Automation wordt gemaakt. Het is verkrijgbaar in vele verschillende kleurrijke en in modellen: ROLLING CODE, ROLLING CODE MET INGEBOUWDE ONTVANGER, KOPIEERSYSTEEM FIX CODE. PLAY overdragers zijn voor poorten en deurautomatisering ontworpen: **Andere gebruiken zijn strikt verboden!**

AANDACHT:

Er is een kans opexplosie van de zender indien de oorspronkelijke batterij met een niet-equivalente batterij wordt vervangen. Batterij bevat gevaarlijke onderdelen en die niet bij het restafval mag weggegooid worden. Het moet volgens de plaatselijke voorschriften in uw land worden gerecycled.

ROLLING CODE "XR CODE" KEY AUTOMATION

De zenders van de serie XR Code maken het programmeren sneller en vergemakkelijken het opslaan van nieuwe zenders, terwijl ze tegelijkertijd de veiligheid van het rolling code-systeem behouden. De zenders en ontvangers van de serie XR (bijvoorbeeld ontvangers RX4X, RXM23X) kunnen onderling informatie uitwisselen via radio. De zenders ROLLING CODE MET INGEBOUWDE ONTVANGER (codes met "F" als slotletter en oranje led) bevette een proximity-ontvanger die hen in stelt staat om een door een eerder in het systeem opgeslagen zender verzonden AUTORISATIECODE op te slaan. Dankzij de aangeleerde autorisatiecode kan de zender vervolgens automatisch door de ontvanger op de automatisering worden opgeslagen, zonder dat hiervoor toegang tot de ontvanger zelf nodig is.

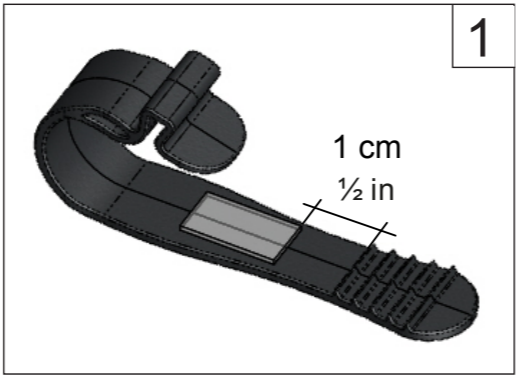
Bovendien is het met deze serie van zenders, ontvangers en palmcomputer XR MANAGER mogelijk een groot aantal zenders binnen een systeem te beheren, en bijvoorbeeld zenders te vervangen of toe te voegen zonder dat u daarvoor ter plekke hoeft te zijn. Zie voor deze uitgebreide functies de instructies van de programmeerendheid XR MANAGER.

IT Inserimento supporto aletta parasole

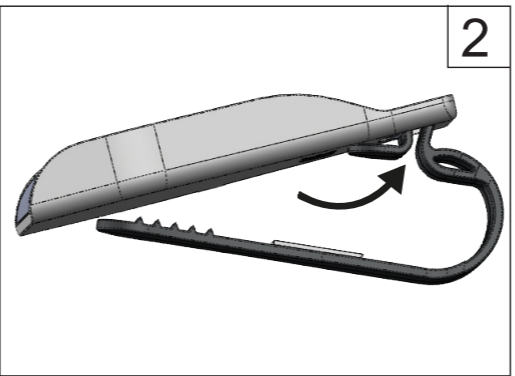
EN Placement of car sun visor holder

FR Fixation du support pour pare-soleil de la voiture

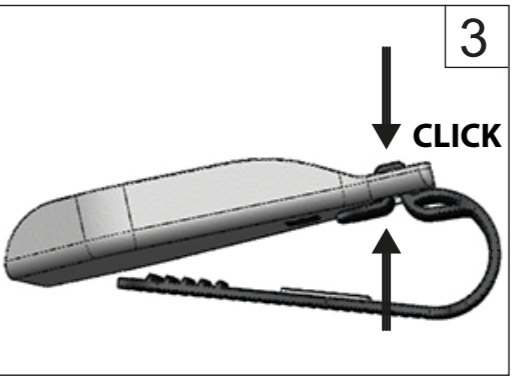
ES Inserción apoyo visor de coche



1

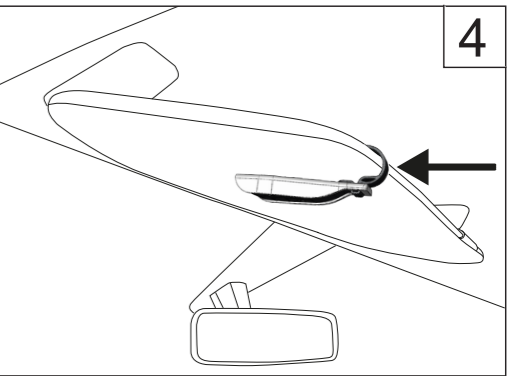


2



3

CLICK



4

DE Abdeckung Wechseln/Ersatz der batterie

PT Cobertura De Troca/Substituição da bateria

PL Wymiana Obudowy/Wymiana baterii

NL Veranderen Van Omhulsel/Vervangen van de batterij