

TR20A124-A RE / 07.2016

DE

Anleitung für Montage und Betrieb

Empfänger HE 3 BiSecur / HE 3 MCX BiSecur

EN

Fitting and Operating Instructions

Receiver HE 3 BiSecur / HE 3 MCX BiSecur

FR

Instructions de montage et d'utilisation

Récepteur HE 3 BiSecur / HE 3 MCX BiSecur

ES

Instrucciones de montaje y funcionamiento

Receptor HE 3 BiSecur / HE 3 MCX BiSecur

RU

Руководство по монтажу и эксплуатации

Приемник HE 3 BiSecur / HE 3 MCX BiSecur

+

NL NEDERLANDS

IT ITALIANO

PT PORTUGUÊS

PL POLSKI

HU MAGYAR

CS ČESKY

SL SLOVENSKO

NO NORSK

SV SVENSKA

FI SUOMI

DA DANSK

DEUTSCH	3
ENGLISH	11
FRANÇAIS	20
ESPAÑOL	28
РУССКИЙ	37
NEDERLANDS	46
ITALIANO	54
PORTUGUÊS	62
POLSKI	71
MAGYAR	80
ČESKY	88
SLOVENSKO	96
NORSK	104
SVENSKA	112
SUOMI	120
DANSK	128

Inhaltsverzeichnis

1	Zu dieser Anleitung	4
2	Sicherheitshinweise	4
2.1	Bestimmungsgemäße Verwendung.....	4
2.2	Sicherheitshinweise zum Betrieb des Empfängers	4
3	Lieferumfang	5
4	Beschreibung des Empfängers	5
4.1	LED-Anzeige	6
5	Montage	7
6	Anschluss	7
7	Einlernen eines Funkcodes	8
7.1	Funkcodes einlernen	8
8	Betrieb	9
9	Geräte-Reset	9
10	Entsorgung	9
11	Technische Daten	10
12	EG-Konformitätserklärung	10

Weitergabe sowie Vervielfältigung dieses Dokuments, Verwertung und Mitteilung seines Inhalts sind verboten, soweit nicht ausdrücklich gestattet. Zuwiderhandlungen verpflichten zu Schadenersatz. Alle Rechte für den Fall der Patent-, Gebrauchsmuster- oder Geschmacksmustereintragung vorbehalten. Änderungen vorbehalten.

Sehr geehrte Kundin, sehr geehrter Kunde,
wir bedanken uns, dass Sie sich für ein Qualitätsprodukt aus unserem Hause entschieden haben.

1 Zu dieser Anleitung

Lesen Sie diese Anleitung sorgfältig und vollständig durch, sie enthält wichtige Informationen zum Produkt. Beachten Sie die Hinweise und befolgen Sie insbesondere die Sicherheits- und Warnhinweise.

Weitere Informationen zur Handhabung von Funk-Komponenten finden Sie im Internet.

Bewahren Sie diese Anleitung sorgfältig auf und stellen Sie sicher, dass sie jederzeit verfügbar und vom Benutzer des Produkts einsehbar ist.

2 Sicherheitshinweise

2.1 Bestimmungsgemäße Verwendung

Der Empfänger HE 3 BiSecur / HE 3 MCX BiSecur ist ein unidirektionaler Empfänger zum Ansteuern von Antrieben und Steuerungen. Er hat drei Kanäle und wird mit dem BiSecur-Funk betrieben. Der dritte Kanal ist nur in Verbindung mit speziellen Antriebsmodellen aktiv / funktionsfähig.

Andere Anwendungsarten sind unzulässig. Der Hersteller haftet nicht für Schäden, die durch bestimmungswidrigen Gebrauch oder falsche Bedienung verursacht werden.

2.2 Sicherheitshinweise zum Betrieb des Empfängers

VORSICHT

Verletzungsgefahr durch unbeabsichtigte Torfahrt

- ▶ Siehe Warnhinweis Kapitel 7

ACHTUNG

Beeinträchtigung der Funktion durch Umwelteinflüsse

Bei Nichtbeachtung kann die Funktion beeinträchtigt werden!

Schützen Sie den Empfänger vor folgenden Einflüssen:

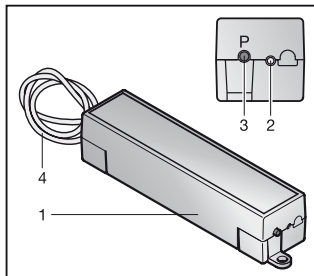
- direkter Sonneneinstrahlung (zul. Umgebungstemperatur: -20 °C bis +60 °C)
- Feuchtigkeit
- Staubbelastung

HINWEISE:

- Ist kein separater Zugang zur Garage vorhanden, führen Sie jede Änderung oder Erweiterung von Funk-Systemen innerhalb der Garage durch.
- Führen Sie nach dem Programmieren oder Erweitern des Funk-Systems eine Funktionsprüfung durch.
- Verwenden Sie für die Inbetriebnahme oder die Erweiterung des Funk-Systems ausschließlich Originalteile.
- Die örtlichen Gegebenheiten können Einfluss auf die Reichweite des Funk-Systems haben.
- GSM 900-Handys können bei gleichzeitiger Benutzung die Reichweite beeinflussen.

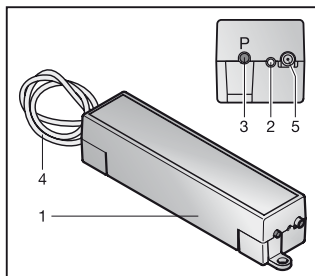
3 Lieferumfang

- Empfänger HE 3 BiSecur / HE 3 MCX BiSecur
- Befestigungsmaterial
- Bedienungsanleitung
- Externe Antenne (nur HE 3 MCX BiSecur)

4 Beschreibung des Empfängers**HE 3 BiSecur**

- 1 Empfänger
- 2 LED, blau
- 3 Programmier- oder P-Taste
- 4 Anschlussleitung, 0,5 m

HE 3 MCX BiSecur



- 1 Empfänger
- 2 LED, blau
- 3 Programmier­taste **P** (P-Taste)
- 4 Anschlussleitung, 7,0 m
- 5 Anschlussmöglichkeit für externe Antenne

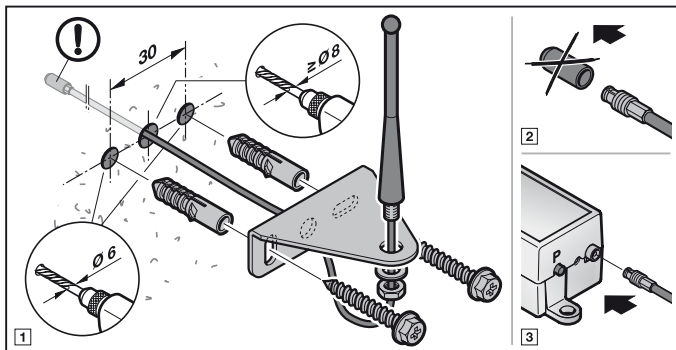
4.1 LED-Anzeige

Blau (BU)

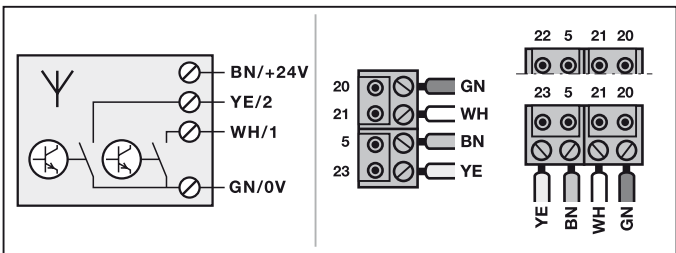
Zustand	Funktion
leuchtet 1x kurz	ein gültiger Funkcode Kanal 1 wird erkannt
leuchtet 2x kurz	ein gültiger Funkcode Kanal 2 wird erkannt
leuchtet 3x kurz	ein gültiger Funkcode Kanal 3 wird erkannt
blinkt langsam	Empfänger befindet sich im Modus Lernen für Kanal 1
blinkt 2x	Empfänger befindet sich im Modus Lernen für Kanal 2
blinkt 3x	Empfänger befindet sich im Modus Lernen für Kanal 3
blinkt schnell nach langsamem Blinken	beim Lernen wurde ein gültiger Funkcode erkannt
blinkt 5 Sek. langsam, blinkt 2 Sek. schnell	Geräte-Reset wird durchgeführt bzw. abgeschlossen
aus	Betriebsmodus

5 Montage

HE 3 MCX BiSecur



6 Anschluss



5	Braune Ader (BN)	+ 24 V
22/23	Gelbe Ader (YE)	Eingang der Steuerung (2)
21	Weiß Ader (WH)	Eingang der Steuerung (1)
20	Grüne Ader (GN)	0 V

7 Einlernen eines Funkcodes

VORSICHT

Verletzungsgefahr durch unbeabsichtigte Torfahrt

Während des Lernvorgangs am Funk-System kann es zu unbeabsichtigten Torfahrten kommen.

- ▶ Achten Sie darauf, dass sich beim Einlernen des Funk-Systems keine Personen oder Gegenstände im Bewegungsbereich des Tores befinden.

Es können max. 300 Funkcodes am Empfänger eingelernt werden. Sie können auf die vorhandenen Kanäle aufgeteilt werden. Wird der selbe Funkcode auf zwei unterschiedliche Kanäle gelernt, wird er auf dem zuerst gelernten Kanal gelöscht. Im Modus Lernen können die Kanäle des Empfängers durch Drücken der **P**-Taste gewechselt werden, solange kein Funkcode erkannt wurde.

Um einen Kanal zu aktivieren/wechseln:

- ▶ Drücken Sie die **P**-Taste 1x, um Kanal 1 zu aktivieren.
- ▶ Drücken Sie die **P**-Taste 2x, um Kanal 2 zu aktivieren.
- ▶ Drücken Sie die **P**-Taste 3x, um Kanal 3 zu aktivieren.

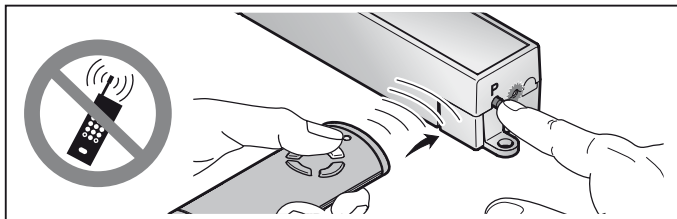
Um den Modus Lernen abzubrechen:

- ▶ Drücken Sie die **P**-Taste 4x oder warten Sie auf das Timeout.

Timeout:

Wird innerhalb von 25 Sekunden kein gültiger Funkcode erkannt, wechselt der Empfänger automatisch zurück in den Betriebsmodus.

7.1 Funkcodes einlernen



1. Aktivieren Sie den gewünschten Kanal durch drücken der **P**-Taste.
 - Die LED blinkt langsam blau für Kanal 1
 - Die LED blinkt 2x blau für Kanal 2
 - Die LED blinkt 3x blau für Kanal 3

2. Bringen Sie den Handsender, der seinen Funkcode vererben soll, in den Modus **Vererben/Senden**.
Wird ein gültiger Funkcode erkannt, blinkt die LED schnell blau und erlischt.
Der Empfänger ist im Betriebsmodus.

8 Betrieb

Der Empfänger signalisiert im Betriebsmodus das Erkennen eines gültigen Funkcodes durch das Aufleuchten der LED.

HINWEIS:

Wurde der Funkcode der eingelernten Handsendertaste zuvor von einem anderen Handsender kopiert, muss die Handsendertaste zum **ersten** Betrieb ein zweites Mal gedrückt werden.

Ein gültiger Funkcode Kanal 1 wird erkannt	= Die LED leuchtet 1x kurz
Ein gültiger Funkcode Kanal 2 wird erkannt	= Die LED leuchtet 2x kurz
Ein gültiger Funkcode Kanal 3 wird erkannt	= Die LED leuchtet 3x kurz

9 Geräte-Reset

Alle Funkcodes werden durch folgende Schritte gelöscht.

- Drücken Sie die P-Taste und halten Sie diese gedrückt.
 - Die LED blinkt 5 Sekunden langsam blau.
 - Die LED blinkt 2 Sekunden schnell blau.
- Lassen Sie die P-Taste los.
Alle Funkcodes sind gelöscht.

HINWEIS:

Wird die P-Taste vorzeitig losgelassen, wird der Geräte-Reset abgebrochen und die Funkcodes werden nicht gelöscht.

10 Entsorgung



Elektro- und Elektronik-Geräte sowie Batterien dürfen nicht als Haus- oder Restmüll entsorgt werden, sondern müssen in den dafür eingerichteten Annahme- und Sammelstellen abgegeben werden.



11 Technische Daten

Typ	Empfänger HE 3 BiSecur / HE 3 MCX BiSecur
Frequenz	868 MHz
Externe Versorgung	24 V DC
zul. Umgebungstemperatur	-20 °C bis +60 °C
Schutzart	IP 20

12 EG-Konformitätserklärung

im Sinne der Radio Equipment Directive (RED) 2014/53/EU

Hiermit erklärt die

Firma Hörmann KG Verkaufsgesellschaft
Upheider Weg 94-98
D-33803 Steinhagen

dass sich dieses

Gerät Empfänger für Antriebe und Steuerungen

Artikel-Bezeichnung	Typen-Bezeichnung
HE 3 BiSecur	HE3-868-BS
HE 3 MCX BiSecur	HE3-MCX-868-BS

aufgrund ihrer Konzipierung und Bauart in der von ihr in Verkehr gebrachten Ausführung in Übereinstimmung mit den grundlegenden Anforderungen und anderen relevanten Vorschriften der Richtlinie Radio Equipment Directive (RED) 2014/53/EU befindet.

Bei einer nicht abgestimmten Änderung der Geräte verliert diese Erklärung ihre Gültigkeit.

Angewandte und herangezogene Normen und Spezifikationen

EN 300 220-3

EN 301 489-1

EN 301 489-3

Dieses Gerät darf betrieben werden in allen EU-Ländern, Norwegen, Schweiz und anderen Ländern.

Steinhagen, den 13.06.2016



ppa. Axel Becker
Geschäftsleitung

Contents

1	About These Instructions	12
2	Safety Instructions	12
2.1	Intended use	12
2.2	Safety instructions for operating the receiver.....	12
3	Scope of delivery	13
4	Description of the receiver	13
4.1	LED display.....	14
5	Fitting	15
6	Connection	15
7	Teaching in a radio code	16
7.1	Teaching in a radio code.....	16
8	Operation	17
9	Reset	17
10	Disposal	18
11	Technical data	18
12	EC Declaration of Conformity	18

Dissemination as well as duplication of this document and the use and communication of its content are prohibited unless explicitly permitted. Noncompliance will result in damage compensation obligations. All rights reserved in the event of patent, utility model or design model registration. Subject to changes.

Dear Customer,

We thank you for choosing a quality product from our company.

1 About These Instructions

Read through all of the instructions carefully, as they contain important information about the product. Pay attention to and follow the instructions provided, particularly the safety instructions and warnings.

Further information about handling radio components can be found on the Internet.

Please keep these instructions in a safe place and make sure that they are available to all users at all times.

2 Safety Instructions

2.1 Intended use

The HE 3 BiSecur /HE 3 MCX BiSecur receiver is a unidirectional receiver for the actuation of operators and controls. It has three channels and is operated via the BiSecur radio. The third channel is only active/functional in combination with special operator models.

Other types of application are prohibited. The manufacturer is not liable for damage caused by improper use or incorrect operation.

2.2 Safety instructions for operating the receiver

 CAUTION
--

Danger of injuries due to unintended door travel

- | |
|----------------------------|
| ▶ See warning in section 7 |
|----------------------------|

ATTENTION

Functional impairment due to environmental influences
--

Non-compliance with these instructions can impair function!

Protect the receiver from the following conditions:

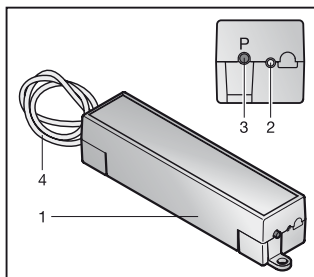
- | |
|---|
| <ul style="list-style-type: none">• Direct sunlight (permissible ambient temperature: -20°C to +60°C)• Moisture• Dust |
|---|

NOTES:

- If there is no separate garage entrance, perform all programming changes and extensions of radio systems while standing in the garage.
- After programming or extending the radio system, check the functions.
- Only use original components when putting the radio system into service or extending it.
- Local conditions may affect the useful range of the radio system!
- When used at the same time, GSM 900 mobile phones can affect the range.

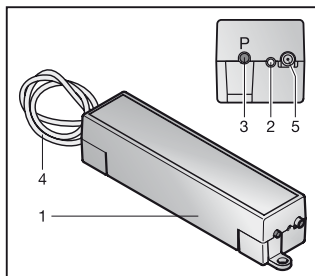
3 Scope of delivery

- HE 3 BiSecur/HE 3 MCX BiSecur receiver
- Fixing material
- Operating instructions
- External antenna (only HE 3 MCX BiSecur)

4 Description of the receiver**HE 3 BiSecur**

- 1 Receiver
- 2 LED, blue
- 3 Programming button **P** (**P** button)
- 4 Connecting lead, 0.5 m

HE 3 MCX BiSecur



- 1 Receiver
- 2 LED, blue
- 3 Programming button **P** (**P** button)
- 4 Connecting lead, 7.0 m
- 5 Connecting option for an external antenna

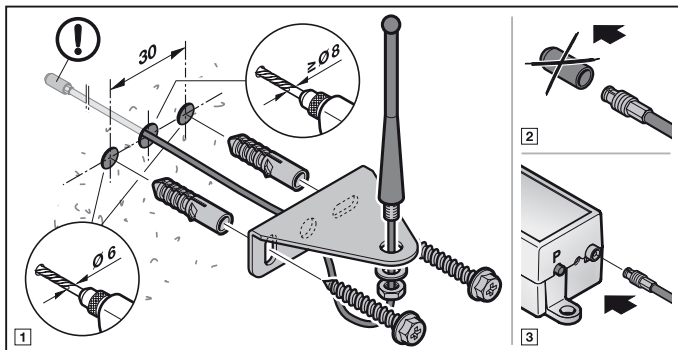
4.1 LED display

Blue (BU)

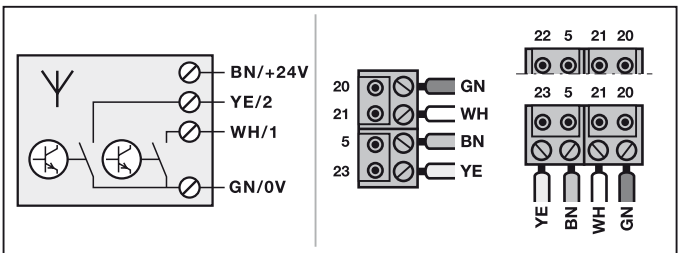
Condition	Function
Illuminated briefly once	A valid radio code channel 1 was discovered
Illuminated briefly twice	A valid radio code channel 2 was discovered
Illuminated briefly 3 times	A valid radio code channel 3 was discovered
Flashes slowly	Receiver is in the learn mode for channel 1
Flashes twice	Receiver is in the learn mode for channel 2
Flashes 3 times	Receiver is in the learn mode for channel 3
Flashes quickly after slow flashing	A valid radio code was discovered while in learn mode
Flashes slowly for 5 seconds, flashes quickly for 2 seconds	Device reset is being implemented or completed
Off	Operation mode

5 Fitting

HE 3 MCX BiSecur



6 Connection



5	Brown line (BN)	+ 24 V
22/23	Yellow vein (YE)	Input of the control (2)
21	White vein (WH)	Input of the control (1)
20	Green vein (GN)	0 V

7 Teaching in a radio code

CAUTION

Danger of injuries due to unintended door travel

Unwanted door travel may occur while teaching in the radio system.

- ▶ Pay attention that no persons or objects are in the door's area of travel when teaching in the radio system.

A maximum of 300 radio codes can be taught in the receiver. They can be distributed over the existing channels. If the same radio code is taught in on two different channels, it will be deleted on the first taught-in channel.

In learn mode, the channels of the receiver can be switched by pushing the **P** button, as long as no radio code has been recognised.

To activate/switch a channel:

- ▶ Press the **P** button once, to activate channel 1.
- ▶ Press the **P** button twice, to activate channel 2.
- ▶ Press the **P** button 3 times, to activate channel 3.

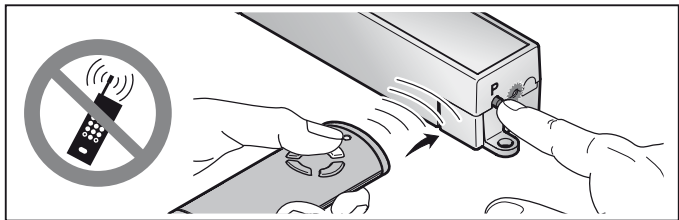
To abort the learn mode:

- ▶ Press the **P** button 4 times, or wait for the timeout.

Timeout

If no valid radio code is recognised within 25 seconds, the receiver automatically returns to the operation mode.

7.1 Teaching in a radio code



1. Press the **P** button to activate the desired channel.
 - The LED will flash slowly in blue for channel 1.
 - The LED will flash blue twice for channel 2.
 - The LED will flash blue 3 times for channel 3

2. Put the hand transmitter A, whose radio code is to be inherited, into the **Inheriting/Transmitting** mode.
If a valid radio code is recognised, the LED flashes quickly in blue then goes out.
The receiver is in the operation mode.

8 Operation

In the operation mode, the receiver signals the recognition of a valid radio code by illuminating the LED.

NOTE:

If the radio code for the taught-in hand transmitter was copied from another hand transmitter, the hand transmitter button must be pressed a second time during **initial** start-up.

A valid radio code channel 1 is discovered	= The LED is illuminated briefly once
A valid radio code channel 2 is discovered	= The LED is illuminated briefly twice
A valid radio code channel 3 is discovered	= The LED is illuminated briefly 3 times

9 Reset

All radio codes are deleted by the following steps:

1. Press and hold the P button.
 - The LED slowly flashes in blue for 5 seconds.
 - The LED flashes rapidly in blue for 2 seconds.
2. Release the P button.
All radio codes have been deleted.

NOTE:

If the P button is released prematurely, the device reset will be aborted and the radio codes are not deleted.

10 Disposal



Electrical and electronic devices, as well as batteries, may not be disposed of in household rubbish, but must be returned to the appropriate recycling facilities.



11 Technical data

Type	HE 3 BiSecur/HE 3 MCX BiSecur receiver
Frequency	868 MHz
External power supply	24 V DC
Perm. ambient temperature	-20°C to +60°C
Protection category	IP 20

12 EC Declaration of Conformity

As defined in the Radio Equipment Directive (RED) 2014/53/EU

Herewith the

company Hörmann KG Verkaufsgesellschaft
Upheider Weg 94-98
D-33803 Steinhagen

declares that this

device Receiver for operators and controls

Article designation	Type designation
HE 3 BiSecur	HE3-868-BS
HE 3 MCX BiSecur	HE3-MCX-868-BS

based on its design and style in the marketed version is in accordance with the basic requirements and other relevant requirements of the Radio Equipment Directive (RED) 2014/53/EU.

Any modification made to the devices without our express permission and approval shall render this declaration null and void.

Applied and consulted standards and specifications:

EN 300 220-3

EN 301 489-1

EN 301 489-3

This device may be operated in all EU nations, Norway, Switzerland and other countries.

Steinhagen, 13.06.2016



Axel Becker

Managing Director

Table des matières

1	A propos de ce mode d'emploi	21
2	Consignes de sécurité.....	21
2.1	Utilisation appropriée.....	21
2.2	Consignes de sécurité concernant le fonctionnement du récepteur.....	21
3	Matériel livré.....	22
4	Description des récepteurs	22
4.1	Affichage par DEL.....	23
5	Montage.....	24
6	Raccordement.....	24
7	Apprentissage d'un code radio	25
7.1	Apprentissage de codes radio.....	25
8	Fonctionnement.....	26
9	Réinitialisation de l'appareil.....	26
10	Elimination.....	26
11	Données techniques.....	27
12	Déclaration de conformité CE	27

Toute transmission ou reproduction de ce document, toute exploitation ou communication de son contenu sont interdites, sauf autorisation expresse. Tout manquement à cette règle est illicite et expose son auteur au versement de dommages et intérêts. Tous droits réservés en cas de dépôt d'un brevet, d'un modèle d'utilité ou d'agrément. Sous réserve de modifications.

Cher client,

Nous vous remercions d'avoir opté pour un produit de qualité de notre société.

1 A propos de ce mode d'emploi

Lisez attentivement et entièrement les présentes instructions. Elles contiennent d'importantes informations concernant ce produit. Veuillez tenir compte des remarques et en particulier respecter toutes les consignes de sécurité et de danger.

De plus amples informations au sujet de l'utilisation des composants radio sont disponibles sur Internet.

Conservez précieusement les présentes instructions et assurez-vous que tous les utilisateurs puissent les consulter à tout moment.

2 Consignes de sécurité

2.1 Utilisation appropriée

Les récepteurs HE 3 BiSecur / HE 3 MCX BiSecur sont des récepteurs unidirectionnels permettant de commander des motorisations et des commandes. Ils sont dotés de trois canaux et exploités à l'aide du système radio BiSecur. Le troisième canal n'est actif / opérationnel qu'en combinaison avec certains modèles de motorisation spéciaux.

Tout autre type d'utilisation est interdit. Le fabricant décline toute responsabilité en cas de dommages provenant d'une utilisation inappropriée ou incorrecte.

2.2 Consignes de sécurité concernant le fonctionnement du récepteur



PRECAUTION

Risque de blessure en raison d'un trajet de porte involontaire

► Voir avertissement au chapitre 7

ATTENTION

Altération du fonctionnement en raison d'intempéries

En cas de non respect, le fonctionnement peut être altéré !

Protégez le récepteur des influences suivantes :

- Exposition directe au soleil (température ambiante autorisée : -20 °C à +60 °C)
- Humidité
- Poussière

REMARQUES :

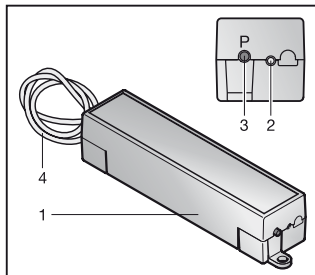
- Si le garage ne dispose d'aucun accès séparé, toute modification ou extension des systèmes radio doit avoir lieu à l'intérieur même du garage.
- Après la programmation ou l'extension du système radio, procédez toujours à un essai de fonctionnement.
- Pour la mise en service ou l'extension du système radio, utilisez exclusivement des pièces d'origine.
- Les impératifs locaux peuvent exercer une influence sur la portée du système radio.
- L'utilisation simultanée de téléphones portables GSM 900 peut affecter la portée.

3 Matériel livré

- Récepteurs HE 3 BiSecur / HE 3 MCX BiSecur
- Accessoires de fixation
- Instructions d'utilisation
- Antenne externe (uniquement pour HE 3 MCX BiSecur)

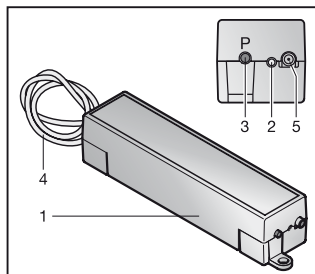
4 Description des récepteurs

HE 3 BiSecur



- 1 Récepteur
- 2 DEL, bleue
- 3 Touche de programmation **P**
(touche **P**)
- 4 Câble de raccordement, 0,5 m

HE 3 MCX BiSecur



- 1 Récepteur
- 2 DEL, bleue
- 3 Touche de programmation **P** (touche **P**)
- 4 Câble de raccordement, 7,0 m
- 5 Possibilité de raccordement pour antenne externe

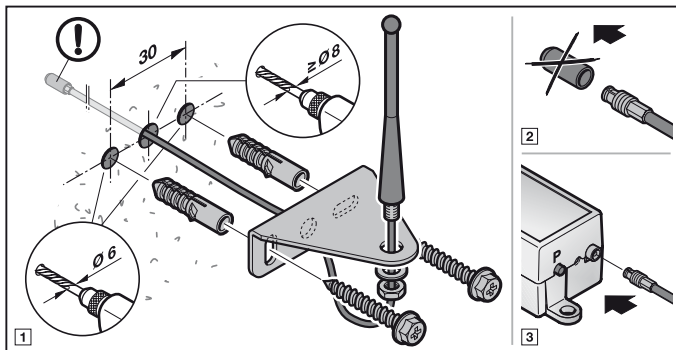
4.1 Affichage par DEL

Bleu (BU)

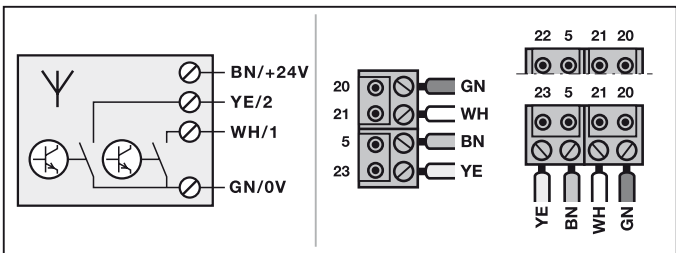
Etat	Fonction
S'allume 1 x brièvement	Reconnaissance d'un code radio valide pour le canal 1
S'allume 2 x brièvement	Reconnaissance d'un code radio valide pour le canal 2
S'allume 3 x brièvement	Reconnaissance d'un code radio valide pour le canal 3
Clignote lentement	Récepteur en mode Apprentissage pour canal 1
Clignote 2 x	Récepteur en mode Apprentissage pour canal 2
Clignote 3 x	Récepteur en mode Apprentissage pour canal 3
Clignote rapidement après clignotement lent	Reconnaissance d'un code radio valide lors de l'apprentissage
Clignote 5 s lentement, puis 2 s rapidement	Réinitialisation de l'appareil en cours ou achevé
Eteint	Mode de fonctionnement

5 Montage

HE 3 MCX BiSecur



6 Raccordement



5	Conducteur marron (BN)	+ 24 V
22/23	Conducteur jaune (YE)	Entrée de la commande (2)
21	Conducteur blanc (WH)	Entrée de la commande (1)
20	Conducteur vert (GN)	0 V

7 Apprentissage d'un code radio

PRECAUTION

Risque de blessure en raison d'un trajet de porte involontaire

Pendant la procédure d'apprentissage du système radio, des trajets de porte involontaires peuvent se déclencher.

- ▶ Lors de l'apprentissage du système radio, veillez à ce qu'aucune personne ni aucun objet ne se trouve dans la zone de déplacement de la porte.

Il est possible d'apprendre max. 300 codes radio sur le récepteur. Ils peuvent être répartis sur les canaux disponibles. Si le même code radio est appris sur deux canaux différents, il sera effacé du canal appris en premier.

En mode Apprentissage, il est possible de commuter entre les canaux du récepteur en appuyant sur la touche **P**, tant qu'aucun code radio n'a été reconnu.

Pour activer ou changer de canal :

- ▶ Pour activer le canal 1, appuyez 1 x sur la touche **P**.
- ▶ Pour activer le canal 2, appuyez 2 x sur la touche **P**.
- ▶ Pour activer le canal 3, appuyez 3 x sur la touche **P**.

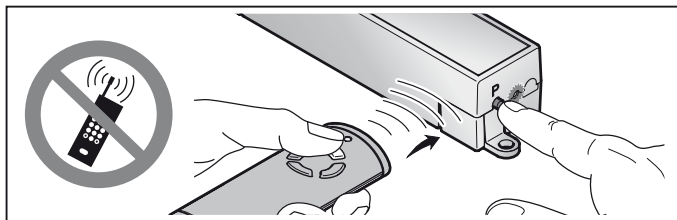
Pour quitter le mode Apprentissage :

- ▶ Appuyez 4 x sur la touche **P** ou attendez la fin de la temporisation.

Temporisation :

Si aucun code radio valide n'est reconnu dans un intervalle de 25 secondes, le récepteur repasse automatiquement en mode de fonctionnement.

7.1 Apprentissage de codes radio



1. Activez le canal souhaité en appuyant sur la touche **P**.
 - Pour le canal 1, la DEL clignote lentement au bleu
 - Pour le canal 2, la DEL clignote 2 x au bleu
 - Pour le canal 3, la DEL clignote 3 x au bleu

2. Mettez l'émetteur devant transmettre le code radio en mode **Transmission / Envoi**.
Lorsqu'un code radio valide est reconnu, la DEL clignote rapidement au bleu, puis s'éteint.
Le récepteur se trouve en mode de fonctionnement.

8 Fonctionnement

En mode de fonctionnement, le récepteur signale la reconnaissance d'un code radio valide par un allumage de la DEL.

REMARQUE :

Si le code radio de la touche d'émetteur apprise a été préalablement copié depuis un autre émetteur, la touche d'émetteur doit être actionnée une seconde fois pour le **premier** fonctionnement.

Reconnaissance d'un code radio valide pour le canal 1	= la DEL s'allume 1 x brièvement
Reconnaissance d'un code radio valide pour le canal 2	= la DEL s'allume 2 x brièvement
Reconnaissance d'un code radio valide pour le canal 3	= la DEL s'allume 3 x brièvement

9 Réinitialisation de l'appareil

Tous les codes radio peuvent être supprimés par les étapes suivantes :

- Appuyez et maintenez enfoncée la touche P.
 - La DEL clignote lentement au bleu pendant 5 secondes.
 - La DEL clignote rapidement au bleu pendant 2 secondes.
- Relâchez la touche P.

Tous les codes radio sont supprimés.

REMARQUE :

Si vous relâchez la touche P trop tôt, la réinitialisation de l'appareil est interrompue et les codes radio ne sont pas supprimés.

10 Elimination



Les appareils électriques et électroniques de même que les piles ne doivent pas être jetés dans les ordures ménagères, mais doivent être remis aux points de collecte prévus à cet effet.



11 Données techniques

Type	Récepteurs HE 3 BiSecur / HE 3 MCX BiSecur
Fréquence	868 MHz
Alimentation externe	24 V CC
Temp. ambiante admise	De -20 °C à +60 °C
Indice de protection	IP 20

12 Déclaration de conformité CE

Au sens de la Directive sur les équipements radio (RED) 2014/53/UE

Par la présente,

la société Hörmann KG Verkaufsgesellschaft
Upheider Weg 94-98
D-33803 Steinhagen

certifie que le présent

Appareil Récepteur pour motorisations et commandes

Désignation de l'article	Désignation du type
HE 3 BiSecur	HE3-868-BS
HE 3 MCX BiSecur	HE3-MCX-868-BS

sur le plan de la conception et de la fabrication et dans la version qu'elle commercialise, satisfait aux exigences fondamentales et autres prescriptions pertinentes de la directive sur les équipements radio (RED) 2014/53/UE.

Toute modification non approuvée de l'appareil annule la validité de la présente déclaration.

Normes et spécifications apparentées et connexes :

EN 300 220-3

EN 301 489-1

EN 301 489-3

Cet appareil peut être exploité dans tous les pays de l'Union européenne, en Norvège, en Suisse ainsi que dans d'autres pays.

Steinhagen, le 13.06.2016



p.p. Axel Becker
Direction générale

Índice

1	Acerca de estas instrucciones	29
2	Indicaciones de seguridad.....	29
2.1	Uso apropiado	29
2.2	Indicaciones de seguridad para el funcionamiento del receptor.....	29
3	Volumen de suministro.....	30
4	Descripción del receptor.....	30
4.1	Indicación LED.....	31
5	Montaje	32
6	Conexión.....	32
7	Aprendizaje de un código de radiofrecuencia	33
7.1	Aprendizaje de los códigos de radiofrecuencia.....	33
8	Funcionamiento	34
9	Restablecimiento de los ajustes del aparato	34
10	Reciclaje	35
11	Datos técnicos	35
12	Declaración CE de conformidad	35

Quedan prohibidas la divulgación y la reproducción de este documento, así como su uso indebido y la comunicación del contenido, salvo por autorización explícita. En caso de infracción se hace responsable de indemnización por daños y perjuicios. Se reservan todos los derechos, en particular para el caso de concesión de patente, de modelo de utilidad o industrial. Reservado el derecho a modificaciones.

Estimada cliente, estimado cliente:

Le agradecemos que se haya decidido por un producto de calidad de nuestra casa.

1 Acerca de estas instrucciones

Lea estas instrucciones íntegra y cuidadosamente, ya que contienen información importante sobre el producto. Tenga en cuenta las indicaciones, en particular las indicaciones de seguridad y de advertencia.

Encontrará más información sobre el manejo de los componentes de radiofrecuencia en Internet.

Guarde estas instrucciones cuidadosamente y asegúrese de que se encuentren siempre en un lugar accesible para el usuario del producto.

2 Indicaciones de seguridad

2.1 Uso apropiado

El receptor HE 3 BiSecur / HE 3 MCX BiSecur es un receptor unidireccional para el control de automatismos y cuadros de maniobra. Tiene tres canales y funciona con el sistema de radiofrecuencia BiSecur. El tercer canal sólo está activo/operativo en combinación con modelos de automatismo especiales.

No están permitidos otros usos. El fabricante no asume responsabilidad alguna por daños resultantes de un uso no apropiado o un manejo incorrecto.

2.2 Indicaciones de seguridad para el funcionamiento del receptor



PRECAUCIÓN

Peligro de lesiones por un recorrido de puerta accidental

- ▶ Ver indicación de advertencia, capítulo 7

ATENCIÓN

Fallos del funcionamiento por influencias del medio ambiente

Si no se tiene en cuenta, puede perjudicarse el funcionamiento.

Proteja el receptor de las siguientes influencias:

- Exposición directa a la radiación solar (temperatura ambiental admisible: -20 °C a +60 °C)
- Humedad
- Polvo

INDICACIONES:

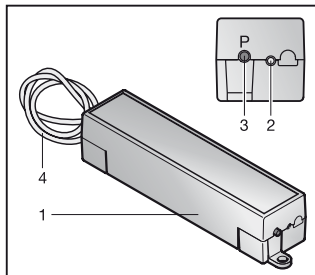
- Si no hay ningún acceso separado al garaje, realice todos los cambios o ampliaciones de los sistemas de radiofrecuencia dentro del garaje.
- Después de la programación o la ampliación del sistema de radiofrecuencia realice una prueba de funcionamiento.
- Utilice exclusivamente piezas originales para la puesta en marcha o la ampliación del sistema de radiofrecuencia.
- Las condiciones locales pueden influir sobre el alcance del sistema de radiofrecuencia.
- La utilización simultánea de teléfonos móviles GSM 900 puede influir sobre el alcance del mando a distancia.

3 Volumen de suministro

- Receptor HE 3 BiSecur / HE 3 MCX BiSecur
- Material de fijación
- Instrucciones de servicio
- Antena externa (sólo HE 3 MCX BiSecur)

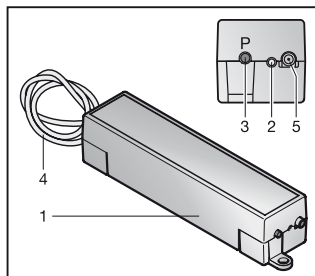
4 Descripción del receptor

HE 3 BiSecur



- 1 Receptor
- 2 LED, azul
- 3 Pulsador de programación **P** (pulsador **P**)
- 4 Cable de conexión, 0,5 m

HE 3 MCX BiSecur



- 1 Receptor
- 2 LED, azul
- 3 Pulsador de programación **P** (pulsador **P**)
- 4 Cable de conexión, 7,0 m
- 5 Posibilidad de conexión para antena externa

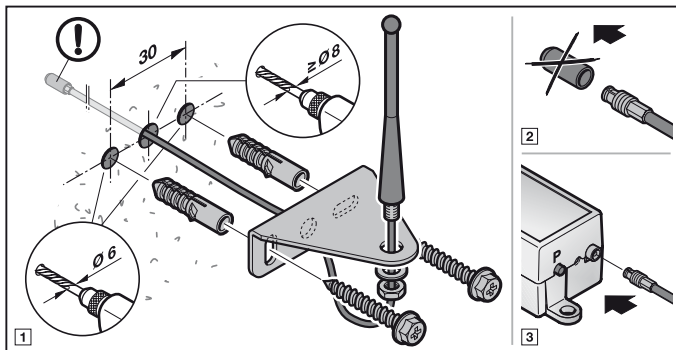
4.1 Indicación LED

Azul (BU)

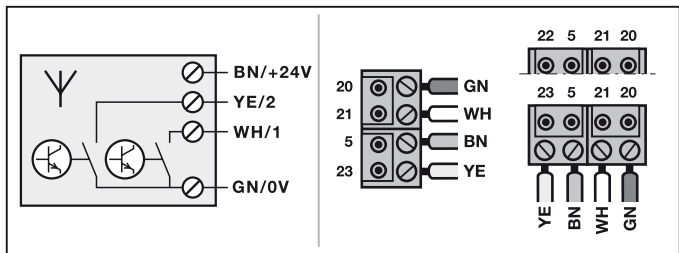
Estado	Función
Se ilumina brevemente 1 vez	Se reconoce un código de radiofrecuencia válido para el canal 1
Se ilumina brevemente 2 veces	Se reconoce un código de radiofrecuencia válido para el canal 2
Se ilumina brevemente 3 veces	Se reconoce un código de radiofrecuencia válido para el canal 3
Parpadea lento	El receptor se encuentra en el modo de aprendizaje para el canal 1
Parpadea 2 veces	El receptor se encuentra en el modo de aprendizaje para el canal 2
Parpadea 3 veces	El receptor se encuentra en el modo de aprendizaje para el canal 3
Parpadea rápido después del parpadeo lento	Durante el aprendizaje se ha reconocido un código de radiofrecuencia válido
Parpadea lento durante 5 s, parpadea rápido durante 2 s	Se realiza o concluye un reset a los ajustes de fábrica
Desconectado	Modo operativo

5 Montaje

HE 3 MCX BiSecur



6 Conexión



5	Hilo marrón (BN)	+ 24 V
22/23	Hilo amarillo (YE)	Entrada del cuadro de maniobra (2)
21	Hilo blanco (WH)	Entrada del cuadro de maniobra (1)
20	Hilo verde (GN)	0 V

7 Aprendizaje de un código de radiofrecuencia

PRECAUCIÓN

Peligro de lesiones por un recorrido de puerta accidental

Durante el proceso de aprendizaje del sistema de radiofrecuencia pueden ocasionarse recorridos de la puerta indeseados.

- ▶ Al memorizar el sistema de radiofrecuencia preste atención a que no se encuentren personas u objetos en la zona de movimiento de la puerta.

En el receptor se pueden memorizar hasta máx. 300 códigos de radiofrecuencia. Pueden repartirse entre los canales existentes. Si se memoriza el mismo código de radiofrecuencia en dos canales diferentes, se borra en el canal que se ha memorizado primero.

En el modo de aprendizaje puede conmutarse entre los canales del receptor presionando el pulsador **P** mientras no se haya reconocido ningún código de radiofrecuencia.

Para activar/conmutar un canal:

- ▶ Presione 1 vez el pulsador **P** para activar el canal 1.
- ▶ Presione 2 veces el pulsador **P** para activar el canal 2.
- ▶ Presione 3 veces el pulsador **P** para activar el canal 3.

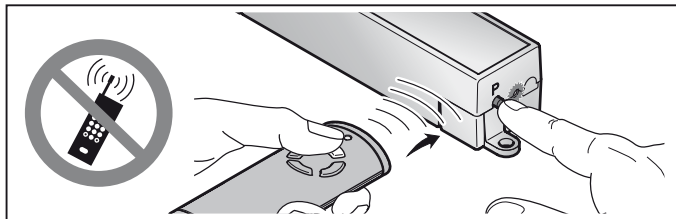
Para interrumpir el modo de aprendizaje:

- ▶ Presione 4 veces el pulsador **P** o espere a que pase el tiempo Timeout.

Timeout:

Si en los próximos 25 segundos no se reconoce ningún código de radiofrecuencia válido el receptor conmuta automáticamente al modo operativo.

7.1 Aprendizaje de los códigos de radiofrecuencia



1. Active el canal deseado presionando el pulsador **P**.
 - El LED parpadea lento en color azul para el canal 1

- El LED parpadea 2 veces en color azul para el canal 2
 - El LED parpadea 3 veces en color azul para el canal 3
2. Conmute el emisor manual, que debe transferir su código de radiofrecuencia, al modo de **Transferencia/Emisión**.
Si se reconoce un código de radiofrecuencia válido, el LED parpadea rápido en color azul, y se apaga.
El receptor se encuentra en modo operativo.

8 Funcionamiento

Si el receptor reconoce un código de radiofrecuencia válido lo indica en el modo operativo mediante la iluminación del LED.

INDICACIÓN:

Si el código de radiofrecuencia del pulsador del emisor manual memorizado se había copiado previamente de otro emisor manual, deberá presionarse dos veces el pulsador del emisor manual memorizado en la **primera** activación.

Se reconoce un código de radiofrecuencia válido para el canal 1	= El LED se ilumina brevemente 1 vez
Se reconoce un código de radiofrecuencia válido para el canal 2	= El LED se ilumina brevemente 2 veces
Se reconoce un código de radiofrecuencia válido para el canal 3	= El LED se ilumina brevemente 3 veces

9 Restablecimiento de los ajustes del aparato

Todos los códigos de radiofrecuencia se borran siguiendo los siguientes pasos.

1. Presione el pulsador P y manténgalo presionado.
 - El LED parpadea lento durante 5 segundos en color azul.
 - El LED parpadea rápido durante 2 segundos en color azul.
2. Suelte el pulsador P.
Todos los códigos de radiofrecuencia han sido borrados.

INDICACIÓN:

Si se suelta antes de tiempo el pulsador P, se interrumpe el reset del aparato y no se borran los códigos de radiofrecuencia.

10 Reciclaje



Los aparatos eléctricos y electrónicos, así como las pilas no deben desecharse con la basura doméstica o con los residuos restantes, sino deben entregarse en los puntos de recogida previstos para ello.



11 Datos técnicos

Tipo	Receptor HE 3 BiSecur / HE 3 MCX BiSecur
Frecuencia	868 MHz
Alimentación externo	24 V CC
Temperatura ambiente admisible	-20 °C hasta +60 °C
Índice de protección	IP 20

12 Declaración CE de conformidad

Conforme a la directiva sobre equipos radioeléctricos 2014/53/UE, conocida como directiva RED ("Radio Equipment Directive")

Por la presente, la

Empresa: Hörmann KG Verkaufsgesellschaft
Upheider Weg 94-98
D-33803 Steinhagen

declara que el

Aparato: Receptor para automatismos y cuadros de maniobra

Denominación del artículo	Denominación del tipo
HE 3 BiSecur	HE3-868-BS
HE 3 MCX BiSecur	HE3-MCX-868-BS

corresponde según su concepto y tipo de construcción en la versión comercializada a las exigencias básicas y a todas las prescripciones pertinentes de la directiva sobre equipos radioeléctricos 2014/53/UE, conocida como directiva RED ("Radio Equipment Directive").

En caso de una modificación de los aparatos no autorizada, pierde validez la presente declaración.

Normas y especificaciones aplicadas y consultadas:

EN 300 220-3

EN 301 489-1

EN 301 489-3

Este aparato puede comercializarse en todos los países de la UE, Noruega, Suiza y otros países.

Steinhagen, 13/06/2016



ppa. Axel Becker

Dirección

Содержание

1	Введение	38
2	Указания по безопасности	38
2.1	Использование по назначению.....	38
2.2	Указания по безопасности при эксплуатации приемника	38
3	Объем поставки	39
4	Описание приемника	40
4.1	Светодиодная индикация	40
5	Монтаж	41
6	Подключение	42
7	Программирование радиокода	42
7.1	Программирование радиокода.....	43
8	Эксплуатация	43
9	Возврат прибора в исходное состояние (reset)	44
10	Утилизация	44
11	Технические характеристики	44
12	Заявление о соответствии требованиям ЕС	45

Без наличия специального разрешения запрещено любое распространение или воспроизведение данного документа, а также использование и размещение где-либо его содержания. Несоблюдение данного положения влечет за собой санкции в виде возмещения ущерба. Все объекты патентного права (торговые марки, промышленные образцы и т.д.) защищены. Право на внесение изменений сохраняется.

Уважаемый покупатель,
мы благодарим Вас за приобретение качественного изделия нашей компании.

1 Введение

Пожалуйста, внимательно прочтите данное руководство. В нем содержится важная информация об изделии. Особое внимание обратите на информацию и указания, относящиеся к требованиям по безопасности и способам предупреждения об опасности. Соблюдайте данные указания и требования.

Более подробную информацию о применении компонентов системы ДУ Вы найдете в Интернете.

Бережно храните данное руководство и позаботьтесь о том, чтобы пользователь изделия имел свободный доступ к руководству в любое время.

2 Указания по безопасности

2.1 Использование по назначению

Приемник HE 3 BiSecur/HE 3 MCX BiSecur является приемником однонаправленного действия для управления приводами и блоками управления. Он имеет три канала и работает с помощью радиосистемы BiSecur. Третий канал активируется/функционирует только в комбинации со специальными моделями приводов.

Производитель не несет ответственности за ущерб, возникший в результате неправильного использования изделия или его использования не по назначению.

2.2 Указания по безопасности при эксплуатации приемника

ОСТОРОЖНО

Опасность получения травм вследствие непроизвольного движения ворот

► См. предупреждение об опасности в разделе 7

ВНИМАНИЕ**Негативное влияние факторов окружающей среды на функционирование изделия**

Несоблюдение этих требований может привести к функциональным сбоям!

Предохраняйте приемник от воздействия следующих факторов:

- Прямое воздействие солнечных лучей (допустимая температура окружающей среды: от -20°C до $+60^{\circ}\text{C}$)
- Влага
- Пыль

УКАЗАНИЕ:

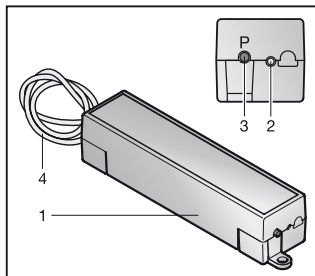
- При отсутствии отдельного входа в гараж любые изменения в системе дистанционного управления, а также ее расширение следует производить находясь внутри гаража.
- После программирования или расширения радиосистемы необходимо провести функциональное испытание.
- При вводе в эксплуатацию радиосистемы, а также при ее расширении, используйте исключительно оригинальные детали.
- Местные условия могут оказывать влияние на дальность действия радиосистемы.
- Мобильные телефоны GSM 900 при одновременном использовании могут влиять на дальность действия радиосистемы.

3 Объем поставки

- Приемник HE 3 BiSecur / HE 3 MCX BiSecur
- Крепежный материал
- Руководство по эксплуатации
- Внешняя антенна для наружного использования (только для приёмника HE 3 MCX BiSecur)

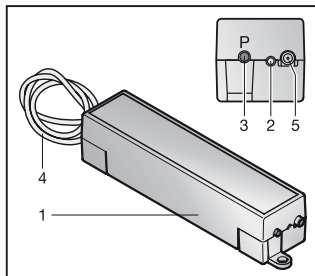
4 Описание приемника

HE 3 BiSecur



- 1 Приемник
- 2 Светодиод, синего цвета
- 3 Клавиша программирования **P** (клавиша **P**)
- 4 Соединительный провод, 0,5 м

HE 3 MCX BiSecur



- 1 Приемник
- 2 Светодиод, синего цвета
- 3 Клавиша программирования **P** (клавиша **P**)
- 4 Соединительный провод, 7,0 м
- 5 Возможность подключения внешней антенны

4.1 Светодиодная индикация

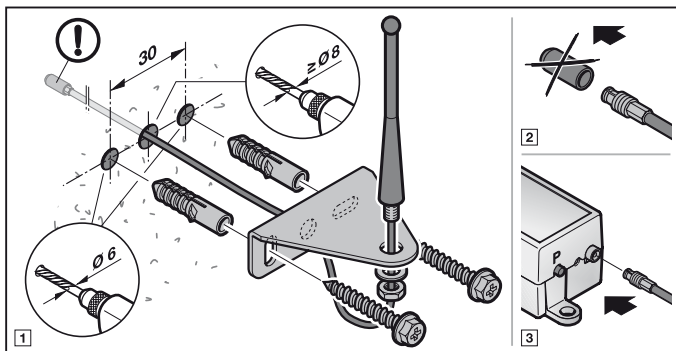
Синего цвета (BU)

Состояние	Функция
Светодиод горит 1 раз не долго	Распознан верный радиокод канал 1
Светодиод горит 2 раза не долго	Распознан верный радиокод канал 2
Светодиод горит 3 раз не долго	Распознан верный радиокод канал 3

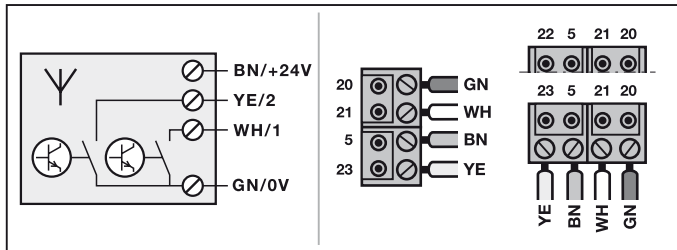
медленно мигает	приемник находится в режиме обучения для канала 1
Мигает 2 раза	Приемник находится в режиме обучения для канала 2
Мигает 3 раза	Приемник находится в режиме обучения для канала 3
Мигает быстро после медленного мигания	В процессе обучения произошло распознавание радиоканала
Мигает 5 сек. медленно, мигает 2 сек. быстро	Выполняется или завершается возврат прибора в исходное состояние
Выкл.	Режим работы

5 Монтаж

HE 3 MCX BiSecur



6 Подключение



5	Коричневая жила (BN)	+ 24 В
22/23	Желтая жила (YE)	Вход блока управления (2)
21	Белая жила (WH)	Вход блока управления (1)
20	Зеленая жила (GN)	0 В

7 Программирование радиокода

ОСТОРОЖНО

Опасность получения травм вследствие непроизвольного движения ворот

Во время программирования радиосистемы может произойти непроизвольное движение ворот.

- ▶ Следите за тем, чтобы во время программирования радиосистемы в зоне движения ворот не было ни людей, ни предметов.

На каждом приемнике может быть запрограммировано до 300 радиокодов. Они могут сохраняться на имеющихся каналах. Если один и тот же радиокод программируется на двух разных каналах, то он будет удален на канале, запомнившим его первым.

В режиме обучения каналы можно менять нажимая клавишу **P**, пока радиоканал не будет распознан.

Для активирования/смены канала:

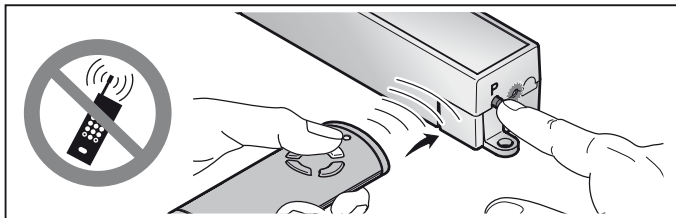
- ▶ Нажмите на клавишу **P** 1 раз, чтобы активировать канал 1.
- ▶ Нажмите на клавишу **P** 2 раза, чтобы активировать канал 2.
- ▶ Нажмите на клавишу **P** 3 раза, чтобы активировать канал 3.

Чтобы прервать режим обучения:

- ▶ Нажмите клавишу **P** 4 раза или дождитесь окончания времени ожидания.

Время ожидания:

Если верный радиокод не будет опознан в течение 25 сек., приемник автоматически возвращается в рабочий режим.

7.1 Программирование радиокода

1. Активируйте нужный канал, нажав на клавишу **P**.
 - Светодиод медленно мигает синим светом для канала 1
 - Светодиод мигает 2 раза синим светом для канала 2
 - Светодиод мигает 3 раза синим светом для канала 3
2. Включите на пульте ДУ, который должен передать свой радиокод, режим **Передачи радиокода**.

После распознавания верного радиокода, светодиод быстро мигает синим светом и потухает.

Приемник находится в рабочем режиме.

8 Эксплуатация

В рабочем режиме приемник сигнализирует распознавание верного радиокода вспышкой светодиода.

УКАЗАНИЕ:

Если радиокод запрограммированной клавиши пульта ДУ раньше был скопирован с другого пульта ДУ, то при **первом** использовании необходимо нажать эту клавишу во второй раз.

- | | |
|------------------------------------|---------------------------------------|
| Распознан верный радиокод канала 1 | = светодиод коротко загорается 1 раз |
| Распознан верный радиокод канала 2 | = светодиод коротко загорается 2 раза |
| Распознан верный радиокод канала 3 | = светодиод коротко загорается 3 раза |

9 Возврат прибора в исходное состояние (reset)

Все радиокоды стираются следующими действиями:

1. Нажмите на клавишу Р и держите ее нажатой.
 - Светодиод медленно мигает синим светом в течение 5 секунд.
 - Светодиод быстро мигает синим светом в течение 2 секунд.
2. Отпустите клавишу Р.

Все радиокоды удалены.

УКАЗАНИЕ:

Если клавиша Р будет опущена раньше времени, возврат прибора в исходное положение (reset) прервётся и радиокоды не будут удалены.

10 Утилизация



Электронные приборы, электроприборы и батарейки нельзя выкидывать вместе с обычным мусором. Они подлежат сдаче в специальные пункты приема старых электроприборов с целью утилизации.



11 Технические характеристики

Тип	Приемник HE 3 BiSecur / HE 3 MCX BiSecur
Частота	868 МГц
Внешний источник питания	24 В пост. тока
Доп. температура окружающей среды	От -20°C до +60°C
Класс защиты	IP 20

12 Заявление о соответствии требованиям ЕС

в смысле Директивы о радиооборудовании (RED) 2014/53/ЕС

Изготовитель Hörmann KG Verkaufsgesellschaft
Upheider Weg 94-98
D-33803 Steinhagen

Настоящим заявляет, что данный

прибор Приемник для приводов и блоков управления

Обозначение изделия	Обозначение типа
HE 3 BiSecur	HE3-868-BS
HE 3 MCX BiSecur	HE3-MCX-868-BS

благодаря принципам, лежащим в основе их конструкции, а также в исполнении, которое производитель предлагает на рынке, соответствуют основополагающим требованиям и другим релевантным предписаниям Директивы о радиооборудовании (RED) 2014/53/ЕС.

Это заявление утрачивает силу в случае не согласованного с нами изменения прибора.

При этом мы руководствовались следующими стандартами и спецификациями

EN 300 220-3

EN 301 489-1

EN 301 489-3

Эксплуатация данного прибора разрешается во всех странах Евросоюза, в Норвегии, Швейцарии и других странах.

Steinhagen, 13.06.2016



г-ра. Axel Becker

Руководитель предприятия

Inhoudsopgave

1	Bij deze handleiding	47
2	Veiligheidsinstructies	47
2.1	Gebruiksdoel.....	47
2.2	Veiligheidsrichtlijnen bij de bediening van de ontvanger	47
3	Leveringsomvang.....	48
4	Beschrijving van de ontvanger	48
4.1	LED-display	49
5	Montage.....	50
6	Aansluiting.....	50
7	Aanleren van een radiocode	51
7.1	Radiocodes aanleren	51
8	Bediening.....	52
9	Resetten van het toestel	52
10	Verwijdering	52
11	Technische gegevens.....	53
12	EG-verklaring van overeenstemming.....	53

Geachte klant,

Wij danken u omdat u gekozen hebt voor een kwaliteitsproduct van onze firma.

1 Bij deze handleiding

Gelieve deze handleiding zorgvuldig en volledig te lezen, zij bevat belangrijke informatie over dit product. Neem de opmerkingen in acht en volg in het bijzonder de veiligheids- en waarschuwingsrichtlijnen op.

Verdere informatie over de omgang met radiocomponenten vindt u op het internet.

Bewaar de handleiding zorgvuldig en zorg ervoor dat deze altijd beschikbaar is en door de gebruiker van het product kan worden geraadpleegd.

2 Veiligheidsinstructies

2.1 Gebruiksdoel

De ontvanger HE 3 BiSecur / HE 3 MCX BiSecur is een unidirectionele ontvanger voor het aansturen van aandrijvingen en besturingen. Hij bezit drie kanalen en wordt gebruikt met de BiSecur afstandsbediening. Het derde kanaal is alleen actief /functioneel met speciale aandrijvingmodellen.

Andere toepassingswijzen zijn niet toegelaten. De fabrikant is niet aansprakelijk voor schade, die door ondoelmatig gebruik of verkeerde bediening werd veroorzaakt.

2.2 Veiligheidsrichtlijnen bij de bediening van de ontvanger



VOORZICHTIG

Gevaar voor lichamelijke letsels door ongewilde deurbeweging

► Zie waarschuwingsrichtlijn hoofdstuk 7

OPGELET

Belemmering van de werking door omgevingsinvloeden

Bij nachtaamheid kan de functie belemmerd worden!

Bescherm de ontvanger tegen de volgende invloeden:

- rechtstreeks zonlicht (toegelaten omgevingstemperatuur: -20 °C tot +60 °C)
- vochtigheid
- stof

OPMERKINGEN:

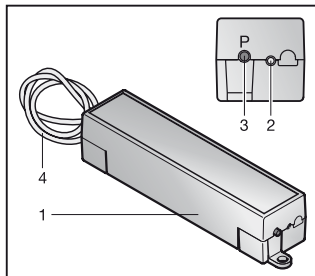
- Als er geen afzonderlijke toegang tot de garage is, voer dan elke wijziging of uitbreiding van radiosystemen binnen de garage uit.
- Voer een functietest uit na het programmeren of uitbreiden van het radiosysteem.
- Gebruik voor de inbedrijfstelling of de uitbreiding van het radiosysteem uitsluitend originele onderdelen.
- De plaatselijke omstandigheden kunnen de reikwijdte van het radiosysteem beïnvloeden.
- Ook mobiele telefoons met GSM 900 toestellen kunnen bij gelijktijdig gebruik de reikwijdte van de afstandsbediening beïnvloeden.

3 Leveringsomvang

- Ontvanger HE 3 BiSecur / HE 3 MCX BiSecur
- Bevestigingsmateriaal
- Bedieningshandleiding
- Externe antenne (alleen HE 3 MCX BiSecur)

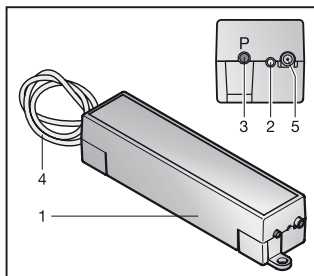
4 Beschrijving van de ontvanger

HE 3 BiSecur



- 1 Ontvanger
- 2 LED, blauw
- 3 Programmeertoets **P** (P-toets)
- 4 Aansluitkabel, 0,5 m

HE 3 MCX BiSecur



- 1 Ontvanger
- 2 LED, blauw
- 3 Programmeertoets **P** (P-toets)
- 4 Aansluitkabel, 7,0 m
- 5 Aansluitmogelijkheid voor externe antenne

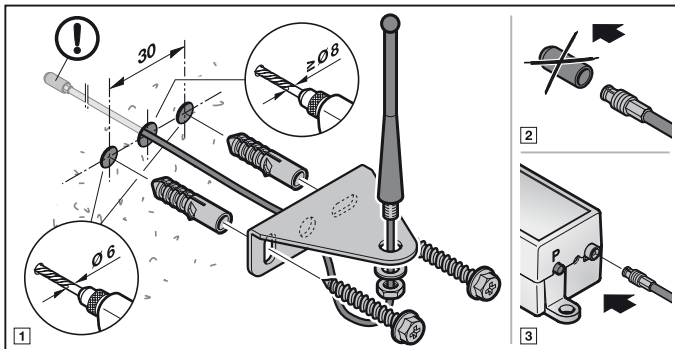
4.1 LED-display

Blauw (BU)

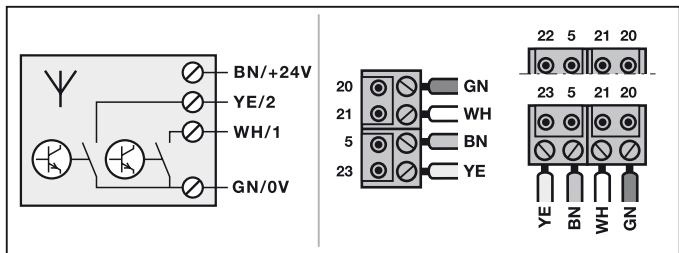
Toestand	Functie
licht 1x kort op	een geldige radiocode kanaal 1 werd herkend
licht 2x kort op	een geldige radiocode kanaal 2 werd herkend
licht 3x kort op	een geldige radiocode kanaal 3 werd herkend
knippert langzaam	de ontvanger bevindt zich in de modus aanleren voor kanaal 1
knippert 2x	de ontvanger bevindt zich in de modus aanleren voor kanaal 2
knippert 3x	de ontvanger bevindt zich in de modus aanleren voor kanaal 3
knippert snel na langzaam knipperen	bij het aanleren werd er een geldige radiocode herkend
knippert 5 sec langzaam, knippert 2 sec snel	toestelreset wordt uitgevoerd of beëindigd
uit	bedrijfsmodus

5 Montage

HE 3 MCX BiSecur



6 Aansluiting



5	Bruine ader (BN)	+ 24 V
22/23	Gele ader (YE)	Ingang van de besturing (2)
21	Witte ader (WH)	Ingang van de besturing (1)
20	Groene ader (GN)	0 V

7 Aanleren van een radiocode

VOORZICHTIG

Gevaar voor lichamelijke letsels door ongewilde deurbeweging

Tijdens het leerproces aan het radiosysteem kunnen er ongewenste bewegingen van de deur plaatsvinden.

- ▶ Let erop dat er zich bij het aanleren van het radiosysteem geen personen of voorwerpen binnen de bewegingsradius van de deur bevinden.

Er kunnen maximaal 300 radiocodes op de ontvanger worden aangeleerd. Deze kunnen over de beschikbare kanalen worden verdeeld. Als dezelfde radiocode op twee verschillende kanalen wordt aangeleerd, dan wordt deze op het eerste aangeleerde kanaal gewist.

In de modus aanleren kunnen de kanalen van de ontvanger door op de **P**-toets te drukken worden gewisseld, zo lang er geen radiocode werd herkend.

Om een kanaal te activeren/wisselen:

- ▶ Druk op de **P**-toets 1x, om kanaal 1 te activeren.
- ▶ Druk op de **P**-toets 2x, om kanaal 2 te activeren.
- ▶ Druk op de **P**-toets 3x, om kanaal 3 te activeren.

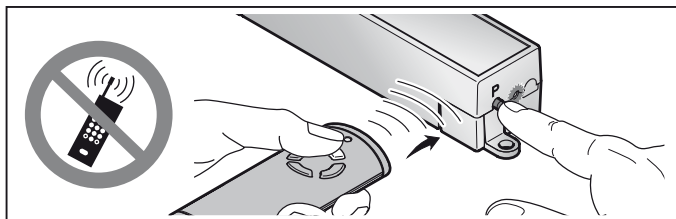
Om de modus aanleren te annuleren:

- ▶ Druk 4x op de **P**-toets of wacht op de time-out.

Time-out:

Als er binnen 25 seconden geen geldige radiocode wordt herkend, dan wisselt de ontvanger automatisch terug naar de bedrijfsmodus.

7.1 Radiocodes aanleren



1. Activeer het gewenste kanaal door op de **P**-toets te drukken.
 - De LED knippert langzaam blauw voor kanaal 1
 - De LED knippert 2x blauw voor kanaal 2
 - De LED knippert 3x blauw voor kanaal 3

2. Breng de handzender, die zijn radiocode moet overmaken, in de modus **Overmaken/Zenden**.
Als een geldige radiocode herkend wordt knippert de LED snel blauw en dooft dan uit.
De ontvanger is in de bedrijfsmodus.

8 Bediening

De ontvanger signaleert in de bedrijfsmodus de herkenning van een geldige radiocode door het oplichten van de LED.

OPMERKING:

Wanneer de radiocode van de aangeleerde handzendertoets tevoren door een andere handzender werd gekopieerd, moet de handzendertoets voor het **eerste** gebruik een tweede keer worden ingedrukt.

- Een geldige radiocode kanaal 1 werd herkend = de LED licht 1x kort op
Een geldige radiocode kanaal 2 werd herkend = de LED licht 2x kort op
Een geldige radiocode kanaal 3 werd herkend = de LED licht 3x kort op

9 Resetten van het toestel

Alle radiocodes worden door de volgende stappen gewist.

1. Druk op de P-toets en houd deze ingedrukt.
 - De LED knippert 5 seconden langzaam blauw.
 - De LED knippert 2 seconden snel blauw.
2. Laat de P-toets los.
Alle radiocodes zijn gewist.

OPMERKING:

Als de P-toets te vroeg wordt losgelaten, dan wordt het toestelreset geannuleerd en de radiocodes worden niet gewist.

10 Verwijdering



Elektrische en elektronische apparaten alsook batterijen mogen niet als huisvuil worden verwijderd, maar moeten in de daarvoor ingerichte aanneem- en verzamelpunten worden afgegeven.



11 Technische gegevens

Type	Ontvanger HE 3 BiSecur / HE 3 MCX BiSecur
Frequentie	868 MHz
Externe verzorging	24 V DC
Toegel. omgevingstemperatuur	-20 °C tot +60 °C
Afdichtingsnorm	IP 20

12 EG-verklaring van overeenstemming

zoals bedoeld in de Radio Equipment Directive (RED) 2014/53/EU

Hiermee verklaart de

firma Hörmann KG Verkaufsgesellschaft
Upheider Weg 94-98
D-33803 Steinhagen

dat dit

toestel Ontvanger voor aandrijvingen en besturingen

Artikelbenaming	Typebenaming
HE 3 BiSecur	HE3-868-BS
HE 3 MCX BiSecur	HE3-MCX-868-BS

op grond van zijn concept en het constructietype in de door haar in omloop gebrachte uitvoering in overeenstemming met de fundamentele eisen en andere relevante voorschriften van de richtlijn Radio Equipment Directive (RED) 2014/53/EU is.

Bij een niet met ons afgestemde wijziging van de toestellen verliest deze verklaring haar geldigheid.

Aangewende en geraadpleegde normen en specificaties

EN 300 220-3

EN 301 489-1

EN 301 489-3

Dit toestel mag worden gebruikt in alle EU-landen, Noorwegen, Zwitserland en in andere landen.

Steinhagen, 13.06.2016



ppa. Axel Becker
Bedrijfsleiding

Indice

1	Su queste istruzioni	55
2	Indicazioni di sicurezza	55
2.1	Uso a norma	55
2.2	Indicazioni di sicurezza per l'uso del ricevitore	55
3	Fornitura	56
4	Descrizione del ricevitore	56
4.1	Indicatore LED	57
5	Montaggio	58
6	Collegamento	58
7	Apprendimento di un codice radio.....	59
7.1	Apprendimento di codici radio	59
8	Funzionamento	60
9	Reset del dispositivo	60
10	Smaltimento	60
11	Dati tecnici.....	61
12	Dichiarazione CE di conformità.....	61

Il trasferimento di dati a terzi e la copia del documento stesso, utilizzando il contenuto per scopi diversi da quelli preposti, è vietato, salvo diversamente accordato per iscritto dalla società.

La mancanza di piena adesione a queste condizioni farà scaturire azione legale contro la persona o la società recante l'offesa. Tutti i diritti, riferiti a Certificazioni, già esistenti o in via di applicazione, sono riservati. Con riserva di apportare modifiche.

Gentile cliente,
la ringraziamo di aver scelto un prodotto di qualità di nostra produzione.

1 Su queste istruzioni

Legga attentamente e completamente le istruzioni che contengono importanti informazioni sul prodotto. Osservi le istruzioni ed in particolare modo le indicazioni e le avvertenze di sicurezza.

Per ulteriori informazioni sull'utilizzazione di componenti radio consulti Internet.

Conservi queste istruzioni con cura e si assicuri che siano sempre a disposizione e consultabili da parte dell'utente del prodotto.

2 Indicazioni di sicurezza

2.1 Uso a norma

Il ricevitore HE 3 BiSecur / HE 3 MCX BiSecur è un ricevitore unidirezionale per il comando di motorizzazioni e centraline di comando. Possiede 3 canali ed è azionato con impulso radio BiSecur. Il terzo canale è attivo/funzionante solo in combinazione con modelli di azionamento speciali.

Non sono consentiti altri tipi di applicazione. Il produttore non si assume nessuna responsabilità per i danni provocati da un uso non a norma o non corretto.

2.2 Indicazioni di sicurezza per l'uso del ricevitore

CAUTELA

Pericolo di lesioni a causa della manovra involontaria del portone

- ▶ Vedere le indicazioni di avvertenza nel capitolo 7

ATTENZIONE

Compromissione del funzionamento a causa di influenze ambientali

L'inosservanza può pregiudicarne il funzionamento!

Proteggere il ricevitore dalle seguenti influenze:

- Esposizione diretta ai raggi del sole (temperatura ambiente consentita: da -20 °C a +60 °C)
- Umidità
- Polvere

NOTE:

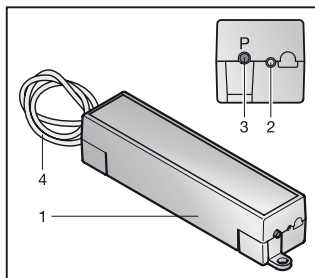
- Se non è presente nessun accesso secondario al garage effettuare ogni modifica o ampliamento dei sistemi radio all'interno del garage.
- Terminata la programmazione o l'ampliamento del sistema radio, verificarne il funzionamento.
- Per la messa in funzione o l'ampliamento del sistema radio utilizzare esclusivamente pezzi originali.
- Le caratteristiche architettoniche sul posto possono eventualmente influire sulla portata del sistema radio.
- L'uso contemporaneo di telefoni cellulari GSM 900 può influire sulla portata.

3 Fornitura

- Ricevitore HE 3 BiSecur / HE 3 MCX BiSecur
- Materiale di fissaggio
- Istruzioni d'uso
- Antenna esterna (solo HE 3 MCX BiSecur)

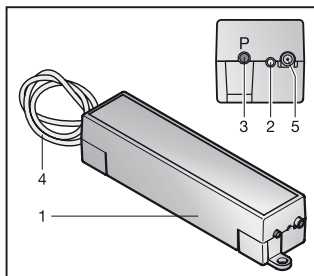
4 Descrizione del ricevitore

HE 3 BiSecur



- 1 Ricevitore
- 2 LED, blu
- 3 Tasto di programmazione **P** (tasto **P**)
- 4 Cavo di collegamento, 0,5 m

HE 3 MCX BiSecur



- 1 Ricevitore
- 2 LED, blu
- 3 Tasto di programmazione **P** (tasto **P**)
- 4 Cavo di collegamento, 7,0 m
- 5 Possibilità di collegamento per antenna esterna

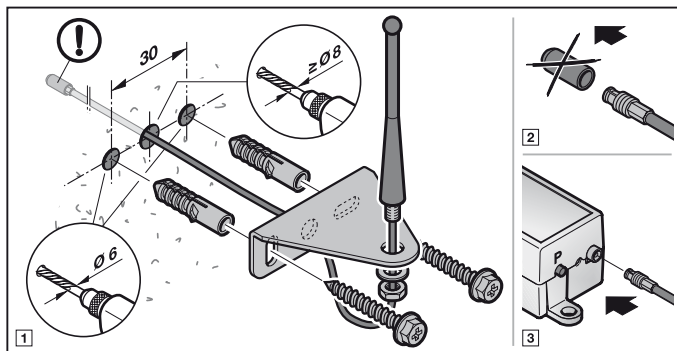
4.1 Indicatore LED

blu (BU)

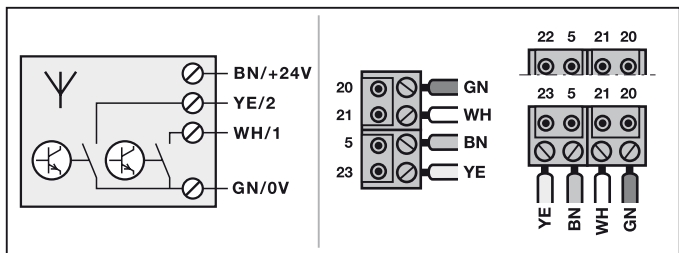
Condizione	Funzione
Si accende 1 volta brevemente	Viene riconosciuto un codice radio valido per il canale 1
Si accende 2 volte brevemente	Viene riconosciuto un codice radio valido per il canale 2
Si accende 3 volte brevemente	Viene riconosciuto un codice radio valido per il canale 3
Lampeggia lentamente	Il ricevitore si trova in modalità di apprendimento per il canale 1
Lampeggia 2 volte	Il ricevitore si trova in modalità di apprendimento per il canale 2
Lampeggia 3 volte	Il ricevitore si trova in modalità di apprendimento per il canale 3
Lampeggia velocemente dopo un lento lampeggiamento	Durante l'apprendimento è stato riconosciuto un codice radio valido
Lampeggia lentamente per 5 sec., lampeggia velocemente per 2 sec.	Viene effettuato o portato a termine il reset del dispositivo
Spento	Modalità operativa

5 Montaggio

HE 3 MCX BiSecur



6 Collegamento



5	Filo marrone (BN)	+ 24 V
22/23	Filo giallo (YE)	Ingresso centralina di comando (2)
21	Filo bianco (WH)	Ingresso centralina di comando (1)
20	Filo verde (GN)	0 V

7 Apprendimento di un codice radio

CAUTELA

Rischio di lesioni a causa della manovra involontaria del portone

Durante il processo di apprendimento sul sistema radio possono verificarsi manovre involontarie del portone.

- ▶ Durante l'apprendimento del sistema radio fare attenzione che persone o oggetti non si trovino nella zona di manovra del portone.

Sul ricevitore possono essere appresi max. 300 codici radio che possono essere assegnati ai canali esistenti. Se lo stesso codice viene appreso su due canali diversi, viene cancellato dal canale su cui è stato salvato per primo.

Nella modalità di apprendimento è possibile passare da un canale del ricevitore ad un altro premendo il tasto **P**, fino a quando non viene riconosciuto nessun codice radio.

Per attivare/cambiare un canale:

- ▶ Premere 1 volta il tasto **P** per attivare il canale 1.
- ▶ Premere 2 volte il tasto **P** per attivare il canale 2.
- ▶ Premere 3 volte il tasto **P** per attivare il canale 3.

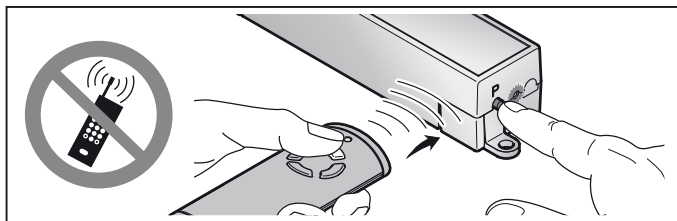
Per interrompere la modalità di apprendimento:

- ▶ Premere 4 volte il tasto **P** oppure attendere il timeout.

Timeout:

Se entro 25 secondi non viene riconosciuto un codice radio valido, il ricevitore ritorna automaticamente alla modalità operativa.

7.1 Apprendimento di codici radio



1. Attivare il canale desiderato premendo il tasto **P**.
 - Il LED lampeggia lentamente di blu per il canale 1
 - Il LED lampeggia 2 volte di blu per il canale 2
 - Il LED lampeggia 3 volte di blu per il canale 3

2. Portare il telecomando che deve trasmettere il suo codice radio in modalità **Trasmissione/Invio**.

Se viene riconosciuto un codice radio valido, il LED lampeggia velocemente di blu e si spegne.

Il ricevitore è in modalità operativa.

8 Funzionamento

In modalità operativa il ricevitore segnala il riconoscimento di un codice radio valido tramite illuminazione del LED.

NOTA:

Se il codice radio del tasto del telecomando appreso è stato copiato in precedenza da un altro telecomando, il tasto deve essere premuto una seconda volta al **primo** azionamento.

Viene riconosciuto un codice radio valido = il LED si accende 1 volta brevemente per il canale 1

Viene riconosciuto un codice radio valido = il LED si accende 2 volte brevemente per il canale 2

Viene riconosciuto un codice radio valido = il LED si accende 3 volte brevemente per il canale 3

9 Reset del dispositivo

Con i seguenti passi si cancellano tutti i codici radio.

1. Premere il tasto P e tenerlo premuto.
 - Il LED lampeggia lentamente di blu per 5 secondi.
 - Il LED lampeggia velocemente di blu per 2 secondi.
2. Rilasciare il tasto P.

Tutti i codici radio sono cancellati.

NOTA:

Se il tasto P viene rilasciato troppo presto, il reset dell'apparecchio viene interrotto e i codici radio non vengono cancellati.

10 Smaltimento



Apparecchi elettrici, elettronici e batterie non devono essere smaltiti come rifiuti domestici o non riciclabili, bensì devono essere consegnati presso i punti di accettazione e raccolta differenziata destinati allo scopo.



11 Dati tecnici

Tipo	Ricevitore HE 3 BiSecur / HE 3 MCX BiSecur
Frequenza	868 MHz
Alimentazione esterna	24 V DC
Temperatura ambiente consentita	da -20 °C a +60 °C
Tipo di protezione	IP 20

12 Dichiarazione CE di conformità

ai sensi della Radio Equipment Directive (RED) 2014/53/UE

Con la presente la

Ditta Hörmann KG Verkaufsgesellschaft
Upheider Weg 94-98
D-33803 Steinhagen

dichiara che questo

Apparecchio Ricevitore per motorizzazioni e centraline di comando

Denominazione articolo	Denominazione tipo
HE 3 BiSecur	HE3-868-BS
HE 3 MCX BiSecur	HE3-MCX-868-BS

nella struttura, nel tipo e nella versione da lei messa in circolazione è conforme ai requisiti fondamentali e ad altre prescrizioni rilevanti della direttiva Radio Equipment Directive (RED) 2014/53/UE.

La presente dichiarazione perde validità qualora l'apparecchio sia stato modificato senza espressa approvazione.

Norme e specifiche applicate o consultate

EN 300 220-3

EN 301 489-1

EN 301 489-3

Questo apparecchio può essere messo in funzione in tutti i paesi europei, in Norvegia, Svizzera e altri stati.

Steinhagen, 13/06/2016



Direttore amministrativo
p.p. Axel Becker

Índice

1	Relativamente a estas instruções	63
2	Instruções de segurança	63
2.1	Utilização, segundo as disposições	63
2.2	Instruções de segurança relativas ao funcionamento do receptor	63
3	Volume de entrega.....	64
4	Descrição do receptor.....	64
4.1	Indicação de LED	65
5	Montagem	66
6	Ligação	66
7	Programação de um código de radiofrequência	67
7.1	Programação do código de radiofrequência	67
8	Funcionamento	68
9	Reset ao equipamento	68
10	Tratamento	69
11	Dados técnicos	69
12	Declaração de conformidade CE	69

É proibida a divulgação e a reprodução do presente documento, bem como a utilização e a comunicação do seu teor, desde que não haja autorização expressa para o efeito. O incumprimento obriga a indemnizações. Reservados todos os direitos de patentes, modelos registados ou registo de modelos registados de apresentação. Reservados os direitos a alterações.

Exma. Cliente, Exmo. Cliente

Agradecemos ter optado por um dos nossos produtos de qualidade.

1 Relativamente a estas instruções

Leia cuidadosamente e, na íntegra, estas instruções, que contêm informações importantes acerca do produto. Cumpra as instruções e respeite sobretudo as instruções de segurança e de aviso.

Para mais informações relativas ao manuseamento de componentes de radiofrequência, consulte na internet.

Guarde cuidadosamente estas instruções e providencie, que as mesmas estejam acessíveis a todo o momento e possam ser consultadas pelo utilizador do produto.

2 Instruções de segurança

2.1 Utilização, segundo as disposições

O receptor HE 3 BiSecur / HE 3 MCX BiSecur é um receptor unidireccional para o accionamento de automatismos e comandos. Possui três canais e é accionado com a radiofrequência BiSecur. O terceiro canal está activo / funcional apenas em ligação com modelos de automatismo especiais.

Não são permitidos outros tipos de aplicação. O fabricante não se responsabiliza por danos resultantes de uso ou manuseamento incorrectos.

2.2 Instruções de segurança relativas ao funcionamento do receptor

CUIDADO

Perigo de lesão devido à deslocação não intencional da porta

► Ver instrução de aviso, capítulo 7

ATENÇÃO

Danificação da função devido às influências ambientais

Em caso de incumprimento poderá ser danificada a função!

Proteja o receptor das seguintes influências:

- Insolação directa (temperatura ambiente admissível: -20 °C a +60 °C)
- Humidade
- Poeira

NOTAS:

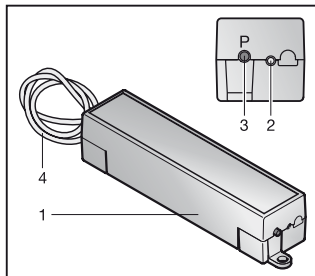
- Se não existir nenhum acesso separado à garagem, realize qualquer alteração ou alargamento de sistemas de radiofrequência dentro da garagem.
- Após a programação ou o alargamento do sistema de radiofrequência, realize um ensaio de funções.
- Utilize, para a colocação em funcionamento ou para o alargamento do sistema de radiofrequência, exclusivamente peças de origem.
- As realidades locais podem ter influência no alcance do sistema de radiofrequência.
- Os telemóveis GSM 900 podem influenciar o alcance aquando de uma utilização em simultâneo.

3 Volume de entrega

- Receptor HE 3 BiSecur / HE 3 MCX BiSecur
- Material de fixação
- Instruções de funcionamento
- Antena externa (apenas HE 3 MCX BiSecur)

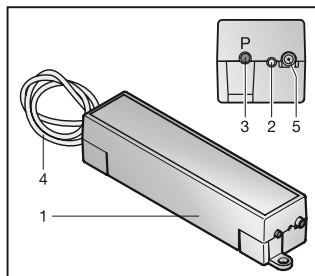
4 Descrição do receptor

HE 3 BiSecur



- 1 Receptor
- 2 LED, azul
- 3 Tecla de programação **P** (Tecla **P**)
- 4 Cabo de ligação, 0,5 m

HE 3 MCX BiSecur



- 1 Receptor
- 2 LED, azul
- 3 Tecla de programação **P** (Tecla **P**)
- 4 Cabo de ligação, 7,0 m
- 5 Possibilidade de ligação para antena externa

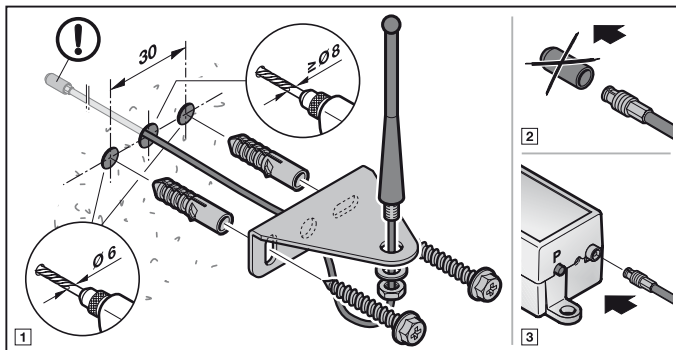
4.1 Indicação de LED

Azul (BU)

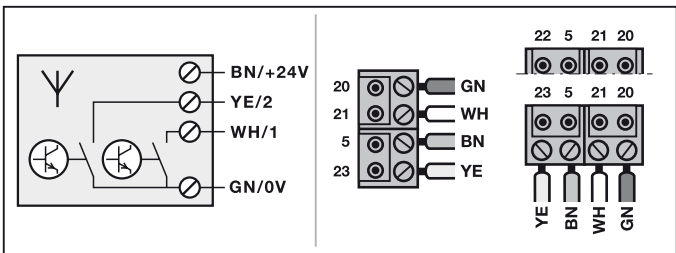
Estado	Função
fica 1x brevemente iluminado	É reconhecido um código de radiofrequência válido, canal 1
fica 2x brevemente iluminado	É reconhecido um código de radiofrequência válido, canal 2
fica 3x brevemente iluminado	É reconhecido um código de radiofrequência válido, canal 3
pisca lentamente	O receptor encontra-se no modo de programação para canal 1
pisca 2x	O receptor encontra-se no modo de programação para canal 2
pisca 3 x	O receptor encontra-se no modo de programação para canal 3
pisca rapidamente após intermitência lenta	Durante a programação foi reconhecido um código de radiofrequência válido
pisca 5 seg. lentamente, pisca 2 seg. rapidamente	Foi realizado ou concluído um reset ao equipamento
desligado	Modo de funcionamento

5 Montagem

HE 3 MCX BiSecur



6 Ligação



5	Condutor castanho (BN)	+ 24 V
22/23	Condutor amarelo (YE)	Entrada do comando (2)
21	Condutor branco (WH)	Entrada do comando (1)
20	Condutor verde (GN)	0 V

7 Programação de um código de radiofrequência

CUIDADO

Perigo de lesão devido à deslocação não intencional da porta

Durante o processo de programação no sistema de radiofrequência podem verificar-se deslocações de porta não intencionais.

- ▶ Durante a programação do sistema de radiofrequência tenha em atenção, que na área de movimento da porta não se encontrem pessoas ou objectos.

É possível ajustar, no máximo, 300 códigos de radiofrequência no receptor. Podem ser distribuídos pelos canais existentes. Se o mesmo código de radiofrequência for programado em dois canais diferentes, será anulada a programação no primeiro canal programado.

No modo de programação, os canais do receptor podem ser trocados através da tecla **P**, enquanto não for reconhecido qualquer código de radiofrequência.

Para activar/trocar um canal:

- ▶ Prima a tecla **P** 1x, para activar o canal 1.
- ▶ Prima a tecla **P** 2x, para activar o canal 2.
- ▶ Prima a tecla **P** 3x, para activar o canal 3.

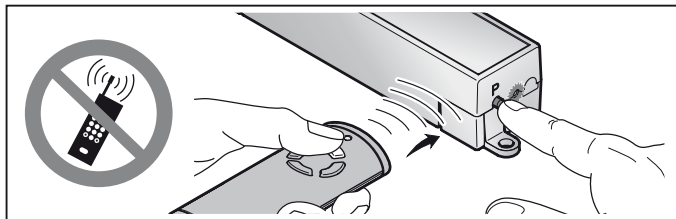
Para interromper o modo de programação:

- ▶ Prima a tecla **P** 4x ou aguarde pelo timeout.

Timeout:

Se, durante 25 segundos não for reconhecido qualquer código de radiofrequência válido, o receptor regressa automaticamente para o modo de funcionamento.

7.1 Programação do código de radiofrequência



1. Active o canal pretendido premindo a tecla **P**.
 - O LED pisca lentamente azul para canal 1
 - O LED pisca 2x azul para canal 2
 - O LED pisca 3x azul para canal 3
2. Coloque o emissor, que deve transmitir o seu código de radiofrequência, no modo de **transmissão/emissão**.
Se for reconhecido um código de radiofrequência válido, o LED pisca rapidamente azul e desliga-se.
O receptor encontra-se no modo de funcionamento.

8 Funcionamento

O receptor sinaliza, no modo de funcionamento, o reconhecimento de um código de radiofrequência válido através da iluminação do LED.

NOTA:

Se o código de radiofrequência da tecla do emissor tiver sido copiado por um outro emissor, a tecla do emissor tem de ser premida uma segunda vez aquando do **primeiro** funcionamento.

É reconhecido um código de radiofrequência válido, canal 1	= O LED fica iluminado 1x brevemente
É reconhecido um código de radiofrequência válido, canal 2	= O LED fica iluminado 2x brevemente
É reconhecido um código de radiofrequência válido, canal 3	= O LED fica iluminado 3x brevemente

9 Reset ao equipamento

Todos os códigos de radiofrequência serão anulados, se forem seguidos os passos seguintes.

1. Prima a tecla P e mantenha-a premida.
 - O LED pisca 5 segundos lentamente azul.
 - O LED pisca 2 segundos rapidamente azul.
2. Solte a tecla P.
Todos os códigos de radiofrequência encontram-se anulados.

NOTA:

Se a tecla P for antecipadamente solta, o reset ao equipamento será interrompido e os códigos de radiofrequência não serão anulados.

10 Tratamento



Aparelhos eléctricos e electrónicos, para além de pilhas, não devem ser deitados fora como lixo doméstico ou lixo residual. Esses devem ser eliminados nos pontos de recolha e entrega autorizados.



11 Dados técnicos

Modelo	Receptor HE 3 BiSecur / HE 3 MCX BiSecur
Frequência	868 MHz
Alimentação externa	24 V DC
Temperatura ambiente permitida	-20 °C a +60 °C
Índice de protecção	IP 20

12 Declaração de conformidade CE

no âmbito da Diretiva de Equipamentos Rádio (RED) 2014/53/UE

A

empresa Hörmann KG Verkaufsgesellschaft
Upheider Weg 94-98
D-33803 Steinhagen

declara por este meio que este

equipamento Receptor para automatismos e comandos

Designação do artigo	Designação dos modelos
HE 3 BiSecur	HE3-868-BS
HE 3 MCX BiSecur	HE3-MCX-868-BS

tendo como base a sua conceção e o tipo de construção do modelo colocado em circulação, está de acordo com as exigências fundamentais e outras disposições relevantes da Diretiva de Equipamentos Rádio (RED) 2014/53/UE.

Esta declaração perde a validade, se for feita qualquer alteração ao equipamento sem o nosso consentimento prévio.

Normas e especificações relacionadas e aplicadas

EN 300 220-3

EN 301 489-1

EN 301 489-3

Este equipamento pode ser operado em todos os países comunitários, Noruega, Suíça e outros países.

Steinhagen, 13.06.2016



pp. Axel Becker

Direcção

Spis treści

1	Informacje dotyczące niniejszej instrukcji	72
2	Wskazówki dotyczące bezpieczeństwa	72
2.1	Stosowanie zgodne z przeznaczeniem	72
2.2	Wskazówki dotyczące bezpiecznej eksploatacji odbiornika	72
3	Zakres dostawy	73
4	Opis odbiornika	73
4.1	Wskazania diod LED.....	74
5	Montaż	75
6	Podłączenie	75
7	Programowanie kodu radiowego	76
7.1	Programowanie kodów radiowych	77
8	Eksploatacja	77
9	Resetowanie urządzenia	77
10	Utylizacja	78
11	Dane techniczne	78
12	Deklaracja zgodności WE	78

Zabrania się przekazywania lub powielania niniejszego dokumentu, wykorzystywania lub informowania o jego treści bez wyraźnego zezwolenia. Niestosowanie się do powyższego postanowienia zobowiązuje do odszkodowania. Wszystkie prawa z rejestracji patentu, wzoru użytkowego lub zdobniczego zastrzeżone. Zmiany zastrzeżone.

Szanowni Klienci,
dziękujemy, że wybraliście Państwo wysokiej jakości produkt naszej firmy.

1 Informacje dotyczące niniejszej instrukcji

Prosimy o dokładne przeczytanie niniejszej instrukcji, która zawiera ważne informacje na temat produktu. Prosimy stosować się do zawartych w niej wskazówek, szczególnie ostrzeżeń i wskazówek dotyczących bezpieczeństwa. Więcej informacji o sposobie obsługi komponentów radiowych znajduje się na stronach internetowych.

Prosimy starannie przechowywać niniejszą instrukcję oraz upewnić się, że użytkownik urządzenia ma w każdej chwili możliwość wglądu do instrukcji.

2 Wskazówki dotyczące bezpieczeństwa

2.1 Stosowanie zgodne z przeznaczeniem

Odbiornik HE 3 BiSecur / HE 3 MCX BiSecur jest jednokierunkowym odbiornikiem do sterowania napędami i sterowaniami. Odbiornik jest trzyczakresowy i działa z wykorzystaniem przekazu radiowego BiSecur. Trzeci kanał jest aktywny / działa tylko w połączeniu ze specjalnymi modelami napędów. Każdy inny sposób użytkowania jest niedopuszczalny. Producent nie ponosi odpowiedzialności za szkody powstałe wskutek stosowania niezgodnego z przeznaczeniem lub nieprawidłowej obsługi urządzenia.

2.2 Wskazówki dotyczące bezpiecznej eksploatacji odbiornika

OSTROŻNIE

Niebezpieczeństwo skaleczenia wskutek niezamierzonego uruchomienia bramy

► Patrz ostrzeżenie w rozdziale 7

UWAGA

Wpływ warunków zewnętrznych

Niestosowanie się do poniższych zaleceń może mieć ujemny wpływ na działanie nadajnika!

Odbiornik należy chronić przed:

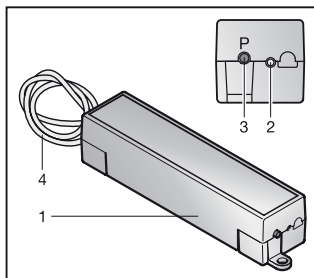
- bezpośrednim nasłonecznieniem (dopuszczalna temperatura otoczenia: -20 °C do +60 °C)
- wilgocią
- kurzem

WSKAZÓWKI:

- Jeśli garaż nie posiada oddzielnego wejścia, to każdą zmianę lub każde rozszerzenie systemów radiowych należy przeprowadzać wewnątrz garażu.
- Po zakończeniu programowania lub rozszerzania systemu radiowego należy przeprowadzić kontrolę działania.
- Do uruchomienia lub rozszerzenia systemu radiowego prosimy stosować wyłącznie oryginalne części.
- Lokalne warunki mogą zmniejszać zasięg działania systemu radiowego.
- Równoczesne korzystanie z telefonów komórkowych GSM 900 może także zmniejszyć zasięg zdalnego sterowania.

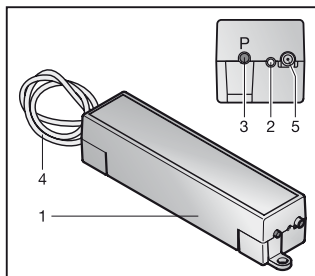
3 Zakres dostawy

- Odbiornik HE 3 BiSecur / HE 3 MCX BiSecur
- Elementy mocujące
- Instrukcja obsługi
- Zewnętrzna antena (tylko HE 3 MCX BiSecur)

4 Opis odbiornika**HE 3 BiSecur**

- 1 Odbiornik
- 2 Dioda LED, niebieska
- 3 Przycisk programatora **P**
(przycisk **P**)
- 4 Przewód przyłączeniowy, 0,5 m

HE 3 MCX BiSecur



- 1 Odbiornik
- 2 Dioda LED, niebieska
- 3 Przycisk programatora **P** (przycisk **P**)
- 4 Przewód przyłączeniowy, 7,0 m
- 5 Miejsce do podłączenia zewnętrznej anteny

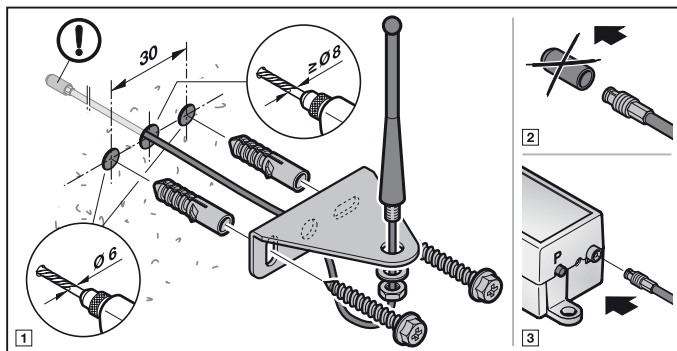
4.1 Wskazania diod LED

Kolor niebieski (BU)

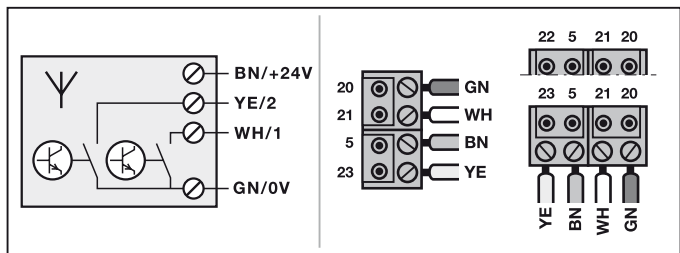
Stan	Funkcja
świeci się krótko 1x	Rozpoznano ważny kod radiowy - kanał 1
świeci się krótko 2x	Rozpoznano ważny kod radiowy - kanał 2
świeci się krótko 3x	Rozpoznano ważny kod radiowy - kanał 3
miga wolno	Odbiornik znajduje się w trybie programowania dla kanału 1
miga 2 x	Odbiornik znajduje się w trybie programowania dla kanału 2
miga 3 x	Odbiornik znajduje się w trybie programowania dla kanału 3
szybko miga po zakończeniu wolnego migania	Podczas programowania został rozpoznany ważny kod radiowy
miga wolno przez 5 s, miga szybko przez 2 s	Przeprowadzono lub zakończono reset urządzenia
wył.	Tryb pracy

5 Montaż

HE 3 MCX BiSecur



6 Podłączenie



5	Brązowa żyła (BN)	+ 24 V
22/23	Żółta żyła (YE)	Wejście sterowania (2)
21	Biała żyła (WH)	Wejście sterowania (1)
20	Zielona żyła (GN)	0 V

7 Programowanie kodu radiowego

OSTROŻNIE

Niebezpieczeństwo skaleczenia wskutek przypadkowego uruchomienia bramy

Podczas programowania systemu sterowania radiowego może dojść do niekontrolowanego wyzwolenia ruchu bramy.

- ▶ Podczas programowania systemu sterowania radiowego należy uważać, aby w obszarze pracy bramy nie znajdowały się żadne osoby ani przedmioty.

Na odbiorniku można zaprogramować maks. 300 kodów radiowych. Można je podzielić na istniejące kanały. W przypadku zaprogramowania takiego samego kodu na dwóch różnych kanałach zostanie skasowany kod radiowy na pierwszym zaprogramowanym kanale.

W trybie programowania można przechodzić między poszczególnymi kanałami odbiornika, naciskając przycisk **P** dopóki nie został rozpoznany żaden kod radiowy.

Aby aktywować/zmienić kanał:

- ▶ Nacisnąć przycisk **P** 1x, aby aktywować kanał 1.
- ▶ Nacisnąć przycisk **P** 2x, aby aktywować kanał 2.
- ▶ Nacisnąć przycisk **P** 3x, aby aktywować kanał 3.

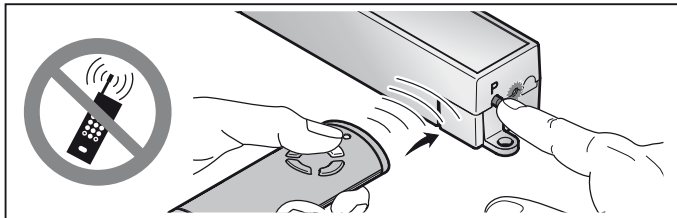
Aby przerwać tryb programowania:

- ▶ Nacisnąć przycisk **P** 4x lub poczekać na timeout.

Timeout:

Odbiornik automatycznie powróci do trybu pracy, jeśli w ciągu 25 sekund nie zostanie rozpoznany żaden ważny kod radiowy.

7.1 Programowanie kodów radiowych



1. Aktywować wybrany kanał poprzez naciśnięcie przycisku **P**.
 - Dioda LED wolno miga światłem niebieskim dla kanału 1
 - Dioda LED miga 2x światłem niebieskim dla kanału 2
 - Dioda LED miga 3x światłem niebieskim dla kanału 3
2. Nadajnik, do którego ma zostać skopiowany kod radiowy, należy przełączyć na tryb **Kopiowanie/Wysyłanie**.
 W momencie rozpoznania ważnego kodu radiowego dioda LED miga szybko przez światłem niebieskim, a następnie gaśnie.
Odbiornik znajduje się w trybie pracy.

8 Eksploatacja

Zaświecenie się diody LED w trybie pracy odbiornika sygnalizuje rozpoznanie ważnego kodu radiowego.

WSKAZÓWKA:

Jeżeli kod radiowy zaprogramowanego przycisku nadajnika został uprzednio skopiowany z innego nadajnika, to przycisk ten należy przy **pierwszym** uruchomieniu nacisnąć dwukrotnie.

Rozpoznano ważny kod radiowy - kanał 1	= dioda LED świeci się krótko 1x
Rozpoznano ważny kod radiowy - kanał 2	= dioda LED świeci się krótko 2x
Rozpoznano ważny kod radiowy - kanał 3	= dioda LED świeci się krótko 3x

9 Resetowanie urządzenia

Wykonując poniższe czynności, można skasować wszystkie kody radiowe.

1. Nacisnąć i przytrzymać przycisk **P**.
 - Dioda LED miga wolno przez 5 sekund światłem niebieskim.
 - Dioda LED błyska szybko przez 2 sekundy światłem niebieskim.
2. Zwolnić przycisk **P**.
Wszystkie kody radiowe zostały skasowane.

WSKAZÓWKA:

Przedwczesne zwolnienie przycisku P spowoduje, że nastąpi przerwanie resetowania urządzenia i nie zostaną skasowane żadne kody radiowe.

10 Utylizacja

Urządzenia elektryczne i elektroniczne oraz baterie nie mogą być utylizowane wraz z odpadami pochodzącymi z gospodarstw domowych lub ze zwykłymi odpadami i należy je zwrócić do specjalnych punktów zbiórki.

**11 Dane techniczne**

Typ	odbiornik HE 3 BiSecur / HE 3 MCX BiSecur
Częstotliwość	868 MHz
Zasilanie zewnętrzne	24 V DC
Dopuszczalna temperatura otoczenia	-20 °C do +60 °C
Stopień ochrony	IP 20

12 Deklaracja zgodności WE

w rozumieniu dyrektywy 2014/53/UE w sprawie urządzeń radiowych

firma Hörmann KG Verkaufsgesellschaft
Upheider Weg 94-98
D-33803 Steinhagen

niniejszym oświadcza,

że **urządzenie** Odbiornik do napędów i sterowań

Nazwa artykułu	Oznaczenie typu
HE 3 BiSecur	HE3-868-BS
HE 3 MCX BiSecur	HE3-MCX-868-BS

ze względu na rodzaj konstrukcji oraz wersję wykonania wprowadzoną przez tę firmę do obrotu spełnia zasadnicze wymogi i inne istotne przepisy dyrektywy 2014/53/UE w sprawie urządzeń radiowych.

Niniejsza deklaracja traci swoją ważność w przypadku dokonania niezgodnionej zmiany urządzenia.

Stosowane i powoływane normy oraz specyfikacje

EN 300 220-3

EN 301 489-1

EN 301 489-3

Niniejsze urządzenie może być eksploatowane we wszystkich krajach Unii Europejskiej, Norwegii, Szwajcarii i innych krajach.

Steinhagen, dnia 13.06.2016 r.



Axel Becker, prokurent

Kierownictwo spółki

Tartalomjegyzék

1	Néhány szó ezen utasításhoz	81
2	Biztonsági utasítások	81
2.1	Előírás szerinti alkalmazás	81
2.2	A vevőegység üzemeltetésének biztonsági utasításai.....	81
3	A szállított tartalom	82
4	A vevőegység leírása.....	82
4.1	LED-kijelzés	83
5	Szerelés	84
6	Csatlakoztatás	84
7	Egy rádiós kód betanítása	85
7.1	Rádiós kód betanítása	85
8	Üzemeltetés	86
9	Készülék-reset	86
10	Megsemmisítés.....	86
11	Műszaki adatok.....	87
12	EK – megfeleléségi nyilatkozat	87

Kedves vásárló!

Köszönjük Önnek, hogy cégünk minőségi terméke mellett döntött.

1 Néhány szó ezen utasításhoz

Olvassa végig figyelmesen ezt az utasítást: fontos információkat talál benne a termékről. Vegye figyelembe a megjegyzéseket és kövesse a biztonsági-, illetve figyelmeztető utasításokat.

A rádiós komponensek kezelésével kapcsolatban további információkat talál az interneten.

Gondosan őrizze meg ezt az utasítást és biztosítsa, hogy bármikor elérhető és elolvasható legyen a termék felhasználói számára.

2 Biztonsági utasítások

2.1 Előírás szerinti alkalmazás

A HE 3 BiSecur / HE 3 MCX BiSecur vevőegység egy unidirekcionális vevő, meghajtások és vezérlések irányításához. Ez három csatornával rendelkezik és BiSecur rádiós rendszerrel üzemel. A harmadik csatorna csak speciális meghajtásmodellekhez társítva aktív / működőképes.

Más felhasználási mód nem engedélyezett. A gyártó nem vállal felelősséget azon károkért, melyeket rendellenes használat vagy hibás működtetés okoz.

2.2 A vevőegység üzemeltetésének biztonsági utasításai

VIGYÁZAT

Sérülésveszély akaratlan kapumozgás miatt

► Lásd a figyelmeztetést a 7. fejezetben

FIGYELEM

A működőképesség csökkenése környezeti hatásra

Az oda nem figyelés a működőképességet korlátozhatja!

Óvja a vevőegységet a következő hatásoktól:

- Közvetlen napsugárzás (eng. környezeti hőmérséklet: -20° C-tól +60° C-ig)
- Nedvesség
- Porterhelés

MEGJEGYZÉSEK:

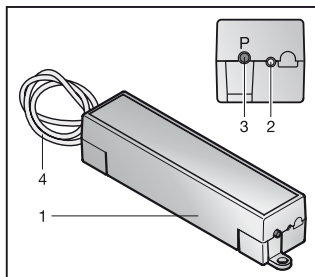
- Ha nincs a garázsnak másik bejárata, úgy a programozásban történő minden változtatást vagy a rádiós rendszer bővítését a garázszon belül végezze.
- A rádiós rendszer programozása vagy bővítése után végezzen működésellenőrzést.
- A rádiós rendszer üzembe helyezéséhez vagy bővítéséhez kizárólag eredeti alkatrészeket használjon.
- A helyi adottságok befolyásolhatják a rádiós rendszer hatótávolságát.
- A GSM 900-telefonok egyidejű használata is befolyásolhatja a hatótávolságot.

3 A szállított tartalom

- HE 3 BiSecur / HE 3 MCX BiSecur vevőegység
- Rögzítőanyagok
- Használati utasítás
- Külső antenna (csak HE 3 MCX BiSecur)

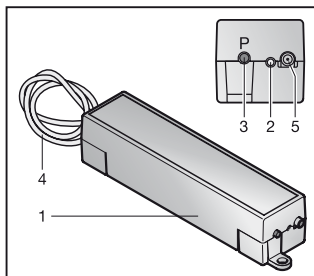
4 A vevőegység leírása

HE 3 BiSecur



- 1 Vevőegység
- 2 LED, kék
- 3 **P** programozógomb (**P**-gomb)
- 4 Tápvezeték, 0,5 m

HE 3 MCX BiSecur



- 1 Vevőegység
- 2 LED, kék
- 3 **P** programozógomb (**P**-gomb)
- 4 Tápvezeték, 7,0 m
- 5 Csatlakozási lehetőség külső antennához

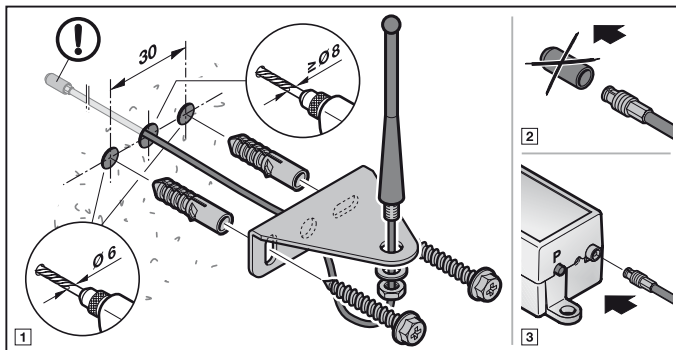
4.1 LED-kijelzés

Kék (BU)

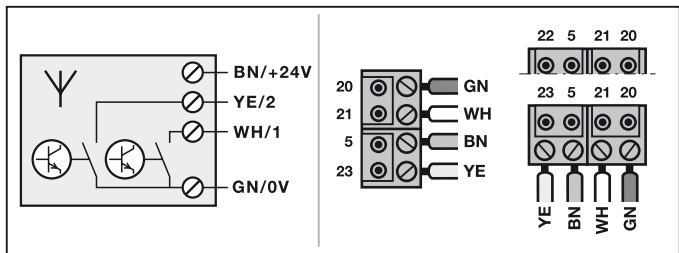
Állapot	Működés
1x röviden világít	az 1. csatorna egy érvényes rádiós kódot felismert
2x röviden világít	a 2. csatorna egy érvényes rádiós kódot felismert
3x röviden világít	a 3. csatorna egy érvényes rádiós kódot felismert
lassan villog	a vevőegység tanulómódban van az 1. csatorna számára
villog 2x	a vevőegység tanulómódban van a 2. csatorna számára
villog 3x	a vevőegység tanulómódban van a 3. csatorna számára
a lassú villogás után gyorsan villog	a tanulás közben egy érvényes rádiós kód került felismerésre
5 mp-ig lassan, 2 mp-ig gyorsan villog	készülék-reset elvégzése ill. lezárása
kl	üzemi mód

5 Szerelés

HE 3 MCX BiSecur



6 Csatlakoztatás



5	Barna ér (BN)	+ 24 V
22/23	Sárga ér (YE)	A vezérlés bemenete (2)
21	Fehér ér (WH)	A vezérlés bemenete (1)
20	Zöld ér (GN)	0 V

7 Egy rádiós kód betanítása

⚠ VIGYÁZAT

Sérülésveszély akaratlan kapumozgás miatt

A rádiós rendszer tanítási folyamata közben akaratlan kapumozgás léphet fel.

- ▶ Figyeljen arra, hogy a rádiós rendszer betanítása során ne tartózkodjanak személyek vagy tárgyak a kapu mozgástartományában.

A vevőegységre max. 300 rádiós kód tanítható be. Ezek a meglévő csatornák között kerülnek felosztásra. Ha két különböző csatornára azonos rádiós kód kerül betanításra, akkor az elsőként betanított csatornán lévő törlődik.

Tanulómódban a vevőegység csatornái között a **P**-gombbal lehet váltani, amíg egyetlen rádiós kód sem került felismerésre.

Hogy egy csatornát aktiváljon / váltson:

- ▶ Nyomja meg a **P**-gombot 1x, hogy az 1. csatornát aktiválja.
- ▶ Nyomja meg a **P**-gombot 2x, hogy a 2. csatornát aktiválja.
- ▶ Nyomja meg a **P**-gombot 3x, hogy a 3. csatornát aktiválja.

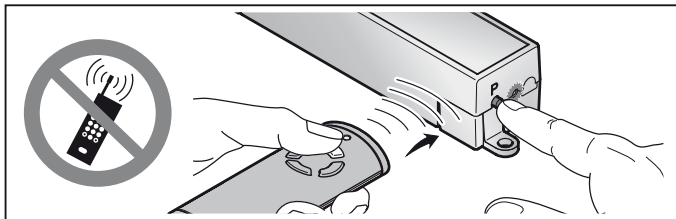
Hogy a tanulómódot megszakítsa:

- ▶ Nyomja meg a **P**-gombot 4x vagy várjon a Timeoutra (időtűllépés).

Timeout:

Ha 25 mp-en belül semmilyen rádiós kód sem kerül felismerésre, akkor a vevőegység automatikusan visszavált üzemi módra.

7.1 Rádiós kód betanítása



1. Aktiválja a kívánt csatornát a **P**-gomb megnyomásával.

- A LED lassan kéken villan az 1. csatornához
- A LED lassan kéken 2x villog a 2. csatornához
- A LED lassan kéken 3x villog a 3. csatornához

2. Állítsa azt a kéziadót, amelyiknek a rádiós kódját örökíteni kell, **örökítő/adó** üzemmódba.
Ha egy érvényes rádiós kód kerül felismerésre, akkor a LED gyorsan kéken villog, majd kialszik.
A vevőegység üzemi módban van.

8 Üzemeltetés

A vevőegység üzemi módban az érvényes rádiós kód felismerését a világító LED-del jelzi.

MEGJEGYZÉS:

Ha a betanított kéziadó-gomb rádiós kódja korábban egy másik kéziadóról lett átmásolva, akkor a kéziadó-gombot az **első** működtetéskor kétszer kell megnyomni.

- Az 1. csatorna egy érvényes rádiós kódot felismert = A LED 1x röviden világít
A 2. csatorna egy érvényes rádiós kódot felismert = A LED 2x röviden világít
A 3. csatorna egy érvényes rádiós kódot felismert = A LED 3x röviden világít

9 Készülék-reset

Az összes rádiós kód törölhető a következő lépésekkel.

1. Nyomja meg a P-gombot, és tartsa nyomva.
 - A LED 5 mp-ig lassan, kéken villog.
 - A LED 2 mp-ig gyorsan, kéken villog.
2. Engedje el a P-gombot.
Az összes rádiós kód törlődik.

MEGJEGYZÉS:

Ha a P-gombot idő előtt elengedi, akkor a készülék-reset megszakad, és a rádiós kódok nem törlődnek.

10 Megsemmisítés



Az elektromos és elektronikus készülékeket, valamint az elemeket nem szabad a háztartási hulladékba dobni, hanem ezeket arra alkalmas átvevő- és gyűjtőhelyen kell leadni.



11 Műszaki adatok

Típus	HE 3 BiSecur / HE 3 MCX BiSecur vevőegység
Frekvencia	868 MHz
Külső tápellátás	24 V DC
Eng. környezeti hőmérséklet	-20 °C-tól +60 °C-ig
Védettség	IP 20

12 EK – megfelelési nyilatkozat

a rádió-berendezések forgalmazásáról szóló 2014/53/EU irányelv (RED) értelmében

Cég: Hörmann KG Verkaufsgesellschaft
Upheider Weg 94-98
D-33803 Steinhagen

Készülék: Vevőegység meghajtásokhoz és vezérlésekhez

Termékmegnevezés	Típusmegnevezés
HE 3 BiSecur	HE3-868-BS
HE 3 MCX BiSecur	HE3-MCX-868-BS

a termék tervezése és építési módja, valamint a forgalomba hozott kivitele alapján összhangban van az alapvető követelményekkel és megfelel a rádió-berendezések forgalmazásáról szóló 2014/53/EU irányelv (RED) vonatkozó előírásainak.

Ha a készülékeken velünk nem egyeztetett változtatást hajtanak végre, ez a nyilatkozat érvényességét veszti.

Alkalmazott és felhasznált szabványok és specifikációk:

EN 300 220-3

EN 301 489-1

EN 301 489-3

Ez a készülék az EU minden országában, Norvégiában, Svájcban és más országokban is üzemeltethető.

Steinhagen, 2016. 06. 13.



ppa. Axel Becker

Cégvezető

Obsah

1	K tomuto návodu	89
2	Bezpečnostní pokyny	89
2.1	Řádné používání	89
2.2	Bezpečnostní pokyny k provozu přijímače	89
3	Rozsah dodávky	90
4	Popis přijímače	90
4.1	Indikace LED	91
5	Montáž	91
6	Přípoj	92
7	Programování rádiového kódu	92
7.1	Programování rádiového kódu	93
8	Provoz	93
9	Nastavení výchozího stavu přístroje	94
10	Likvidace	94
11	Technická data	94
12	Prohlášení o shodě EU	95

Šíření a rozmnožování tohoto dokumentu, užitkování a sdělování jeho obsahu je zakázáno, pokud není výslovně povoleno. Jednání v rozporu s tímto ustanovením zavazuje k náhradě škody. Všechna práva pro případ zápisu patentu, užitého vzoru nebo průmyslového vzoru vyhrazena. Změny vyhrazeny.

Vážení zákazníci,
děkujeme vám, že jste se rozhodli pro kvalitní výrobek z našeho podniku.

1 K tomuto návodu

Přečtěte si pečlivě celý tento návod, obsahuje důležité informace o výrobku. Dodržujte pokyny v něm obsažené, zejména bezpečnostní a výstražné pokyny. Další informace o používání rádiových komponent najdete na internetu. Návod pečlivě uložte a zajistěte, aby byl uživateli výrobku kdykoli k dispozici k nahlédnutí.

2 Bezpečnostní pokyny

2.1 Řádné používání

Přijímač HE 3 BiSecur / HE 3 MCX BiSecur je jednosměrný přijímač k ovládání pohonů a řídicích jednotek. Má tři kanály a pracuje s rádiovým systémem BiSecur. Třetí kanál je aktivní/funkční jen ve spojení se speciálními modely pohonů. Jiné použití není přípustné. Výrobce neručí za škody způsobené používáním, které je v rozporu s určením, nebo nesprávnou obsluhou.

2.2 Bezpečnostní pokyny k provozu přijímače

OPATRŇ

Nebezpečí zranění v důsledku nezamýšleného pohybu vrat

► Viz výstražný pokyn v kapitole 7.

POZOR

Ovlivňování funkce vlivy okolního prostředí

Nedodržení těchto pravidel může mít za následek zhoršení funkce!

Chraňte přijímač před následujícími vlivy prostředí:

- přímým slunečním zářením (přípustná teplota okolí: -20 °C až +60 °C)
- vlhkostí
- prachem

POKYNY:

- Není-li k dispozici samostatný přístup do garáže, provádějte každou změnu nebo rozšíření rádiových systémů uvnitř garáže.
- Po naprogramování nebo rozšíření rádiového systému proveďte funkční zkoušku.

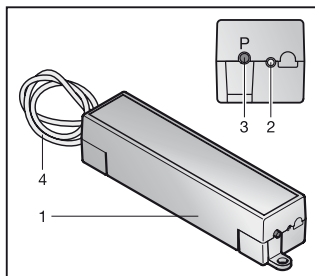
- Pro uvedení do provozu nebo rozšíření rádiového systému používejte výhradně originální díly.
- Místní podmínky mohou ovlivňovat dosah rádiového systému.
- Při současném použití mohou ovlivňovat dosah i mobilní telefony GSM 900.

3 Rozsah dodávky

- Přijímač HE 3 BiSecur / HE 3 MCX BiSecur
- Upevňovací materiál
- Návod k obsluze
- Externí anténa (jen HE 3 MCX BiSecur)

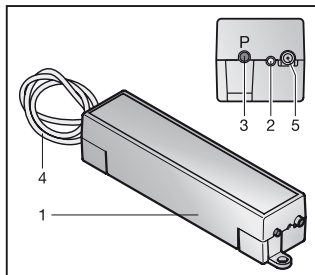
4 Popis přijímače

HE 3 BiSecur



- 1 Přijímač
- 2 Modrá LED
- 3 Programovací tlačítko **P** (tlačítko **P**)
- 4 Přípojné vedení, 0,5 m

HE 3 MCX BiSecur



- 1 Přijímač
- 2 Modrá LED
- 3 Programovací tlačítko **P** (tlačítko **P**)
- 4 Přípojné vedení, 7,0 m
- 5 Možnost připojení externí antény

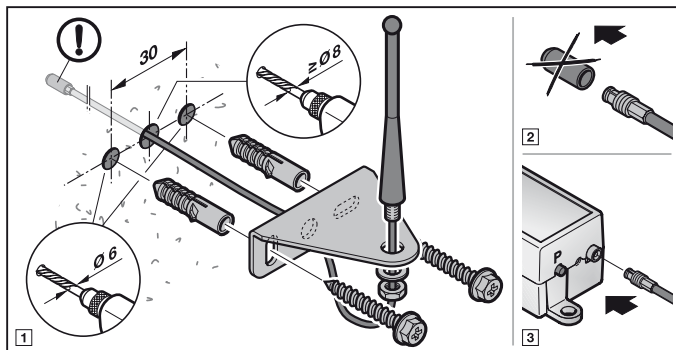
4.1 Indikace LED

Modrá (BU)

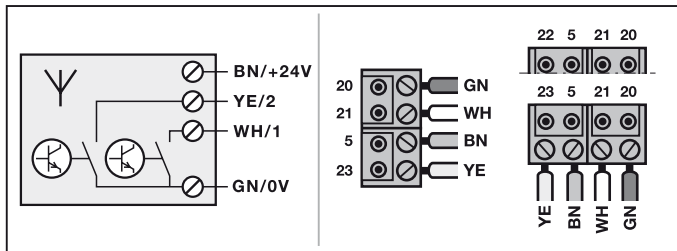
Stav	Funkce
blikne 1x krátce	byl rozpoznán platný rádiový kód kanálu 1
blikne 2x krátce	byl rozpoznán platný rádiový kód kanálu 2
blikne 3x krátce	byl rozpoznán platný rádiový kód kanálu 3
bliká pomalu	přijímač je v režimu programování pro kanál 1
blikne 2x	přijímač je v režimu programování pro kanál 2
blikne 3x	přijímač je v režimu programování pro kanál 3
bliká rychle po pomalém blikání	při programování byl rozpoznán platný rádiový kód
bliká 5 s pomalu, bliká 2 s rychle	provádí se nebo bylo ukončeno nastavení výchozího stavu zařízení
nesvítí	provozní režim

5 Montáž

HE 3 MCX BiSecur



6 Přípoj



5	Hnědý vodič (BN)	+ 24 V
22/23	Žlutý vodič (YE)	Vstup řídicí jednotky (2)
21	Bílý vodič (WH)	Vstup řídicí jednotky (1)
20	Zelený vodič (GN)	0 V

7 Programování rádiového kódu

⚠ OPATRNĚ

Nebezpečí zranění v důsledku nezamýšleného pohybu vrat

Během procesu programování rádiového systému může dojít k nechtěné jízdě vrat.

- ▶ Dbejte na to, aby se při programování rádiového systému nenacházely v prostoru pohybu vrat žádné osoby ani předměty.

Na přijímači lze naprogramovat max. 300 rádiových kódů. Mohou se rozdělit na dostupné kanály. Jestliže se naprogramuje stejný rádiový kód na dva různé kanály, na prvním naprogramovaném kanále se vymaže.

Pokud nebyl rozpoznán žádný rádiový kód, je v režimu programování možné kanály přijímače měnit stisknutím tlačítka **P**.

Aktivace/změna kanálu:

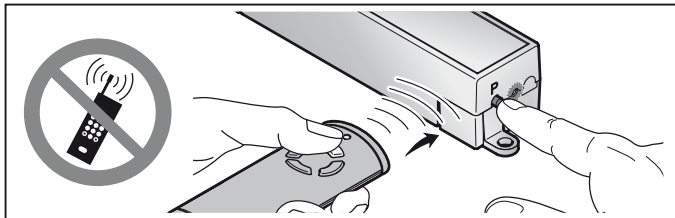
- ▶ Chcete-li aktivovat kanál 1, stiskněte tlačítko **P** 1x.
- ▶ Chcete-li aktivovat kanál 2, stiskněte tlačítko **P** 2x.
- ▶ Chcete-li aktivovat kanál 3, stiskněte tlačítko **P** 3x.

Přerušení režimu programování:

- ▶ Stiskněte tlačítko **P** 4x nebo počkejte na uplynutí doby timeout.

Timeout:

Jestliže není v průběhu 25 sekund rozpoznán žádný platný rádiový kód, přejde přijímač automaticky do provozního režimu.

7.1 Programování rádiového kódu

1. Aktivujte požadovaný kanál stisknutím tlačítka **P**.
 - LED bliká pomalu modře pro kanál 1
 - LED blikne 2x modře pro kanál 2
 - LED blikne 3x modře pro kanál 3
2. Uvedte ruční vysílač A, který má předat rádiový kód, do režimu **předávání/vysílání**.
Je-li rozpoznán platný rádiový kód, bliká LED rychle modře a pak zhasne. **Přijímač je v provozním režimu.**

8 Provoz

Přijímač v provozním režimu signalizuje rozpoznání platného rádiového kódu rozsvícením LED.

UPOZORNĚNÍ:

Pokud byl rádiový kód naprogramovaného tlačítka ručního vysílače předtím zkopírován z jiného ručního vysílače, musí se tlačítko ručního vysílače při **prvním** použití v provozu stisknout podruhé.

Byl rozpoznán platný rádiový kód kanálu 1	= LED blikne 1x krátce
Byl rozpoznán platný rádiový kód kanálu 2	= LED blikne 2x krátce
Byl rozpoznán platný rádiový kód kanálu 3	= LED blikne 3x krátce

9 Nastavení výchozího stavu přístroje

Všechny rádiové kódy budou následujícími kroky vymazány.

1. Stiskněte tlačítko P a držte je stisknuté.
 - LED bliká 5 sekund pomalu modře.
 - LED bliká 2 sekundy rychle modře.
2. Uvolněte tlačítko P.
Všechny rádiové kódy jsou vymazány.

UPOZORNĚNÍ:

Jestliže se tlačítko P uvolní předčasně, nastavování výchozího stavu se přeruší a rádiové kódy se nevymažou.

10 Likvidace



Elektrické a elektronické přístroje a baterie se nesmí vyhazovat do domovního nebo zbytkového odpadu, nýbrž musí se odevzdávat v přijímacích a sběrných místech, která jsou k tomu zřízena.



11 Technická data

Typ	Přijímač HE 3 BiSecur / HE 3 MCX BiSecur
Frekvence	868 MHz
Externí napájení	24 V DC
Přípustná teplota okolí	-20 °C až +60 °C
Třída krytí	IP 20

12 Prohlášení o shodě EU

ve smyslu směrnice Radio Equipment Directive (RED) 2014/53/EU

Tímto prohlašuje

firma Hörmann KG Verkaufsgesellschaft
Upheider Weg 94-98
D-33803 Steinhagen

že tento

přístroj přijímač pro pohony a řídicí jednotky

Označení zboží	Typové označení
HE 3 BiSecur	HE3-868-BS
HE 3 MCX BiSecur	HE3-MCX-868-BS

odpovídá na základě své koncepce a konstrukce v provedení, které uvádíme do oběhu, základním požadavkům a jiným relevantním předpisům směrnice Radio Equipment Directive (RED) 2014/53/EU.

V případě námi neodsouhlasené změny přístrojů zaniká platnost tohoto prohlášení.

Použité a zohledněné normy a specifikace

EN 300 220-3

EN 301 489-1

EN 301 489-3

Tento přístroj smí být provozován ve všech zemích EU, Norsku, Švýcarsku i v jiných zemích.

Steinhagen, 13.06.2016



ppa. Axel Becker
Vedení společnosti

Kazalo

1	O navodilih.....	97
2	Varnostna navodila	97
2.1	Namensko pravilna uporaba.....	97
2.2	Varnostna navodila za delovanje sprejemnika.....	97
3	Obseg dobave	98
4	Opis sprejemnika	98
4.1	Prikaz LED	99
5	Montaža	100
6	Priključek.....	100
7	Programiranje radijske kode	101
7.1	Programiranje radijske kode.....	101
8	Delovanje.....	102
9	Resetiranje naprave.....	102
10	Odstranitev	102
11	Tehnični podatki.....	103
12	ES izjava o skladnosti.....	103

Spoštovana stranka,
zahvaljujemo se vam, da ste se odločili za kakovosten proizvod iz našega programa.

1 O navodilih

Preberite navodila skrbno in v celoti, vsebujejo pomembne informacije o proizvodu. Upoštevajte navodila, še posebno varnostna navodila in opozorila. Ostale informacije o uporabi radijsko vodenih komponent so vam na voljo na internetu.

Skrbno hranite pričujoča navodila in zagotovite, da so na vidnem mestu in uporabniku vedno na voljo.

2 Varnostna navodila

2.1 Namensko pravilna uporaba

Sprejemnik HE 3 BiSecur / HE 3 MCX BiSecur je enosmeren sprejemnik za vodenje pogonov in krmiljenj. Ima tri kanale in deluje s pomočjo radijsko vodenega sistema BiSecur. Tretji kanal je aktiven / delujoč samo v povezavi s specialnimi modeli pogonov.

Drugi načini uporabe niso dovoljeni. Proizvajalec ne jamči za škodo, nastalo zaradi nenamenske ali napačne uporabe.

2.2 Varnostna navodila za delovanje sprejemnika



POZOR

Nevarnost telesnih poškodb zaradi nepredvidenega premikanja vrat

► Glej opozorilo v poglavju 7

POZOR

Vpliv okolja na delovanje

Ob neupoštevanju teh navodil lahko nastanejo motnje v delovanju!

Zaščitite sprejemnik pred naslednjimi vplivi:

- direktni sončni žarki (dovoljena temperatura okolja: -20 °C do +60 °C)
- vlaga
- prah

NAVODILA:

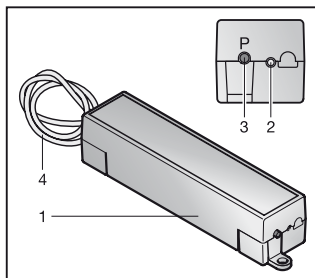
- Če ni na voljo drugega vhoda v garažo, izvajajte kakršnokoli spremembo ali nadgradnjo z radijsko vodenimi sistemi samo v garaži.
- Po izvedenem programiranju ali nadgradnji radijsko vodenega sistema naredite preizkus delovanja.
- Uporabite za zagon ali razširitev radijsko vodenega sistema izključno originalne dele.
- Lokalni pogoji lahko vplivajo na doseg radijsko vodenega sistema.
- Razen tega pa lahko ob sočasni uporabi na doseg vplivajo tudi mobilni telefoni GSM 900.

3 Obseg dobave

- sprejemnik HE 3 BiSecur / HE 3 MCX BiSecur
- pritrdilni elementi
- navodila za uporabo
- zunanja antena (samo HE 3 MCX BiSecur)

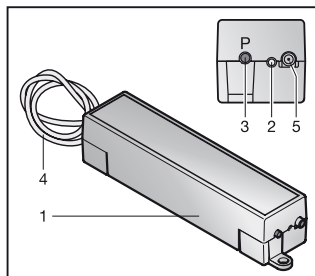
4 Opis sprejemnika

HE 3 BiSecur



- 1 sprejemnik
- 2 LED, modra
- 3 tipka za programiranje **P** (tipka **P**)
- 4 priključni kabel, 0,5 m

HE 3 MCX BiSecur



- 1 sprejemnik
- 2 LED, modra
- 3 tipka za programiranje **P** (tipka **P**)
- 4 priključni kabel, 7,0 m
- 5 možnost priključitve zunanje antene

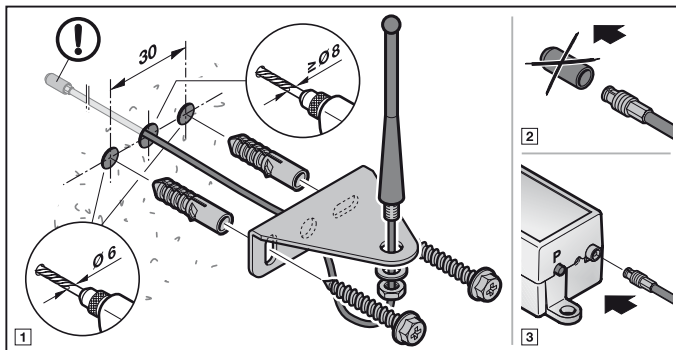
4.1 Prikaz LED

Modra (BU)

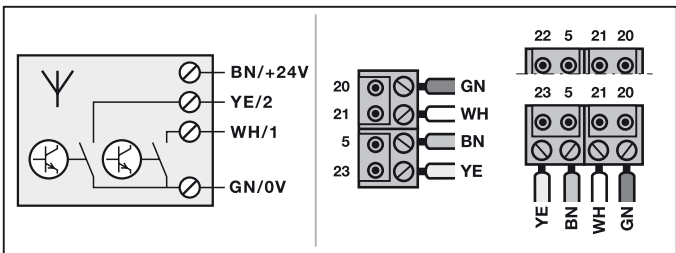
Stanje	Funkcija
zasveti 1x kratek čas	prepoznana je bila veljavna radijska koda na kanalu 1
zasveti 2x kratek čas	prepoznana je bila veljavna radijska koda na kanalu 2
zasveti 3x kratek čas	prepoznana je bila veljavna radijska koda na kanalu 3
utripa počasi	sprejemnik se nahaja v načinu za programiranje za kanal 1
utripne 2x	sprejemnik se nahaja v načinu za programiranje za kanal 2
utripne 3x	sprejemnik se nahaja v načinu za programiranje za kanal 3
utripa hitro po predhodnem počasnem utripanju	pri programiranju je bila prepoznana veljavna radijska koda
utripa 5 sek. počasi, utripa 2 sek. hitro	izvede oz. zaključi se resetiranje naprave
izključeno	način obratovanja

5 Montaža

HE 3 MCX BiSecur



6 Priključek



5	rjava žila (BN)	+ 24 V
22/23	rumena žila (YE)	vhod krmiljenja (2)
21	bela žila (WH)	vhod krmiljenja (1)
20	zelena žila (GN)	0 V

7 Programiranje radijske kode

⚠ POZOR

Nevarnost telesnih poškodb zaradi nepredvidenega premikanja vrat

V času programiranja radijsko vodenega sistema lahko pride do nepredvidenega premikanja vrat.

- ▶ Pazite na to, da se v času programiranja radijsko vodenega sistema v območju gibanja vrat ne nahajajo osebe ali predmeti.

Na sprejemniku je mogoče programirati maks. 300 radijsko vodenih kod. Le-te so lahko razdeljene na obstoječe kanale. Če se ista radijska koda programira na dva različna kanala, se na prvem kanalu izbrše.

V načinu programiranja je mogoče menjavati kanale sprejemnika s pritiskom na tipko **P**, dokler radijska koda ni prepoznana.

Za aktiviranje/menjavo kanala:

- ▶ Pritisnite 1x na tipko **P**, da bi aktivirali kanal 1.
- ▶ Pritisnite 2x na tipko **P**, da bi aktivirali kanal 2.
- ▶ Pritisnite 3x na tipko **P**, da bi aktivirali kanal 3.

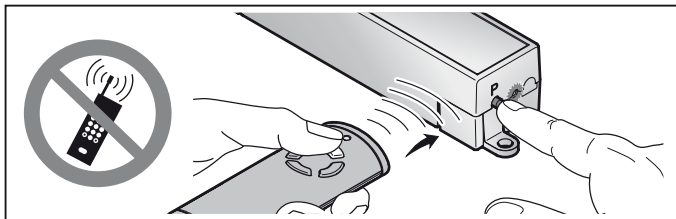
Za prekinitev načina za programiranje:

- ▶ Pritisnite 4x na tipko **P** ali počakajte na prekinitev oz. timeout.

Prekinitev

Če v času 25 sekund veljavna radijska koda ni prepoznana, sprejemnik avtomatsko preide nazaj v način za obratovanje.

7.1 Programiranje radijske kode



1. Aktivirajte željeni kanal s pritiskom na tipko **P**.
 - Dioda LED utripa počasi, modro, za kanal 1
 - Dioda LED utripne 2x, modro, za kanal 2
 - Dioda LED utripne 3x, modro, za kanal 3

2. Nastavite ročni oddajnik, katerega radijsko kodo želite prenesti, v način **prenos/oddajanje**.

Če se prepozna veljavna radijska koda, utripa dioda LED hitro, modro in ugasne.

Sprejemnik je v načinu za obratovanje.

8 Delovanje

Sprejemnik signalizira v načinu za obratovanje prepoznavanje veljavne radijske kode, tako da zasveti dioda LED.

NAVODILO:

Če je bila radijska koda programirane tipke ročnega oddajnika predhodno kopirana od drugega ročnega oddajnika, je potrebno tipko ročnega oddajnika za **prvo** delovanje pritisniti še drugič.

Veljavna radijska koda na kanalu 1 je prepoznana = Dioda LED zasveti 1x kratko

Veljavna radijska koda na kanalu 2 je prepoznana = Dioda LED zasveti 2x kratko

Veljavna radijska koda na kanalu 3 je prepoznana = Dioda LED zasveti 3x kratko

9 Resetiranje naprave

Vse radijske kode je mogoče izbrisati z naslednjimi koraki.

1. Pritisnite na tipko P in jo zadržite.
 - Dioda LED utripa počasi 5 sekund, modro.
 - Dioda LED utripa hitro 2 sekundi, modro.
2. Spustite tipko P.

Vse radijske kode so izbrisane.

NAVODILO:

Če tipko P predčasno spustite, se prekine resetiranje naprave in radijske kode se ne izbrišejo.

10 Odstranitev



Električnih in elektronskih naprav ter baterij ne smete odstraniti med gospodinjske ali druge odpadke, temveč jih morate oddati na za to predvidena prevzemna in zbirna mesta.



11 Tehnični podatki

tip	sprejemnik HE 3 BiSecur / HE 3 MCX BiSecur
frekvenca	868 MHz
zunanje napajanje	24 V DC
dopustna temperatura okolja	-20 °C do +60 °C
vrsta zaščite	IP 20

12 ES izjava o skladnosti

v smislu Direktive o radijski opremi (Radio Equipment Directive – RED) 2014/53/EU

S tem izjavlja

podjetje	Hörmann KG Verkaufsgesellschaft Upheider Weg 94-98 D-33803 Steinhagen
-----------------	---

da ta

naprava	sprejemnik za pogone in krmiljenja
----------------	------------------------------------

naziv proizvoda	tipska oznaka
HE 3 BiSecur	HE3-868-BS
HE 3 MCX BiSecur	HE3-MCX-868-BS

s svojo zasnovo in konstrukcijo v posredovani tržni obliki ustreza temeljnim zahtevam in drugim relevantnim predpisom Direktive o radijski opremi (Radio Equipment Directive – RED) 2014/53/EU.

V primeru spreminjanja naprav, ki ni v skladu z našo zasnovo, ta izjava ne velja.

Uporabljeni in upoštevani standardi in specifikacije:

EN 300 220-3

EN 301 489-1

EN 301 489-3

Ta naprava se sme uporabljati v vseh državah EU, na Norveškem, v Švici in drugih državah.

Steinhagen, 13.06.2016



Axel Becker, prokurist
Uprava podjetja

Innhold

1	Om denne veiledningen.....	105
2	Sikkerhetsmerknader	105
2.1	Forskriftsmessig bruk	105
2.2	Sikkerhetsmerknader i forbindelse med driften av mottakeren.....	105
3	Leveransen omfatter	106
4	Beskrivelse av mottakeren	106
4.1	LED-visning.....	107
5	Montering	108
6	Tilkobling	108
7	Programmering av en radiokode.....	109
7.1	Programmering av radiokoder	109
8	Drift	110
9	Tilbakestilling av enheten	110
10	Gjenvinning.....	110
11	Tekniske data	111
12	EU-samsvarserklæring.....	111

Videreformidling og distribusjon av dette dokumentet samt anvendelse og spredning av innholdet er ikke tillatt, med mindre det foreligger uttrykkelig tillatelse. Krenkelse av denne bestemmelsen medfører skadeerstatningsansvar. Alle rettigheter forbeholdes mht. patent-, design- og mønsterbeskyttelse. Med forbehold om endringer.

Kjære kunde!

Takk for at du valgte et kvalitetsprodukt fra oss.

1 Om denne veiledningen

Les grundig gjennom denne veiledningen. Den inneholder viktig informasjon om produktet. Følg anvisningene, særlig sikkerhetsanvisningene og advarslene.

Mer informasjon om bruk av radiokomponenter finner du på Internet.

Ta godt vare på denne veiledningen, og sørg for at den alltid er tilgjengelig slik at brukeren kan se i den.

2 Sikkerhetsmerknader

2.1 Forskriftsmessig bruk

Mottaker HE 3 BiSecur / HE 3 MCX BiSecur er en enveis mottaker for aktivering av motorer og styringer. Den har tre kanaler og drives med radiosystemet BiSecur. Den tredje kanalen er aktiv/funksjonsdyktig kun i forbindelse med spesielle motorer.

Alle andre anvendelser er ikke tillatt. Produsenten er ikke ansvarlig for skader som skyldes feil eller ikke forskriftsmessig bruk.

2.2 Sikkerhetsmerknader i forbindelse med driften av mottakeren



FORSIKTIG

Fare for skader grunnet utilsiktet portkjøring

► Se advarsel i kapittel 7

NB

Redusert funksjon på grunn av ytre påvirkning

Det kan gå ut over funksjonen hvis man ikke tar hensyn til slike forhold!

Beskytt mottakeren mot følgende typer påvirkning:

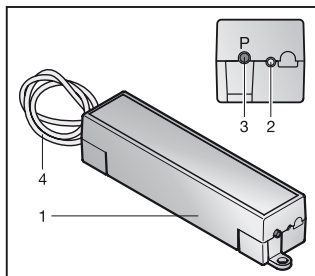
- Direkte sollys (tillatt omgivelsestemperatur: -20 °C til +60 °C)
- Fuktighet
- Støvbeklastning

MERKNADER:

- Dersom det ikke er separat inngang til garasjen, må alle endringer og utvidelser av trådløse systemer gjøres inne i garasjen.
- Utfør en funksjonskontroll etter programmeringen eller utvidelsen av det trådløse systemet.
- Ved igangsetting eller utvidelse av det trådløse systemet må du bare bruke originaldeler.
- Forholdene på stedet kan påvirke rekkevidden for det trådløse systemet.
- GSM 900-mobiltelefoner kan påvirke rekkevidden hvis de brukes samtidig.

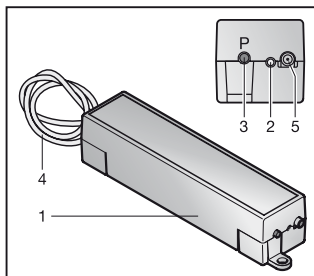
3 Leveransen omfatter

- Mottaker HE 3 BiSecur / HE 3 MCX BiSecur
- Festemateriell
- Bruksanvisning
- Ekstern antenne (kun HE 3 MCX BiSecur)

4 Beskrivelse av mottakeren**HE 3 BiSecur**

- 1 Mottaker
- 2 Blå lysdiode
- 3 Programmeringstast **P** (**P**-tast)
- 4 Tilslutningsledning, 0,5 m

HE 3 MCX BiSecur



- 1 Mottaker:
- 2 Blå lysdiode
- 3 Programmeringstast **P** (P-tast)
- 4 Tilslutningsledning, 7,0 m
- 5 Tilkoblingsmulighet for ekstern antenne

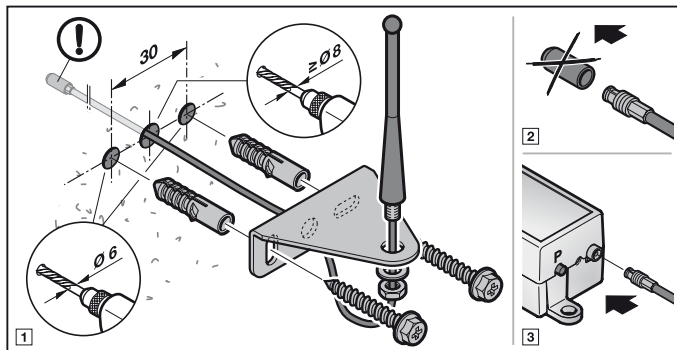
4.1 LED-visning

Blå (BU)

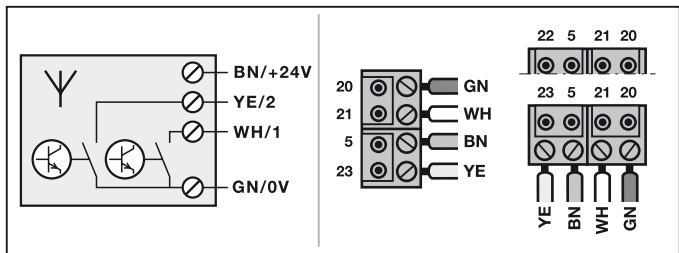
Tilstand	Funksjon
lyser kort 1x	en gyldig radiokode kanal 1 identifiseres
lyser kort 2x	en gyldig radiokode kanal 2 identifiseres
lyser kort 3x	en gyldig radiokode kanal 3 identifiseres
blinker langsomt	mottakeren befinner seg i programmeringsmodus for kanal 1
blinker 2 x	mottakeren befinner seg i programmeringsmodus for kanal 2
blinker 3 x	mottakeren befinner seg i programmeringsmodus for kanal 3
blinker raskt etter langsom blinking	under programmeringen ble en gyldig radiokode identifisert
blinker langsomt i 5 sek., blinker raskt i 2 sek.	tilbakestilling av enheten gjennomføres eller avsluttes
av	driftsmodus

5 Montering

HE 3 MCX BiSecur



6 Tilkobling



5	Brun leder (BN)	+ 24 V
22/23	Gul leder (YE)	Inngang for styring (2)
21	Hvit leder (WH)	Inngang for styring (1)
20	Grønn leder (GN)	0 V

7 Programmering av en radiokode

FORSIKTIG

Fare for skader grunnet utilsiktet portkjøring

Under programmeringen av det trådløse systemet kan det oppstå utilsiktede portkjøringer.

- ▶ Ved programmering av det trådløse systemet må du passe på at det ikke befinner seg personer eller gjenstander i portens bevegelsesområde.

Det kan programmeres maks. 300 radiokoder på mottakeren. De kan fordeles på de eksisterende kanalene. Programmeres samme radiokode på to forskjellige kanaler, slettes den på kanalen som ble programmert først.

I programmeringsmodus kan mottakerens kanaler skiftes ved å trykke **P**-tasten, så lenge ingen radiokode er identifisert.

For å aktivere/skifte en kanal:

- ▶ Trykk 1x på **P**-tasten for å aktivere kanal 1.
- ▶ Trykk 2x på **P**-tasten for å aktivere kanal 2.
- ▶ Trykk 3x på **P**-tasten for å aktivere kanal 3.

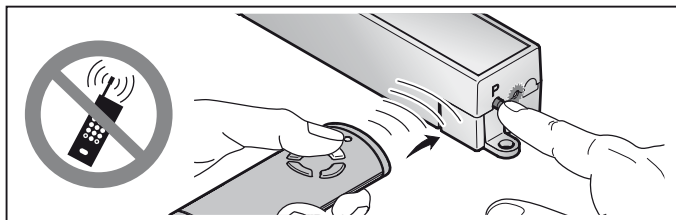
For å avbryte programmeringsmodus:

- ▶ Trykk 4x **P**-tasten eller vent på tidsavbruddet.

Tidsavbrudd:

Identifiseres ingen gyldig radiokode i løpet av 25 sekunder, skifter mottakeren automatisk tilbake til driftsmodus.

7.1 Programmering av radiokoder



1. Aktiver ønsket kanal ved å trykke på **P**-tasten.
 - Den blå lysdioden blinker langsomt for kanal 1
 - Den blå lysdioden blinker 2x langsomt for kanal 2
 - Den blå lysdioden blinker 3x langsomt for kanal 3

2. Sett håndsenderen som skal overføre sin kode, i modus **overføre/sende**. Dersom en gyldig radiokode identifiseres, blinker den blå lysdioden raskt i og slukner.

Mottakeren er i driftsmodus.

8 Drift

I driftsmodus signaliserer mottakeren at en gyldig radiokode er identifisert, ved at lysdioden lyser.

MERK:

Ble en radiokode for den programmerte håndsendertasten først kopiert av en annen håndsender, må håndsendertasten for **første** bruk trykkes én gang til.

En gyldig radiokode kanal 1 identifiseres	= lysdioden lyser kort 1x
En gyldig radiokode kanal 2 identifiseres	= lysdioden lyser kort 2x
En gyldig radiokode kanal 3 identifiseres	= lysdioden lyser kort 3x

9 Tilbakestilling av enheten

Alle radiokoder slettes på følgende måte.

1. Trykk på P-tasten og hold den inne.
 - Den blå lysdioden blinker langsomt i 5 sekunder.
 - Den blå lysdioden blinker raskt i 2 sekunder.
2. Slipp P-tasten.

Alle radiokoder er slettet.

MERK:

Slippes P-tasten for tidlig, avbrytes tilbakestillingen av enheten og radiokodene slettes ikke.

10 Gjenvinning



Elektriske og elektroniske produkter eller batterier skal ikke kastes sammen med husholdnings- og restavfall, men skal leveres til forhandleren eller gjenvinningsstasjonen.



11 Tekniske data

Type	Mottaker HE 3 BiSecur / HE 3 MCX BiSecur
Frekvens	868 MHz
Ekstern forsyning	24 V DC
Tillatt omgivelsestemperatur	-20 °C til +60 °C
Kapslingsgrad	IP 20

12 EU-samsvarserklæring

i henhold til radiodirektivet (RED) 2014/53/EU

Herved erklærer

Firma Hörmann KG Verkaufsgesellschaft
Upheider Weg 94-98
D-33803 Steinhagen

at denne

enheten Mottaker for motorer og styringer

Artikkelbetegnelse	Type-betegnelse
HE 3 BiSecur	HE3-868-BS
HE 3 MCX BiSecur	HE3-MCX-868-BS

med konstruksjon og utførelse som i den versjonen som er tilgjengelig på markedet, er i samsvar med grunnleggende krav og øvrige relevante forskrifter i radiodirektivet (RED) 2014/53/EU.

Dersom enhetene endres uten vårt samtykke, vil denne erklæringen miste sin gyldighet.

Benyttede standarder og spesifikasjoner:

EN 300 220-3

EN 301 489-1

EN 301 489-3

Denne enheten kan brukes i alle EU-land samt Sveits, Norge og andre land.

Steinhagen, 13.06.2016



e.f. Axel Becker

Daglig leder

Innehåll

1	Om denna bruksanvisning	114
2	Säkerhetsföreskrifter.....	114
2.1	Korrekt användning.....	114
2.2	Säkerhetsanvisningar vid drift av mottagaren	114
3	Leveransomfattning.....	115
4	Beskrivning av mottagaren	115
4.1	LED-indikering	116
5	Montering	117
6	Anslutning.....	117
7	Programmera fjärrkod.....	118
7.1	Programmera fjärrkoder.....	118
8	Drift	119
9	Reset.....	119
10	Avfallshantering	119
11	Tekniska data	120
12	EG-försäkran om överensstämmelse	120

Bäste kund,
tack för att du har valt en kvalitetsprodukt ur vårt sortiment.

1 Om denna bruksanvisning

Läs igenom hela anvisningen noggrant. Den innehåller viktig information om produkten. Följ alla anvisningar, i synnerhet säkerhets- och varningsanvisningarna.

Ytterligare information om hur man använder fjärrstyrningskomponenter finns på internet.

Förvara anvisningen väl och se till att den alltid är tillgänglig för användaren.

2 Säkerhetsföreskrifter

2.1 Korrekt användning

Mottagaren HE 3 BiSecur / HE 3 MCX BiSecur är en enkelriktad mottagare för styrning av maskinerier och styrsystem. Den har tre kanaler och drivs med det trådlösa BiSecur-systemet. Den tredje kanalen är aktiv/funktionsduglig endast i kombination med vissa maskinerimodeller.

Andra användningsområden är inte tillåtna. Tillverkaren fransäger sig ansvar för skador som uppstår till följd av ej avsett bruk eller felaktig användning.

2.2 Säkerhetsanvisningar vid drift av mottagaren

VAR FÖRSIKTIG

Risk för personskador pga. oavsiktlig portrörelse

- ▶ Se varningsanvisning, kapitel 7

VARNING

Påverkan från omgivningen

Om detta inte beaktas kan funktionen försämrast!

Skydda mottagaren från:

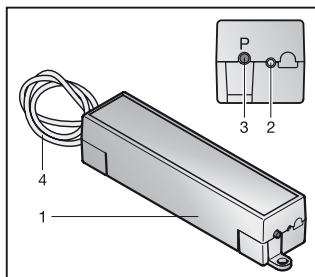
- direkt solljus (till. omgivningstemperatur: -20 °C till +60 °C)
- fukt
- damm

ANMÄRKNINGAR:

- Finns det ingen separat ingång till garaget ska alla ändringar eller kompletteringar på fjärrsystemet utföras inne i garaget.
- Gör ett funktionstest när fjärrsystemet har programmerats eller kompletterats.
- Använd endast originaldelar vid idrifttagning eller komplettering av fjärrsystemet.
- Omgivningsvillkoren kan påverka fjärrsystemets räckvidd.
- Räckvidden kan påverkas om GSM 900-mobiler används samtidigt.

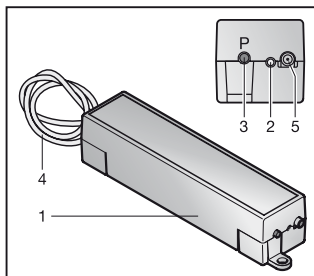
3 Leveransomfattning

- Mottagare HE 3 BiSecur / HE 3 MCX BiSecur
- Fästmaterial
- Användaranvisning
- Extern antenn (endast HE 3 MCX BiSecur)

4 Beskrivning av mottagaren**HE 3 BiSecur**

- 1 Mottagare
- 2 LED, blå
- 3 Programmeringsknapp **P** (**P**-knapp)
- 4 Anslutningskabel, 0,5 m

HE 3 MCX BiSecur



- 1 Mottagare
- 2 LED, blå
- 3 Programmeringsknapp **P** (**P**-knapp)
- 4 Anslutningskabel, 7,0 m
- 5 Anslutningsmöjlighet för extern antenn

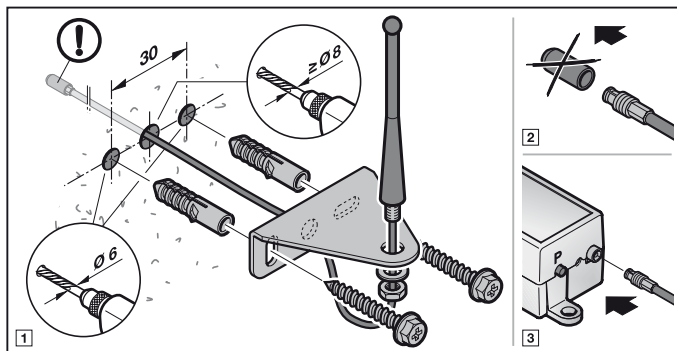
4.1 LED-indikering

Blå (BU)

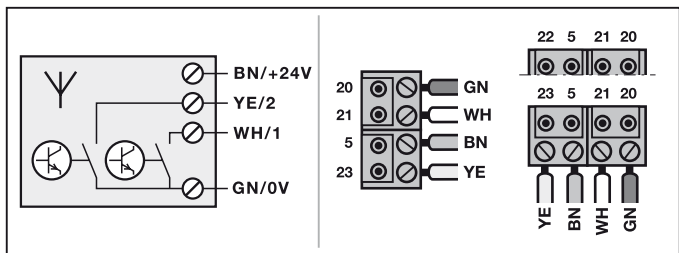
Status	Funktion
lyser 1 gång, kortvarigt	en giltig kod på kanal 1 identifieras
lyser 2 gånger, kortvarigt	en giltig kod på kanal 2 identifieras
lyser 3 gånger, kortvarigt	en giltig kod på kanal 3 identifieras
blinkar långsamt	mottagaren är i programmeringsläge för kanal 1
blinkar 2 gånger	mottagaren är i programmeringsläge för kanal 2
blinkar 3 gånger	mottagaren är i programmeringsläge för kanal 3
blinkar snabbt efter att ha blinkat långsamt	vid programmeringen identifierades en giltig fjärrkod
blinkar långsamt i 5 sekunder, blinkar snabbt i 2 sekunder	en reset genomförs resp. avslutas
från	driftläge

5 Montering

HE 3 MCX BiSecur



6 Anslutning



5	Brun ledning (BN)	+ 24 V
22/23	Gul ledning (YE)	Styrningens ingång (2)
21	Vit ledning (WH)	Styrningens ingång (1)
20	Grön ledning (GN)	0 V

7 Programmera fjärrkod

VAR FÖRSIKTIG

Risk för personskador pga oavsiktlig portrörelse

Under programmeringen av fjärrsystemet kan oavsiktliga portrörelser förekomma.

- ▶ Se till att det inte finns några personer eller föremål i portens rörelseområde under programmeringen av fjärrstyrningen.

Max 300 fjärrkoder kan programmeras i mottagaren. De kan fördelas på de befintliga kanalerna. Om samma kod programmeras på två olika kanaler, raderas den på den kanal där den lagrats först.

I programmeringsläget kan man växla mellan kanalerna på mottagaren genom att trycka på **P**-knappen, så länge som en kod inte identifieras.

Aktivera/byta kanal:

- ▶ Tryck på **P**-knappen 1 gång för att aktivera kanal 1.
- ▶ Tryck på **P**-knappen 2 gånger för att aktivera kanal 2.
- ▶ Tryck på **P**-knappen 3 gånger för att aktivera kanal 3.

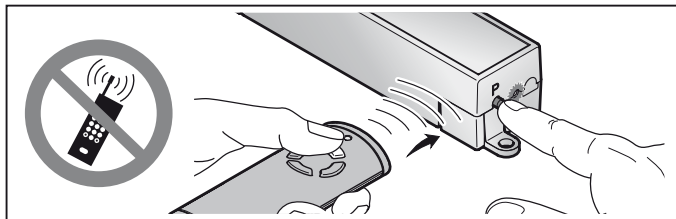
Avbryta programmeringsläget:

- ▶ Tryck på **P**-knappen 4 gånger eller vänta på timeout.

Timeout:

Om ingen giltig kod identifieras inom 25 sekunder, övergår mottagaren automatiskt till driftläget.

7.1 Programmera fjärrkoder



1. Aktivera önskad kanal genom att trycka på **P**-knappen.
 - LEDn blinkar långsamt blått för kanal 1
 - LEDn blinkar blått 2 gånger för kanal 2
 - LEDn blinkar blått 3 gånger för kanal 3

2. Ställ den fjärrkontroll som ska överlämna koden i läget **Överföring/Sändning**. Om en giltig kod identifieras, blinkar LEDn snabbt blått i och slocknar sedan. **Mottagaren är i driftläge.**

8 Drift

I driftläget signalerar mottagaren att en giltig kod identifierats genom att LEDn tänds.

ANMÄRKNING:

Om den programmerade fjärrkontrollknappens kod har kopierats från en annan fjärrkontroll, måste man trycka ytterligare en gång på fjärrkontrollknappen **första** gången den används.

En giltig kod på kanal 1 identifieras	= LEDn lyser 1 gång, kortvarigt
En giltig kod på kanal 2 identifieras	= LEDn lyser 2 gånger, kortvarigt
En giltig kod på kanal 3 identifieras	= LEDn lyser 3 gånger, kortvarigt

9 Reset

Alla koder raderas genom följande steg.

1. Tryck på P-knappen och håll den nedtryckt.
 - LEDn blinkar långsamt blått i 5 sekunder.
 - LEDn blinkar snabbt blått i 2 sekunder.
2. Släpp upp P-knappen.

Alla koder har raderats.

ANMÄRKNING:

Om man släpper upp P-knappen i för tid, avbryts reset-funktionen och fjärrkoderna raderas inte.

10 Avfallshantering



Elektrisk och elektronisk utrustning samt batterier får inte slängas tillsammans med hushålls- och restavfall, utan måste lämnas till en särskild återvinningsstation.



11 Tekniska data

Typ	Mottagare HE 3 BiSecur / HE 3 MCX BiSecur
Frekvens	868 MHz
Extern försörjning	24 V DC
Till. omgivningstemperatur	-20 °C till +60 °C
Skyddsklass	IP 20

12 EG-försäkran om överensstämmelse

i enlighet med Radio Equipment Directive (RED) 2014/53/EU

Härmed förklarar vi,

företaget Hörmann KG Verkaufsgesellschaft
Upheider Weg 94-98
D-33803 Steinhagen

att denna

produkt Mottagare för maskinerier och styrsystem

Produktbeteckning	Typbeteckning
HE 3 BiSecur	HE3-868-BS
HE 3 MCX BiSecur	HE3-MCX-868-BS

genom sin utformning och sin konstruktion och i det utförande som den tillhandahålls av oss överensstämmer med grundläggande krav och andra relevanta föreskrifter i direktivet Radio Equipment Directive (RED) 2014/53/EU. Vid en otillåten förändring av produkten förlorar denna försäkran sin giltighet.

Tillämpade och åberopade normer och specifikationer

EN 300 220-3

EN 301 489-1

EN 301 489-3

Denna produkt får användas i alla EU-länder, Norge, Schweiz och övriga länder.
Steinhagen, 2016.06.13



ppa. Axel Becker
Företagsledningen

Sisältö

1	Käyttöohjetta koskevia ohjeita.....	121
2	Turvallisuusohjeet.....	121
2.1	Määräysten mukainen käyttö.....	121
2.2	Vastaanottimen käyttöä koskevia turvaohjeita	121
3	Toimitussisältö	122
4	Vastaanottimen kuvaus.....	122
4.1	LED-näyttö.....	123
5	Asennus	123
6	Liitântä	124
7	Radiokoodin opettaminen.....	124
7.1	Radiokoodien opettaminen.....	125
8	Käyttö.....	125
9	Laitteen reset	126
10	Hävittäminen	126
11	Tekniset tiedot.....	126
12	EY-vaatimustenmukaisuusvakuutus.....	127

Tämän dokumentin luovuttaminen kolmansille tahoille tai sen kopioiminen, sen sisällön käyttö tai tietojen välittäminen eteenpäin on kiellettyä, mikäli sitä ei ole nimenomaisesti sallittu. Määräysten vastainen käyttö velvoittaa korvausvaatimusten maksamiseen. Kaikki patentointia ja käyttömallien tai näytemallien kirjaamista koskevat oikeudet pidätetään. Oikeudet muutoksiin pidätetään.

Hyvä asiakas,
kiitos, että valitsit korkealaatuisen tuotteemme.

1 Käyttöohjetta koskevia ohjeita

Lue käyttöohje huolellisesti läpi, sillä se sisältää tärkeää tuotetietoa. Noudata kyseisiä ohjeita ja erityisesti turvallisuusohjeita ja varoituksia.

Radio-ohjattujen laitteiden käsittelyä koskevia lisäohjeita on Internetissä.

Säilytä käyttöohje huolellisesti ja varmista, että se on aina saatavilla sekä tuotteen käyttäjien nähtävillä.

2 Turvallisuusohjeet

2.1 Määräysten mukainen käyttö

Vastaanotin HE 3 BiSecur / HE 3 MCX BiSecur on yksisuuntainen vastaanotin käyttölaitteiden ja ohjausten ohjaukseen. Siinä on kolme kanavaa ja sitä käytetään BiSecur-Funk-radiokoodin kanssa. Kolmas kanava on aktiivinen/toimintakykyinen vain käytettäessä erityisiä käyttölaitemalleja.

Muut käyttötavat ovat kiellettyjä. Valmistaja ei vastaa vaurioista, jotka aiheutuvat määräysten vastaisesta tai virheellisestä käytöstä.

2.2 Vastaanottimen käyttöä koskevia turvaohjeita



VARO

Tahattomasta oven liikkeestä aiheutuva loukkaantumisvaara

► ks. Varoitus luvussa 7

VAROITUS

Ympäristötekijöiden vaikutus toimintaan

Ohjeiden noudattamatta jättäminen voi vaikuttaa toimintaan!

Suojaa vastaanotin seuraavilta vaikutuksilta:

- suora auringonpaiste (ympäristön sallittu lämpötila: -20 °C - +60 °C)
- kosteus
- pöly

OHJE:

- Ellei autotalliin ole toista erillistä sisäänkäyntiä, kaikki radiojärjestelmien muutokset tai laajennukset on tehtävä autotallin sisältä käsin.
- Tarkasta oven toiminta ohjelmoinnin tai radiojärjestelmän laajennuksen jälkeen.

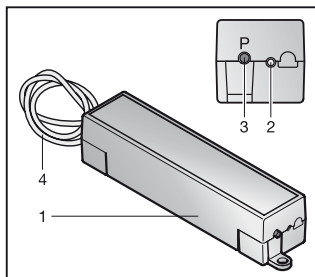
- Radiojärjestelmän käyttöönottoon ja laajennukseen saa käyttää vain alkuperäisosia.
- Tarkasta paikalla vallitsevat olosuhteet ennen asennusta.
- GSM-900-matkapuhelinten samanaikainen käyttö saattaa häiritä radio-ohjausta.

3 Toimitussisältö

- Vastaanotin HE 3 BiSecur / HE 3 MCX BiSecur
- Kiinnitystarvikkeet
- Käyttöohje
- Ulkopuolinen antenni (vain HE 3 MCX BiSecur)

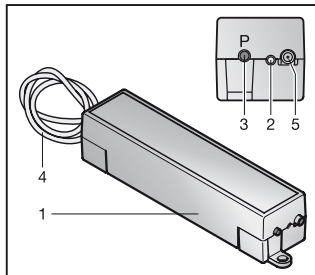
4 Vastaanottimen kuvaus

HE 3 BiSecur



- 1 Vastaanotin
- 2 LED, sininen
- 3 Ohjelmointipainike **P** (**P**-painike)
- 4 Liitäntäkaapeli, 0,5 m

HE 3 MCX BiSecur



- 1 Vastaanotin
- 2 LED, sininen
- 3 Ohjelmointipainike **P** (**P**-painike)
- 4 Liitäntäkaapeli, 7,0 m
- 5 Ulkopuolisen antennin liitäntämahdollisuus

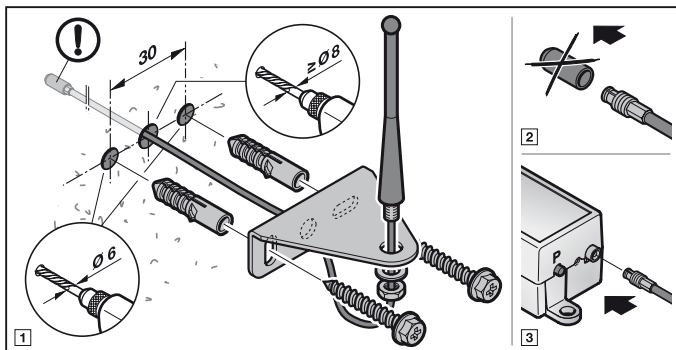
4.1 LED-näyttö

sininen (BU)

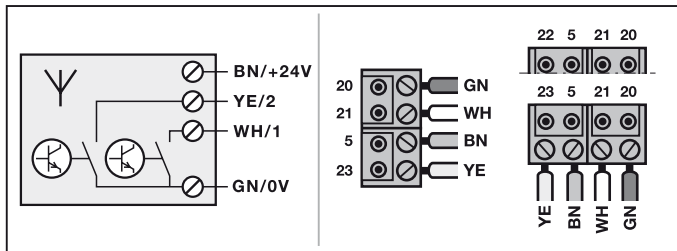
Tila	Toiminto
palaa 1x lyhyesti	kanavalla 1 tunnistetaan voimassa oleva radiokoodi
palaa 2x lyhyesti	kanavalla 2 tunnistetaan voimassa oleva radiokoodi
palaa 3x lyhyesti	kanavalla 3 tunnistetaan voimassa oleva radiokoodi
vilkkuu hitaasti	vastaanotin on kanavan 1 opetustilassa
vilkkuu 2 kertaa	vastaanotin on kanavan 2 opetustilassa
vilkkuu 3 kertaa	vastaanotin on kanavan 3 opetustilassa
vilkkuu nopeasti hitaan vilkkumisen jälkeen	opetuksen aikana on tunnistettu voimassa oleva radiokoodi
vilkkuu 5 sek. hitaasti, vilkkuu 2 sek. nopeasti	laitteen resetiä suoritetaan tai viimeistellään
pois	käyttötila

5 Asennus

HE 3 MCX BiSecur



6 Liitäntä



5	Ruskea johdin (BN)	+ 24 V
22/23	Keltainen johdin (YE)	Ohjauksen tulo (2)
21	Valkoinen johdin (WH)	Ohjauksen tulo (1)
20	Vihreä johdin (GN)	0 V

7 Radiokoodin opettaminen



Tahattomasta oven liikkeestä aiheutuva loukkaantumisvaara

Radio-ohjausjärjestelmän opettaminen voi aiheuttaa oven tahattomia liikkeitä.

- Varmista, että oven liikealueella ei ole radiojärjestelmää opetettaessa henkilöitä, varsinkaan lapsia, eikä myöskään esineitä.

Vastaanottimeen voi opettaa enint. 300 radiokoodia. Ne voi jakaa olemassa oleville kanaville. Mikäli sama radiokoodi opetetaan kahdelle eri kanavalle, se poistetaan ensin opetetulta kanavalta.

Vastaanottimen kanavia voi vaihtaa opetustilassa **P**-painiketta painamalla niin kauan kuin radiokoodia ei ole tunnistettu.

Kanavan aktivoimiseksi/vaihtamiseksi:

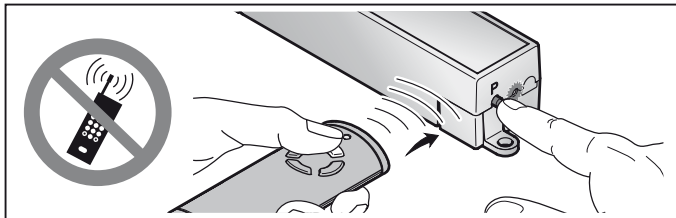
- Paina **P**-painiketta 1x kanavan 1 aktivoimiseksi.
- Paina **P**-painiketta 2x kanavan 2 aktivoimiseksi.
- Paina **P**-painiketta 3x kanavan 3 aktivoimiseksi.

Opetustilan keskeyttämiseksi:

- Paina **P**-painiketta 4x tai odota aikavalvonnan kulumista umpeen.

Aikavalvonta:

Mikäli 25 sekunnin sisällä ei tunnisteta voimassa olevaa radiokoodia, vastaanotin palaa automaattisesti takaisin käyttötilaan.

7.1 Radiokoodien opettaminen

- Aktivoi haluttu kanava **P**-painiketta painamalla.
 - LED vilkkuu hitaasti sinisenä kanavalle 1.
 - LED vilkkuu 2x sinisenä kanavalle 2.
 - LED vilkkuu 3x sinisenä kanavalle 3.
- Aseta käsilähetin, jonka radiokoodi on tarkoitus opettaa, tilaan **Siirto-opettaminen/lähettäminen**.
Mikäli voimassaoleva radiokoodi tunnistetaan, LED vilkkuu nopeasti sinisenä ja sammuu sen jälkeen.
Vastaanotin on käyttötilassa.

8 Käyttö

Vastaanotin osoittaa käyttötilassa voimassaolevan radiokoodin tunnistamisen LED:illä, joka syttyy hetkeksi palamaan.

HUOMAA:

Mikäli opetetun käsilähetinpainikkeen radiokoodi on juuri kopioitu toisesta käsilähetimestä, käsilähettimen painiketta on painettava **ensimmäistä** käyttöä varten toisen kerran.

kanavalla 1 tunnistetaan voimassa oleva radiokoodi	= LED palaa 1x lyhyesti
kanavalla 2 tunnistetaan voimassa oleva radiokoodi	= LED palaa 2x lyhyesti
kanavalla 3 tunnistetaan voimassa oleva radiokoodi	= LED palaa 3x lyhyesti

9 Laitteen reset

Kaikki radiokoodit poistetaan, kun seuraavat vaiheet suoritetaan.

1. Paina P-painiketta ja pidä se painettuna.
 - LED vilkkuu 5 sekunnin ajan hitaasti sinisenä.
 - LED vilkkuu 2 sekunnin ajan nopeasti sinisenä.
2. Vapauta P-painike.

Kaikki radiokoodit on poistettu.

HUOMAA:

Mikäli P-painike vapautetaan ennaikaisesti, laitteen reset keskeytetään eikä radiokoodeja poisteta.

10 Hävittäminen



Sähkö- ja elektroniikkalaitteita tai paristoja ei saa hävittää kotitalousjätteiden seassa, vaan ne on luovutettava niille tarkoitettuun vastaanotto- ja keräyspisteeseen.



11 Tekniset tiedot

Tyyppi	Vastaanotin HE 3 BiSecur / HE 3 MCX BiSecur
Taajuus	868 MHz
Ulkopuolinen virransyöttö	24 V DC
Sallittu ympäristön lämpötila	-20 °C - +60 °C
Kotelointiluokka	IP 20

12 EY-vaatimustenmukaisuusvakuutus

Radio Equipment Directive -direktiivin (RED) 2014/53/EU mukaisesti

Alla mainittu valmistaja vakuuttaa täten

Yritys Hörmann KG Verkaufsgesellschaft
Upheider Weg 94-98
D-33803 Steinhagen

että tämä

laite käyttölaitteiden ja ohjausten vastaanotin

Tuotenimi	Tyypimerkintä
HE 3 BiSecur	HE3-868-BS
HE 3 MCX BiSecur	HE3-MCX-868-BS

vastaa sen markkinoille saatetussa muodossa malliltaan ja rakennetyypiltään Radio Equipment Directive -direktiivin (RED) 2014/53/EU perusvaatimuksia ja muita sitä koskevia määräyksiä.

Tämä vakuutus ei ole enää voimassa, mikäli laitteisiin tehdään muutoksia ilman valmistajan lupaa.

Sovellettavat ja tuotetta koskevat standardit ja määrittelyt

EN 300 220-3

EN 301 489-1

EN 301 489-3

Laitetta saa käyttää kaikissa EU-maissa, Norjassa, Sveitsissä ja muissa maissa.

Steinhagen, 13.06.2016



ppa. Axel Becker
Toimitusjohtaja

Indholdsfortegnelse

1	Om denne vejledning	129
2	Sikkerhedsanvisninger	129
2.1	Tilsigtet anvendelse	129
2.2	Sikkerhedsanvisninger for modtagerens drift.....	129
3	Leveringsomfang	130
4	Beskrivelse af modtageren	130
4.1	LED-visning.....	131
5	Montering	132
6	Tilslutning	132
7	Indlæring af en trådløs kode	133
7.1	Indlæring af trådløse koder.....	133
8	Drift	134
9	Reset af apparatet	134
10	Bortskaffelse	134
11	Tekniske data	135
12	EF-overensstemmelseserklæring	135

Det er ikke tilladt at give dette dokument videre eller at mangfoldiggøre det, bruge det i anden sammenhæng eller at meddele dets indhold til andre, medmindre der udtrykkeligt er givet tilladelse hertil. Overtrædelser medfører pligt til skadeserstatning. Alle rettigheder forbeholdes i tilfælde af patenttildeling, registrerede varemærker eller beskyttet design. Ret til ændringer forbeholdes.

Kære kunde,
tak for, at du har valgt et af vores kvalitetsprodukter.

1 Om denne vejledning

Læs hele vejledningen omhyggeligt igennem, den indeholder vigtige informationer om produktet. Overhold anvisningerne - du skal især overholde alle sikkerhedsanvisninger og advarsler.

Yderligere informationer om betjeningen af trådløse komponenter finder du på internettet.

Opbevar vejledningen omhyggeligt og sørg for, at den altid står til rådighed for brugeren af produktet.

2 Sikkerhedsanvisninger

2.1 Tilsigtet anvendelse

Modtageren HE 3 BiSecur / HE 3 MCX BiSecur er en envejs modtager til aktivering af åbnere og styringer. Den har tre kanaler og drives med trådløs BiSecur-teknik. Den tredje kanal er kun aktiv/funktionsdygtig på særlige modeller.

Andre former for anvendelse er ikke tilladt. Producenten hæfter ikke for skader, der opstår som følge af overskridelse af den tilsigtede anvendelse eller pga. forkert betjening.

2.2 Sikkerhedsanvisninger for modtagerens drift



FORSIGTIG

Fare for tilskadekomst pga. utilsigtet portkørsel

- ▶ Se advarselshenvisning i kapitel 7

BEMÆRK!

Forringelse af funktionen pga. miljøpåvirkninger

I tilfælde af overtrædelse eller tilsidesættelse kan funktionen forringes!

Beskyt modtageren mod følgende:

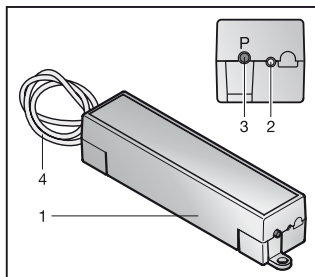
- Direkte solstråler (tilladt omgivelsestemperatur: -20 °C til +60 °C)
- Fugt
- Støvelastning

OBS:

- Hvis der ikke findes en separat adgang til garagen, skal enhver ændring eller udvidelse af de trådløse systemer gennemføres inde i garagen.
- Efter programmeringen eller udvidelsen af det trådløse system skal der gennemføres en funktionskontrol.
- Brug kun originale dele til udvidelsen af det trådløse system.
- De lokale forhold kan påvirke det trådløse systems rækkevidde.
- GSM 900-mobiltelefoner kan påvirke rækkevidden, hvis de bruges samtidig med det trådløse system.

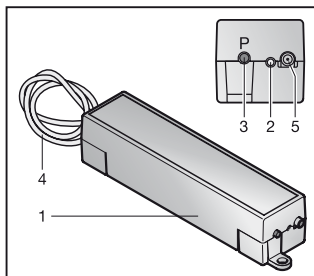
3 Leveringsomfang

- Modtager HE 3 BiSecur / HE 3 MCX BiSecur
- Monteringsmateriale
- Betjeningsvejledning
- Ekstern antenne (kun HE 3 MCX BiSecur)

4 Beskrivelse af modtageren**HE 3 BiSecur**

- 1 Modtager
- 2 LED, blå
- 3 Programmeringsknap **P** (**P**-knap)
- 4 Tilslutningsledning, 0,5 m

HE 3 MCX BiSecur



- 1 Modtager
- 2 LED, blå
- 3 Programmeringsknop **P** (P-knap)
- 4 Tilslutningsledning, 7,0 m
- 5 Tilslutningsmulighed for ekstern antenne

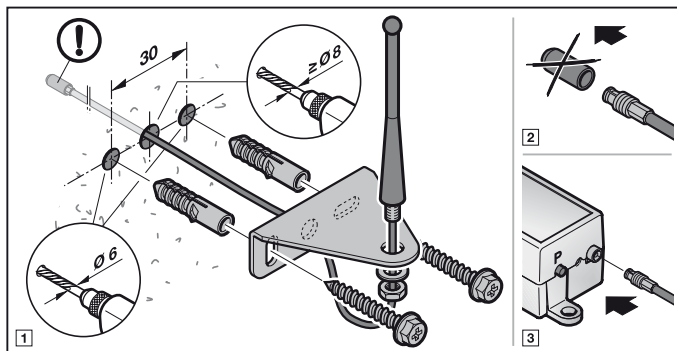
4.1 LED-visning

Blå (BU)

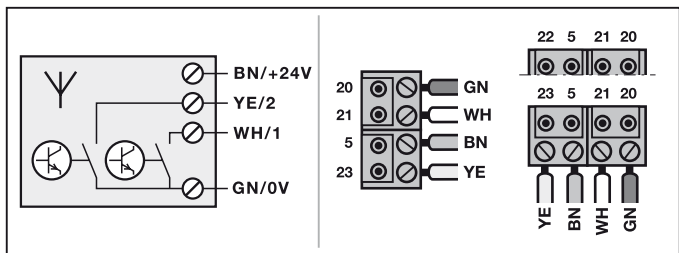
Tilstand	Funktion
Lyser kort 1x	Der registreres en gyldig trådløs kode, kanal 1
Lyser kort 2x	Der registreres en gyldig trådløs kode, kanal 2
Lyser kort 3x	Der registreres en gyldig trådløs kode, kanal 3
Blinker langsomt	Modtageren er i indlæringsmodus for kanal 1
Blinker 2 x	Modtageren er i indlæringsmodus for kanal 2
Blinker 3 x	Modtageren er i indlæringsmodus for kanal 3
Blinker hurtigt efter en langsom blinken	Under indlæringen blev der registreret en gyldig trådløs kode
Blinker langsomt i 5 sek., blinker hurtigt i 2 sek.	Reset af apparatet gennemføres eller færdiggøres
Off	Driftsmodus

5 Montering

HE 3 MCX BiSecur



6 Tilslutning



5	Brun åre (BN)	+ 24 V
22/23	Gul åre (YE)	Styrings indgang (2)
21	Hvid åre (WH)	Styrings indgang (1)
20	Grøn åre (GN)	0 V

7 Indlæring af en trådløs kode

FORSIGTIG

Fare for tilskadekomst pga. utilsigtet portkørsel

Under indlæringen af det trådløse system kan der optræde utilsigtede kørsler.

- ▶ Vær ved indlæringen af det trådløse system opmærksom på, at der ikke befinder sig personer eller genstande i portens bevægelsesområde.

Der kan maks. indlæres 300 trådløse koder på modtageren. De kan fordeles på de forskellige kanaler, der står til rådighed. Hvis den samme kode indlæres på to forskellige kanaler, slettes den på den først indlærte kanal.

I indlæringsmodus kan der skiftes mellem modtagerens kanaler ved at trykke på **P**-knappen, såfremt der ikke er registreret en trådløs kode.

Kanalaktivering/-skifte:

- ▶ Tryk 1x på **P**-knappen for at aktivere kanal 1.
- ▶ Tryk 2x på **P**-knappen for at aktivere kanal 2.
- ▶ Tryk 3x på **P**-knappen for at aktivere kanal 3.

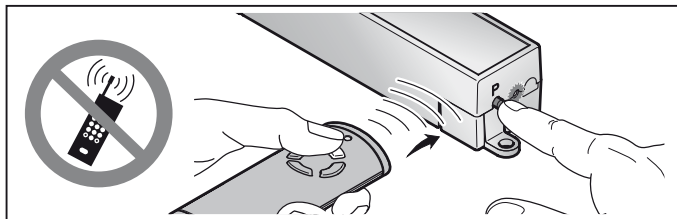
Afbrydelse af indlæringsmodus:

- ▶ Tryk 4x på **P**-knappen eller afvent timeout.

Timeout:

Hvis der ikke registreres en gyldig trådløs kode inden for 25 sekunder, skifter modtageren automatisk tilbage til driftsmodus.

7.1 Indlæring af trådløse koder



1. Aktivér den ønskede kanal ved at trykke på **P**-knappen.

- LED'en blinker langsomt med blå farve for kanal 1
- LED'en blinker 2x med blå farve for kanal 2
- LED'en blinker 3x med blå farve for kanal 3

2. Håndsenderen, der skal sende den trådløse kode videre, skal anbringes i modus **Overfør/send**.
Hvis der registreres en gyldig trådløs kode, blinker LED'en hurtigt i med blå farve og slukkes derefter.
Modtageren er i driftsmodus.

8 Drift

I driftsmodus signaliserer modtageren registreringen af en gyldig trådløs kode ved, at LED'en lyser op.

OBS:

Hvis den trådløse kode fra den indlærte håndsenderknap er kopieret fra en anden håndsender, skal der trykkes på håndsenderknappen en ekstra gang ved den **første** drift.

Der registreres en gyldig trådløs kode, kanal 1 = LED'en lyser kort 1x

Der registreres en gyldig trådløs kode, kanal 2 = LED'en lyser kort 2x

Der registreres en gyldig trådløs kode, kanal 3 = LED'en lyser kort 3x

9 Reset af apparatet

Alle trådløse koder slettes ved udførelsen af følgende trin.

1. Tryk på P-knappen og hold den trykket ind.
 - LED'en blinker langsomt i 5 sek. med blå farve.
 - LED'en blinker hurtigt i 2 sek. med blå farve.
2. Slip P-knappen.
Alle trådløse koder blev slettet.

OBS:

Hvis P-knappen slippes i utide, afbrydes tilbagesstillingen af apparatet; de trådløse koder slettes ikke.

10 Bortskaffelse



Elektriske og elektroniske apparater samt batterier må ikke bortskaffes med husholdningsaffaldet, men skal afleveres til dertil indrettede samlesteder.



11 Tekniske data

Type	Modtager HE 3 BiSecur / HE 3 MCX BiSecur
Frekvens	868 MHz
Ekstern forsyning	24 V DC
Till. omgivelsestemperatur	-20 °C til +60 °C
Beskyttelsesklasse	IP 20

12 EF-overensstemmelseserklæring

i henhold til Radio Equipment Directive (RED) 2014/53/EU

Hermed erklærer

Firma	Hörmann KG Verkaufsgesellschaft Upheider Weg 94-98 D-33803 Steinhagen
--------------	---

at dette

apparat Modtager til åbnere og styringer

Artikelbetegnelse	Typebetegnelse
HE 3 BiSecur	HE3-868-BS
HE 3 MCX BiSecur	HE3-MCX-868-BS

på grundlag af deres udformning og konstruktionsmåde samt de udførelser, vi har bragt i omløb, stemmer overens med de grundlæggende krav og andre relevante forskrifter i direktivet Radio Equipment Directive (RED) 2014/53/EU.

I tilfælde af ændringer på apparatet, der ikke er udført med vort samtykke, mister denne erklæring sin gyldighed.

Anvendte og inddragne standarder og specifikationer

EN 300 220-3

EN 301 489-1

EN 301 489-3

Dette apparatet må tages i drift i alle EU-lande, Norge, Schweiz og andre lande.

Steinhagen, d. 13.06.2016



p.p. Axel Becker
Direktør



TR20A124-A RE / 07.2016

HÖRMANN KG Verkaufsgesellschaft
Upheider Weg 94-98
D-33803 Steinhagen
www.hoermann.com