

MANUAL TECNICO DE INSTALACION

MOTOR PARA PUERTAS CORREDERAS

SIMPLY



Atención! Antes de efectuar la instalación, leer atentamente el presente manual, que es parte integrante de este producto.

Nuestros productos si instalados por personal cualificado capaz de la evaluacion de riesgos, cumplen con la norma UNI EN 12453, EN 12445

La marca CE es conforme con la directiva europea R&TTE 99/05CE

INDICE

| | Pag. |
|---|------|
| Composición embalaje | 2 |
| Prospecto general | 3 |
| Datos Técnicos..... | 3 |
| Dimensión | 4 |
| Conexiones y secciones de cables | 4 |
| Consideraciones para la instalación | 5 |
| Modalidad de instalación | 6 |
| Inconvenientes : causas y soluciones..... | 7 |
| Sugerencias y seguridad | 8 |

CONTENIDO EMBALAJE

1- Motorreductor para correderas



1- Kit Placas de Final de Carrera

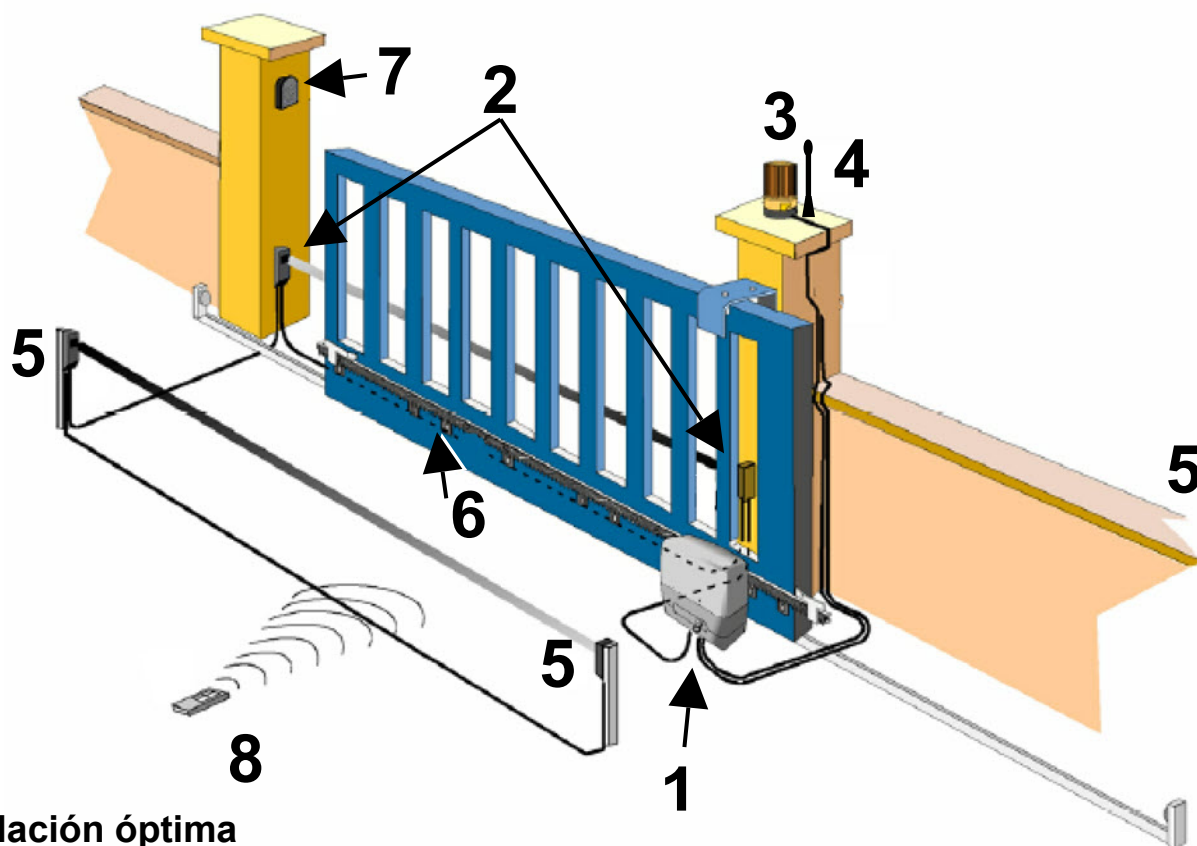


1- Par de llaves de desbloqueo

1- Condensador (230Vca)



PROSPECTO AUTOMATISMO TIPO Y NOMENCLATURA COMPONENTES



Instalación óptima

- | | |
|--------------------------------------|-----------------------|
| 1- Motor con electrónica incorporada | 5- Fotocélula interna |
| 2- Fotocélula externa | 6- Cremallera |
| 3- Indicador luminoso intermitente | 7- Selector de llave |
| 4- Antena | 8- Emisor |

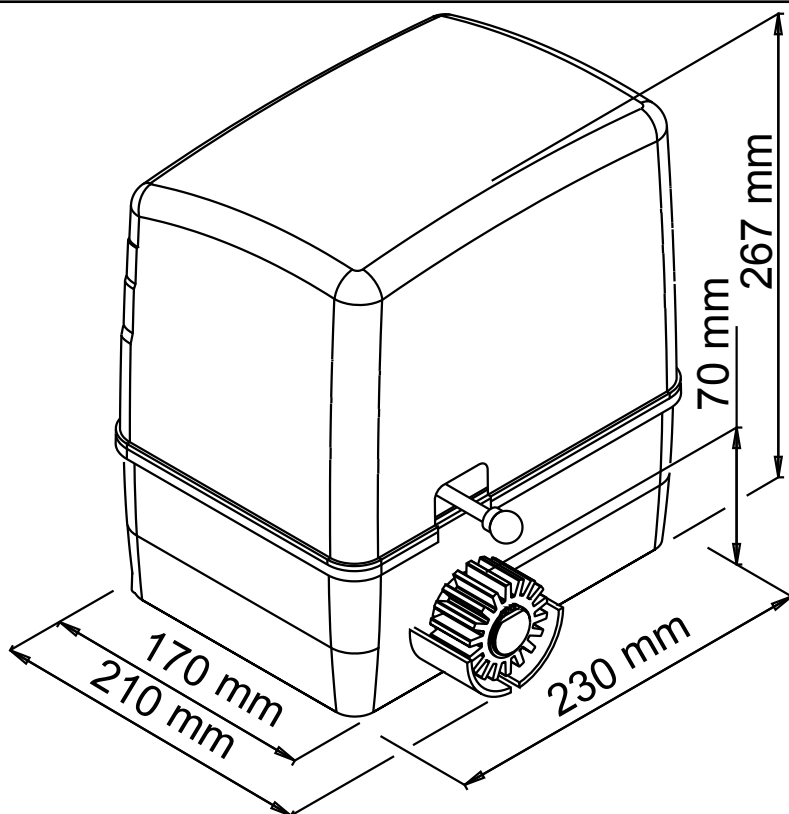
DATOS TECNICOS

230V

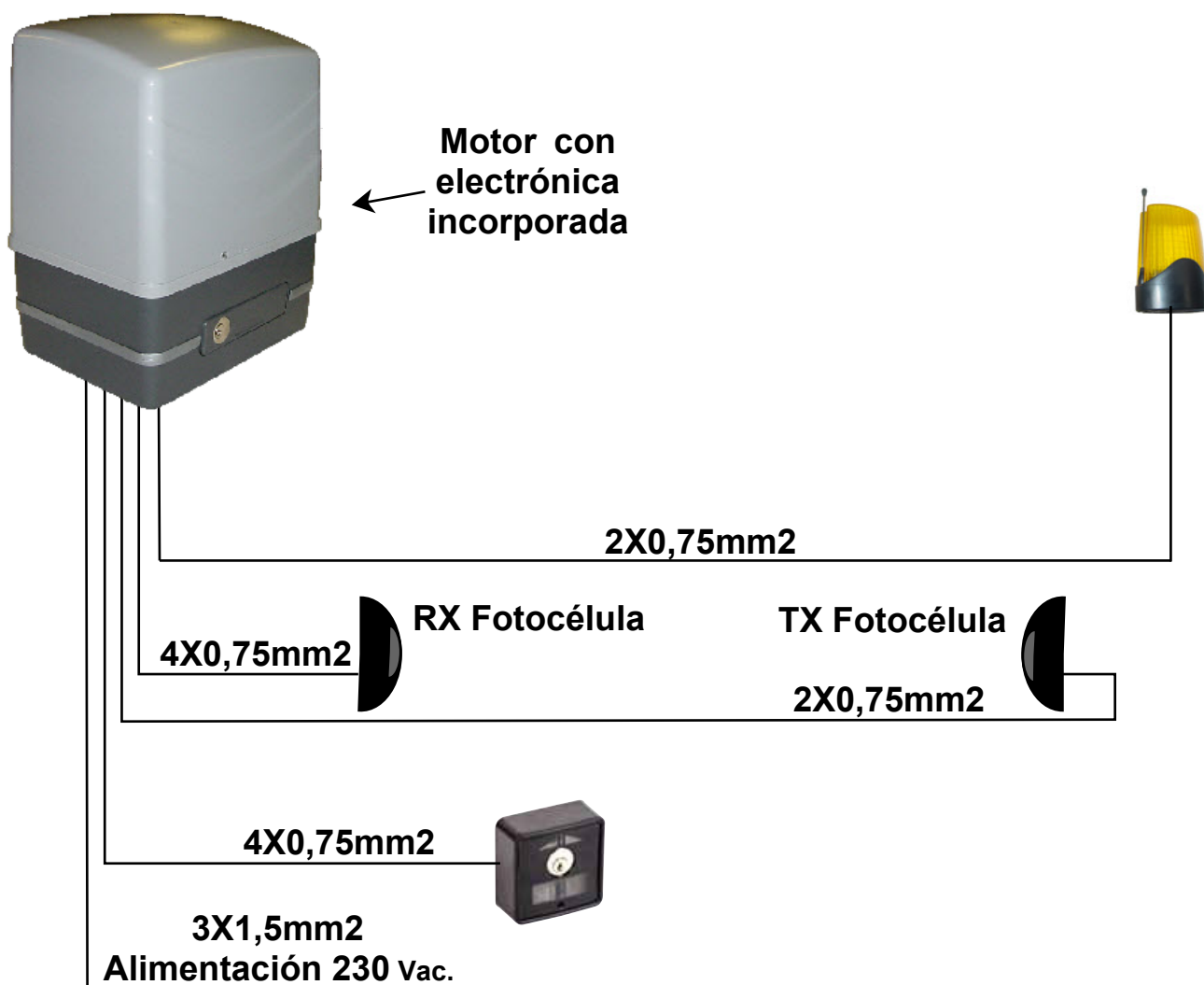
24V

| | 230V | 24V |
|---|-----------------|-------------------------|
| Peso máximo por hoja | 600 Kg | 350 / 600 Kg |
| Alimentación del Motor | 230 Vac | 24 Vdc |
| Corriente absorbida por el motor | 1.3 A | 3 A |
| Potencia del motor eléctrico | 250 W | 50 W |
| Revoluciones del motor | 1400 | 2000 1800 Encoder |
| Condensador | 12,5 µF | / |
| Desbloqueo mecánico para maniobra de emergencia | Con Llave | |
| Temperatura de funcionamiento | -20° C / +55° C | |
| Peso | 8 Kg | |
| Clase de protección | IP 44 | |
| Tiempo de apertura | 10 mt min | 12mt min |
| Final de Carrera | Electromecánico | |

DIMENSIONES



CONEXION TIPO Y SECCION CABLES



CONSIDERACIONES PARA LA INSTALACIÓN

- Las operaciones de instalación y ensayo deben ser efectuadas únicamente por personal calificado para garantizar un funcionamiento correcto y seguro de la cancela automática.
- La Empresa, se exime de toda responsabilidad por los daños derivados de instalaciones erradas por incapacidad y/o negligencia.
- Antes de proceder al montaje del automatismo controlar el buen funcionamiento de la cancela. Asimismo es conveniente verificar que la guía de desplazamiento a tierra (**Fig. 1**) no presente malformaciones, que se encuentre perfectamente nivelada y que el tope mecánico en apertura esté presente (**Fig. 2**), para evitar que la cancela salga de las guías superiores (**Fig. 3**).

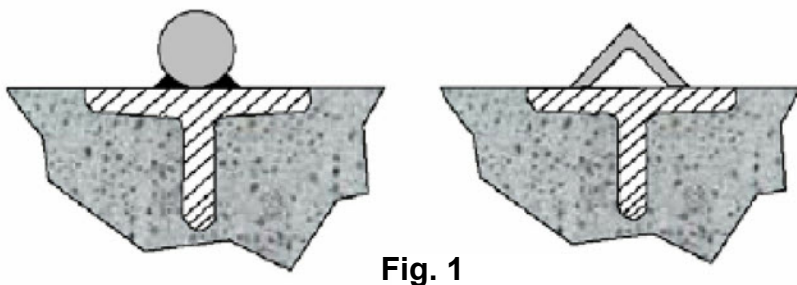


Fig. 1

Sección redondeada

Sección de canto

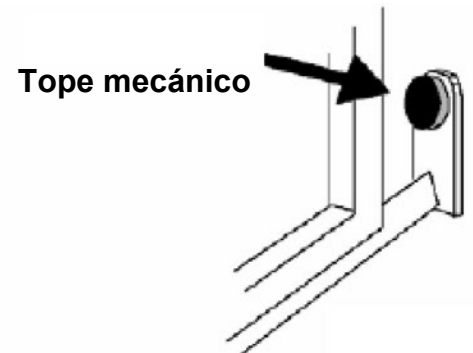


Fig. 2

- Verificar que la guía de desplazamiento superior (**Fig. 3**) esté fijada firmemente y que la cancela se desplace libremente.

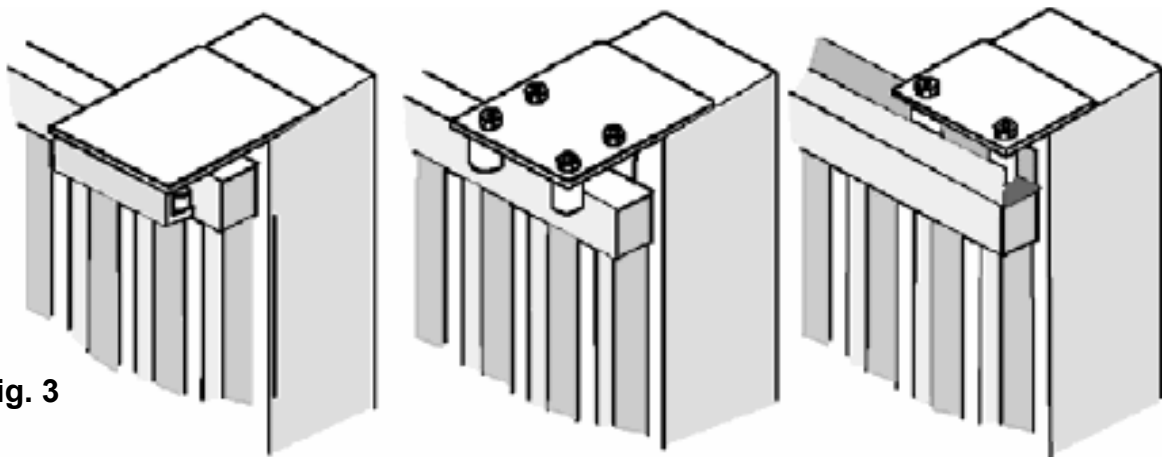


Fig. 3

- Verificar que las ruedas (**Fig. 4**) utilizadas sean las apropiadas para el tipo de guía a tierra

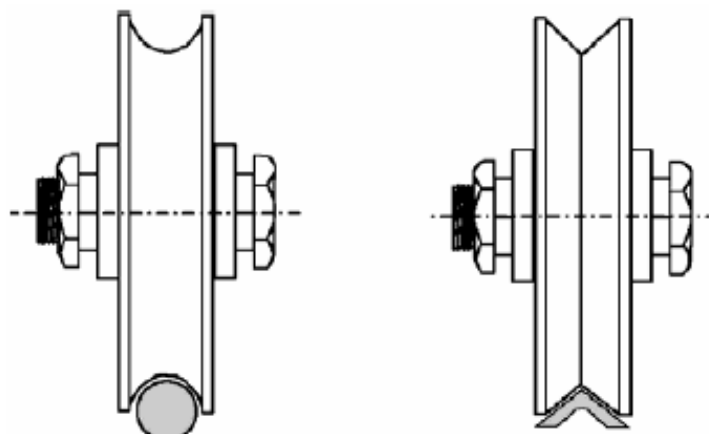
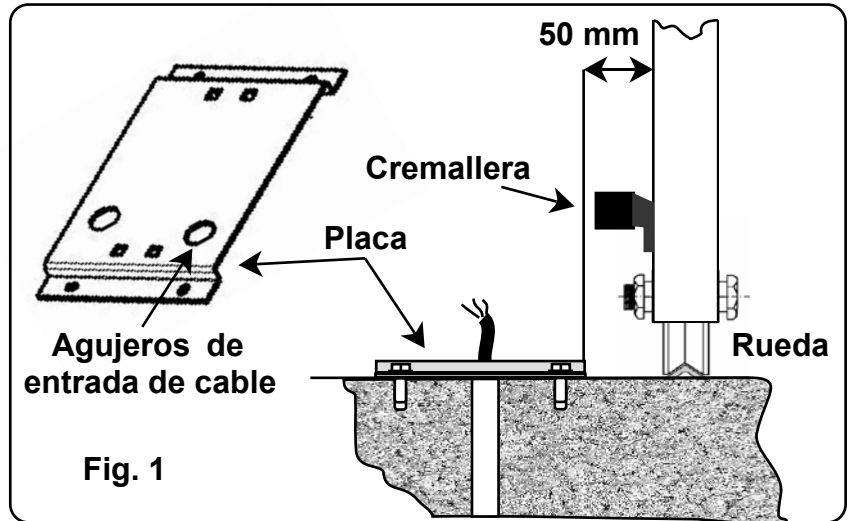


Fig. 4

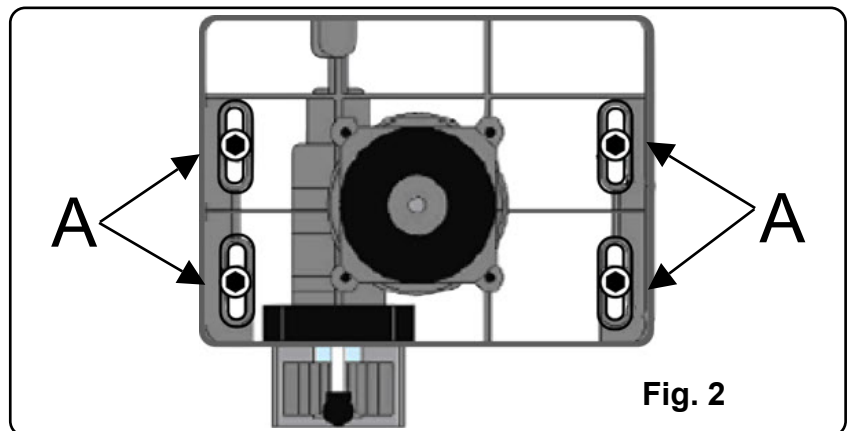
MODALIDAD DE INSTALACIÓN

Posicionar la placa suministrada (**Fig. 1**) a una distancia de **50 mm/MAX** del borde de la cancela y perfectamente escuadrada, con un ángulo de 90°.

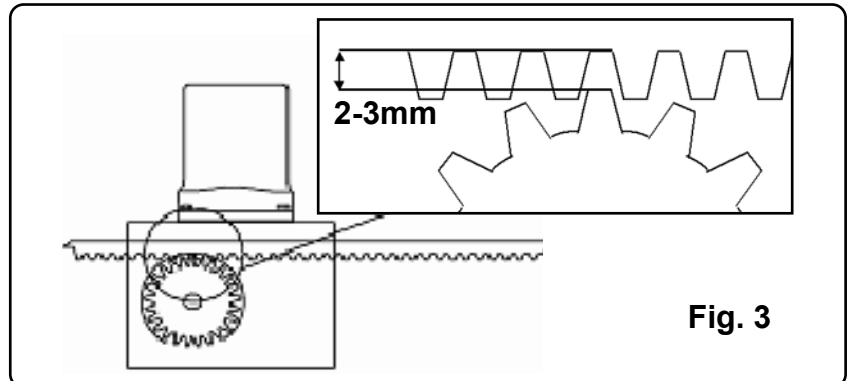
Antes de fijar la placa con cemento, tarugos u otro elemento, pasar la/s funda/s de los cables por los agujeros predispuestos.



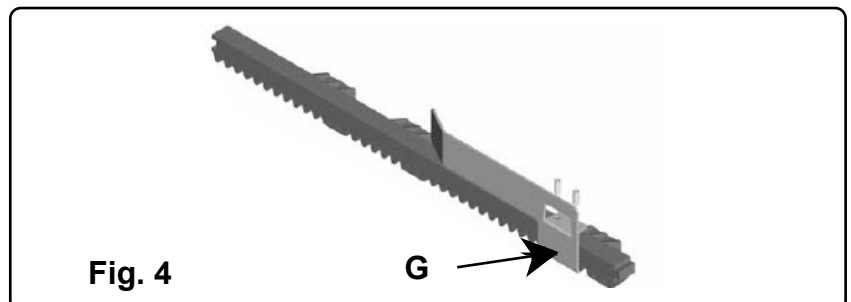
Posicionar el motorreductor y fijarlo con los pernos suministrados. **A** (**Fig.2**).



Fijar firmemente la cremallera en la cancela, dejando una distancia de 2 a 3 mm. desde el piñón del motor (**Fig.3**).



Fijar las placas (Levas **G**) de Final de Carrera del motor en la cremallera (**Fig. 4**)



Procedimiento de desbloqueo

1. Insertar la llave suministrada en el cilindro respectivo y girar la llave.
2. Jalar la palanca hasta el tope



INCONVENIENTES- CAUSAS Y SOLUCIONES

| INCONVENIENTE | CAUSA PROBABLE | SOLUCION |
|--|--|--|
| <p>Ante un mando emitido con el radiomando o con el selector de llave, la cancela abre o el motor no arranca</p> | <p>Alimentación de red 230 volt ausente</p> | <p>Controlar el interruptor principal</p> |
| | <p>Presencia de STOP de emergencia</p> | <p>Controlar los selectores o mandos de STOP. Si no utilizados, controlar en la central, el puente en entrada contacto STOP</p> |
| | <p>Fusible quemado</p> | <p>Sustituirlo por otro fusible con las mismas características.</p> |
| | <p>Cable de alimentación del o de los motores no conectado o defectuoso.</p> | <p>Conectar el cable en el borne respectivo o sustituirlo.</p> |
| | <p>Hay un obstáculo en el medio de fotocélula o ésta no funciona</p> | <p>Verificar la conexión, remover obstáculo..</p> |
| <p>Ante un mando emitido con el radiomando no abre pero funciona con el mando de llave</p> | <p>El radiomando no ha sido memorizado o la batería está descargada</p> | <p>Efectuar el procedimiento de reconocimiento del radiomando en el receptor de radio o sustituir la batería por otra nueva.</p> |
| <p>La cancela arranca, pero se detiene</p> | <p>La fuerza del o de los motores es insuficiente</p> | <p>Modificar el valor con el trimmer FUERZA ubicado en la central</p> |

Nota - Si el inconveniente aún persiste, contactarse con el Revendedor mismo o con el Centro de Asistencia más cercano

ADVERTENCIAS PARA LA SEGURIDAD

Las presentes advertencias constituyen una parte integrante y esencial del producto y deben ser remitidas al usuario. Leerlas atentamente, ya que brindan importantes indicaciones relativas a la instalación, al uso y al mantenimiento. Es necesario conservar el presente módulo y transmitirlo a los nuevos utilizadores del equipo. La errada instalación o el uso inadecuado del producto podría representar una fuente de grave peligro.

INSTRUCCIONES PARA LA INSTALACION

- La instalación debe ser efectuada por personal profesionalmente competente y respetando la legislación local, estatal, nacional y europea vigente.
- Antes de iniciar la instalación controlar la integridad del producto.
- La puesta en obra, las conexiones eléctricas y las regulaciones deben ser efectuadas a "La Perfección".
- Los materiales de embalaje (caja, plástico, poliestireno, etc.) no deben ser dispersados en el ambiente ni dejados al alcance de los niños, ya que constituyen una potencial fuente de peligro.
- No instalar el producto en ambientes donde existe peligro de explosión o interferidos por campos electromagnéticos. La presencia de gas o humos inflamables representa un grave peligro para la seguridad.
- Prever, en la red de alimentación, una protección para extratensiones y un interruptor/seccionador y/o diferencial adecuados para el producto y en conformidad con las normas vigentes.
- El constructor queda eximido de cualquier responsabilidad en el caso de instalación de dispositivos y/o componentes incompatibles para la integridad del producto, la seguridad y el funcionamiento.
- Para la reparación o sustitución de las partes se deberán utilizar exclusivamente repuestos originales.
- El instalador debe proporcionar todas las informaciones relativas al funcionamiento, mantenimiento y utilización de los componentes y de todo el sistema.

ADVERTENCIAS PARA EL USUARIO

- Leer atentamente las instrucciones y la documentación adjunta.
- El producto deberá ser destinado al uso para el que ha sido específicamente concebido. Cualquier otro uso debe considerarse como inapropiado y, en consecuencia, peligroso. Asimismo, las informaciones contenidas en el presente documento y en la documentación adjunta podrán ser objeto de modificaciones sin previo aviso. De hecho, son suministradas a título indicativo para la aplicación del producto. La sociedad queda eximida de cualquier responsabilidad.
- Mantener los productos, dispositivos, documentación y cualquier otro elemento fuera del alcance de los niños.
- En caso de mantenimiento, limpieza, avería o mal funcionamiento del producto, remover la alimentación y abstenerse de efectuar cualquier intento de intervención. Dirigirse únicamente al personal profesionalmente competente y encargado de realizar dicha tarea. El irrespeto por lo antes indicado podría generar situaciones de grave peligro.

Los datos y las imágenes son orientativos

VDS se reserva el derecho de modificar en cualquier momento de las características de los productos descritos en su única discreción, sin previo aviso.



**Via Circolare p.i.p. N° 10
65010 Santa Teresa di Spoltore (PE) - ITALY
Tel. +39 085 4971946 - FAX +39 085 4973849
www.vdsconsorzio.it - vds@vdsconsorzio.it**