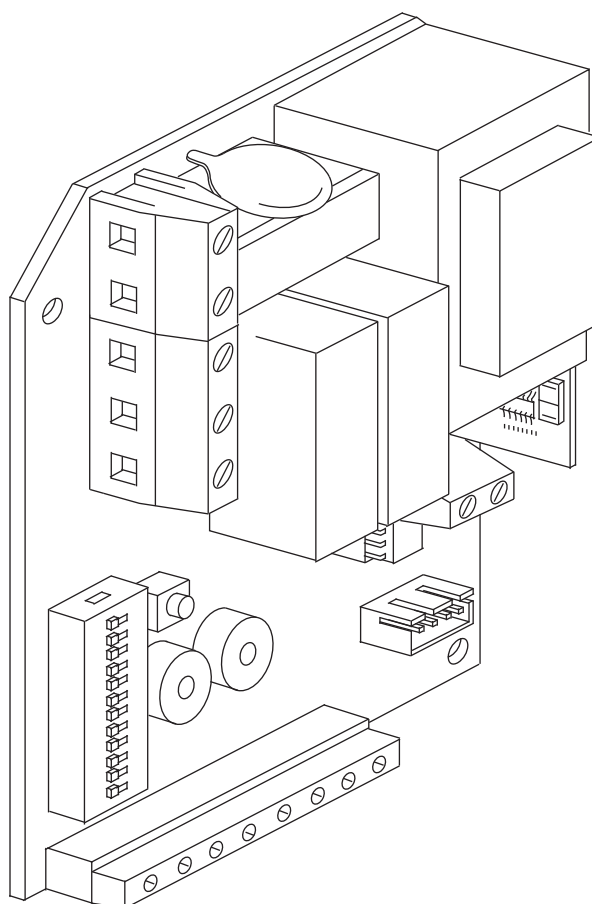


- I** QUADRO DI COMANDO
- GB** CONTROL UNIT
- F** UNITÉ DE COMMANDE
- D** STEUERZENTRALE
- E** CENTRAL DE MANDO
- P** CENTRAL DO MANDO



ELBA

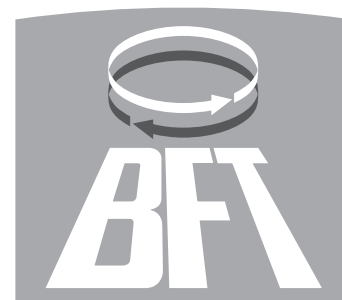


ISTRUZIONI D'USO E DI INSTALLAZIONE
INSTALLATION AND USER'S MANUAL
INSTRUCTIONS D'UTILISATION ET D'INSTALLATION
INSTALLATIONS-UND GEBRAUCHSANLEITUNG
INSTRUCCIONES DE USO Y DE INSTALACION
INSTRUÇÕES DE USO E DE INSTALAÇÃO



AZIENDA CON SISTEMA DI GESTIONE
INTEGRATO CERTIFICATO DA DNV
= UNI EN ISO 9001:2000 =
UNI EN ISO 14001:2004

Via Lago di Vico 44
 36015 Schio (VI) - Italy
 Tel. +39 0445 69 65 11
 Fax. +39 0445 69 65 22
 www.bft.it
 e-mail: info@bft.it



**DICHIARAZIONE DI CONFORMITÀ / DECLARATION OF CONFORMITY / DÉCLARATION DE CONFORMITÉ
KONFORMITÄTSERKLÄRUNG / DECLARACION DE CONFORMIDAD / DECLARAÇÃO DE CONFORMIDADE**

Fabbricante / Manufacturer / Fabricant / Hersteller / Fabricante / Fabricante:

BFT S.p.a.

Indirizzo / Address / Adresse / Adresse / Dirección / Endereço:

Via Lago di Vico 44
36015 - Schio
VICENZA - ITALY

- Dichiaro sotto la propria responsabilità che il prodotto: / Declares under its own responsibility that the following product:
/Déclare sous sa propre responsabilité que le produit: / Erklärt auf eigene Verantwortung, daß das Produkt: /Declara, bajo su propia responsabilidad, que el producto: / Declara, sob a sua responsabilidade, que o produto:

Centralina di comando mod./ Control unit mod./ Unité de commande mod./ Steuerzentrale mod./ Central de mando mod./ Central do mando mod./

ELBA

- È conforme ai requisiti essenziali di sicurezza delle Direttive: / It complies with the main safety requirements of the following Directives: / Est conforme aux exigences essentielles de sécurité des Directives: / Es entspricht den grundlegenden Sicherheitsbedingungen der Direktiven: / Es conforme a los requisitos esenciales de seguridad de las Directivas: / Está conforme aos requisitos essenciais de segurança das Directivas:

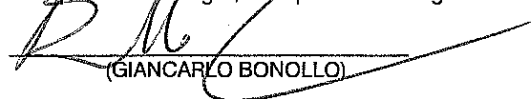
BASSA TENSIONE / LOW VOLTAGE / BASSE TENSION / NIEDERSpannung / BAJA TENSION / BAIXA TENSÃO 73/23/CEE, 93/68/CEE (EN60335-1 ('02)) (e modifiche successive / and subsequent amendments / et modifications successives / und ihren nachfolgende Änderungen / e modificações sucessivas / y modificaciones sucesivas).

COMPATIBILITÀ ELETTROMAGNETICA / ELECROMAGNETIC COMPATIBILITY / COMPATIBILITÉ ÉLECTROMAGNÉTIQUE / ELEKTROMAGNETISCHE KOMPATIBILITÄT / COMPATIBILIDAD ELECTROMAGNÉTICA / COMPATIBILIDADE ELECTROMAGNÉTICA 89/336/CEE, 91/263/CEE, 92/31/CEE, 93/68/CEE (EN61000-6-1, EN61000-6-2, EN61000-6-3, EN61000-6-4, EN55014-1, EN55014-2) (e modifiche successive / and subsequent amendments / et modifications successives / und ihren nachfolgende Änderungen / e modificações sucessivas / y modificaciones sucesivas).

APPARECCHIATURE RADIO / RADIO SETS / INSTALLATIONS RADIO / RADIOAPPARATE / RADIOEQUIPOS / RADIOAPARELHOS 99/5/CEE (ETSI EN 301 489-3 (2000) +ETSI EN 301 489-1 (2000), ETSI EN 300 220-3 (2000)) (e modifiche successive / and subsequent amendments / et modifications successives / und ihren nachfolgende Änderungen / e modificações sucessivas / y modificaciones sucesivas).

SCHIO, 24/09/2007

Il Rappresentante Legale / The legal Representative
Le Représentant Légal / Der gesetzliche Vertreter
El Representante Legal / O Representante legal


(GIANCARLO BONOLLO)

MANUALE D'USO

ITALIANO

Nel ringraziarVi per la preferenza accordata a questo prodotto, la Ditta è certa che da esso otterrete le prestazioni necessarie al Vostro uso.

Leggete attentamente il **Libretto di istruzioni** che lo accompagna in quanto esso fornisce importanti indicazioni riguardanti la sicurezza, l'installazione, l'uso e la manutenzione. Questo prodotto risponde alle norme riconosciute della tecnica e delle disposizioni relative alla sicurezza. Confermiamo che esso è conforme alle seguenti direttive europee: 2004/108/CEE (modificata da RL 91/263/CEE, 92/31/CEE e 93/68/CEE), 2006/95/CEE, 99/5/CEE.

1) GENERALITÀ

Elba è una centrale di controllo per motori con potenza massima di 470 W (ad es. motori tubolari per tapparelle e tende da sole, apriserrande, etc.), compatibile con il protocollo EELink.

Sono previsti i collegamenti per pulsanti di comando apertura (o start), chiusura e stop, per accessori quali sensore crepuscolare, anemometro e, quando richiesto, di dispositivi di sicurezza.

La pressione del tasto genera un comando di START.

I comandi possono inoltre essere inviati via radio tramite un trasmettitore; la memorizzazione dei trasmettitori si può effettuare direttamente tramite il tasto e il LED presenti sulla scheda o tramite il metodo dell'autoapprendimento radio o utilizzando il meccanismo di clonazione.

Se la centrale permette di realizzare un sistema a comando centralizzato via filo che può essere suddiviso, senza dover intervenire sul cablaggio, in 8 o più zone.

2) USO DEI COMANDI A FILO

I pulsanti e/o gli interruttori relativi ai comandi a filo recano una indicazione della direzione del moto, è necessario verificarla prima di utilizzare l'apparecchiatura.

In caso di comandi di tipo centralizzato o in presenza di sensore crepuscolare, gli attuatori possono essere comandati inaspettatamente.

Non permettere ai bambini di utilizzare o giocare con l'impianto o sue parti.

3) USO DEI COMANDI RADIO

I trasmettitori utilizzabili con il quadro Elba possono avere 2 o 4 tasti. Esistono due possibili tipi di associazioni tra tasti e comandi:

- libera: qualsiasi tasto è associabile al comando START;
- fissa: t1 = START, t2 = STOP, t3 = OPEN, t4 = CLOSE.

Ciascun comando può avere validità di zona o locale a seconda dell'impostazione della scheda come master o come slave.

Per l'identificazione dei tasti si veda il manuale del telecomando utilizzato.

In caso di comandi di tipo centralizzato o in presenza di programmatore orario, gli attuatori possono essere comandati inaspettatamente.

Non permettere ai bambini di utilizzare o giocare con l'impianto o sue parti. Non aprire i trasmettitori, non cortocircuitare o ricaricare le batterie.

Versioni trasmettitori utilizzabili:

Tutti i trasmettitori ROLLING CODE compatibili con



4) MANUTENZIONE E DEMOLIZIONE

La manutenzione dell'impianto va fatta eseguire regolarmente da parte di personale qualificato.

In caso di anomalie di funzionamento astenersi dall'intervenire direttamente sull'apparecchiatura, sezionare la linea di alimentazione e segnalare immediatamente la cosa a personale qualificato. I materiali costituenti l'apparecchiatura e il suo imballo vanno smaltiti secondo le norme vigenti.

Le pile non devono essere disperse nell'ambiente.

USER'S MANUAL

ENGLISH

Thank you for buying this product, our company is sure that you will be more than satisfied with the performance of the product.

Read the Instruction **Manual supplied** with this product carefully, as it provides important information about safety, installation, operation and maintenance. This product complies with recognised technical standards and safety regulations. We declare that this product is in conformity with the following European Directives: 2004/108/EEC (amended by RL 91/263/EEC, 92/31/EEC and 93/68/EEC), 2006/95/EEC, 99/5/EEC.

1) GENERAL OUTLINE

Elba is a control unit for motors having maximum power of 470 W (e.g. tubular motors for roller shutters and sunshades, roll-up door openers etc.), compatible with the EELink protocol.

It is provided with the connections for opening (or start), closing and stop control buttons, for accessories such as the twilight sensor, anemometer and, when requested, safety devices.

When the key is pressed, a START command is generated.

Commands can also be sent wirelessly through a transmitter. Transmitters can be memorized directly using the key and LED on the board or via the wireless self-learning feature or using the cloning mechanism.

If the control unit allows it, set up a centralised control system via wire, which can be divided into 8 or more zones, without having to interfere with the wiring.

2) USE OF WIRE COMMANDS

The pushbuttons and/or switches relating to the wire commands bear an REDO A indication of the direction of movement, this must be checked before using the appliance.

In the event of commands of a centralized kind or when dealing with twilight sensors, actuators can be commanded unexpectedly.

Do not allow children to use or play with the system or any of its parts.

3) USE OF RADIO COMMANDS

Transmitters that can be used with the Elba panel can have 2 or 4 keys. There are two possible ways of associating keys with commands:

- free: any key can be associated with the START command;
- fixed: t1 = START, t2 = STOP, t3 = OPEN, t4 = CLOSE.

Each command can be valid for a zone or room depending on whether the board has been set up as a master or slave unit.

To identify keys, see the manual for the remote control being used.

Each command can be valid for a zone or room depending on whether the board has been set up as a master or slave unit.

To identify keys, see the manual for the remote control being used.

Transmitter versions which can be used:

all Rolling Code transmitters compatible with:



4) MAINTENANCE AND DEMOLITION

The maintenance of the system should only be carried out by qualified personnel regularly.

In the event of faults, avoid any attempt to personally carry out repairs. Section the power supply line and request the assistance of qualified personnel. The materials making up the set and its packing must be disposed of according to the regulations in force.

Batteries must be properly disposed of.

MANUEL D'UTILISATION

FRANÇAIS

Nous vous remercions pour avoir choisi ce produit. Nous sommes sûrs qu'il vous rendra le service nécessaire à vos besoins.

Lire attentivement le «**Manuel d'instructions**» qui accompagne ce produit puisqu'il fournit d'importantes indications concernant la sécurité, l'installation, l'utilisation et l'entretien. Ce produit est conforme aux normes reconnues de la technique et aux dispositions concernant la sécurité. Nous confirmons sa conformité aux directives européennes suivantes: 2004/108/CEE (modifiée par RL 91/263/CEE, 92/31/CEE et 93/68/CEE), 2006/95/CEE, 99/5/CEE.

Elba est une unité de contrôle pour les moteurs ayant une puissance maximale de 470 W (par exemple les moteurs tubulaires pour volets et stores, les opérateurs pour rideaux métalliques, etc.), compatible avec le protocole EELink.

Des branchements sont prévus pour les touches de commande d'ouverture (ou start), de fermeture et de stop, pour les accessoires tels que le détecteur crépusculaire, l'anémomètre et, quand cela est demandé, pour les dispositifs de sécurité.

La pression de la touche génère une commande de START.

Les commandes peuvent également être envoyées par radio par le biais d'un émetteur. La mémorisation des émetteurs peut être effectuée directement par la touche ou la DEL présentes sur la carte ou par la méthode de l'apprentissage automatique radio ou encore en utilisant le mécanisme du clonage.

La centrale permet de réaliser un système de commande centralisée par câble qui peut être subdivisé, sans devoir intervenir sur le câblage, dans 8 ou plus zones.

2) UTILISATION DES COMMANDES À FIL

Les touches et/ou les interrupteurs concernant les commandes à fil portent une indication de la direction du mouvement: il faut la vérifier avant d'utiliser l'appareillage.

En cas de commandes de type centralisé ou en présence de capteur crépusculaire,

les actionneurs peuvent être commandés de manière inattendue.

Ne pas permettre aux enfants d'utiliser ou de jouer avec l'installation ou ses parties.

3) UTILISATION DES COMMANDES RADIO

Les émetteurs utilisables avec le tableau Elba peuvent avoir 2 ou 4 touches. Il existe deux types d'associations possibles entre les touches et les commandes :

- libre : n'importe quelle touche est associable à la commande START;
- fixe : t1 = START, t2 = STOP, t3 = OPEN, t4 = CLOSE.

Chaque commande peut avoir une validité de zone ou locale en fonction du réglage de la carte comme carte maîtresse ou carte esclave.

Pour l'identification des touches, voir le manuel de la télécommande utilisée.

En cas de commandes de type centralisé ou en présence d'un détecteur crépusculaire, les actionneurs peuvent être commandés inopinément.

Ne pas permettre aux enfants d'utiliser ou de jouer avec l'installation ou ses parties.

Versions des émetteurs utilisables:

variable ou dynamique) compatibles avec



4) ENTRETIEN ET DEMOLITION

L'entretien de l'installation doit être effectué régulièrement est exclusivement par du personnel qualifié.

In cas d'anomalies de fonctionnement, ne pas intervenir directement sur l'appareillage, couper la ligne d'alimentation et signaler immédiatement le problème au personnel qualifié. Les matériaux constituant l'appareillage et son emballage doivent être éliminés conformément aux normes en vigueur.

Les piles constituent des déchets spéciaux.



DEUTSCH

BEDIENUNGSANLEITUNG

Wir danken Ihnen, daß Sie sich für diese Anlage entschieden haben. Ganz sicher wird sie mit ihren Leistungen Ihren Ansprüchen vollauf gerecht werden. Lesen Sie aufmerksam die Broschüre mit den "GEBRAUCHSANWEISUNGEN" durch, die dem Produkt beiliegen. Sie enthält wichtige Hinweise zur Sicherheit, Installation, Bedienung und Wartung der Anlage.

Dieses Produkt genügt den anerkannten technischen Normen und Sicherheitsbestimmungen. Wir bestätigen, daß es mit folgenden Europäischen Richtlinien übereinstimmt: 2004/108/EWG (geändert durch 91/263/EWG, 92/31/EWG und 93/68/EWG), 2006/95/EWG, 99/5/EWG.

1) ÜBERSICHT

Elba ist eine Steuerung für Motoren bis 470 W Leistung (z. B. Rohrmotoren für Rollladen und Markisen oder Rolltoröffner), die mit dem Protokoll EELink kompatibel ist.

Vorhanden sind Anschlüsse für die Bedienungsknöpfe Öffnen (oder Start), Schließen und Stop, für Zubehör wie den Dämmerungssensor und den Windmesser und auf Wunsch für Sicherheitsvorrichtungen.

Die Betätigung der Taste steht einem STARTBEFEHL gleich.

Die Befehle können direkt über Funk oder über einen Sender gesendet werden; die Abspeicherung der Sender kann direkt mit der Taste und der LED auf der Karte, mit dem Selbstlernverfahren über Funk oder mit dem Clonungmechanismus vorgenommen werden.

Wenn das verwendete Gerät dies gestattet, lässt sich ein drahtgebundenes Zentralsteuerungssystem einrichten, das ohne Änderung der Verdrahtung in 8 oder mehr Zonen aufgeteilt werden kann.

2) NUTZUNG DER DRAHTGESTÜTZTEN STEUERBEFEHLE

Die Knöpfe und Schalter zur drahtgestützten Steuerung tragen eine Angabe zur Bewegungsrichtung, die vor Inbetriebnahme des Apparates überprüft werden muß.

Bei zentralisierten Befehlen oder Vorhandensein eines Dämmerungssensors kann es vorkommen, dass die Triebe in unerwarteter Weise angesteuert werden. Kindern ist der Umgang oder das Spielen mit der Anlage oder ihren Teilen zu untersagen.

3) BENUTZUNG DER FUNKBEFEHLE

Die Sender, die mit der Karte Elba verwendet werden können, können 2 oder 4 Tasten aufweisen. Es gibt zwei Möglichkeiten für die Zuordnung von Tasten und Befehlen:

- frei: jede beliebige Taste kann dem Befehl START zugeordnet werden;
- fest: t1 = START, t2 = STOP, t3 = OPEN, t4 = CLOSE.

In Abhängigkeit von der Einstellung der Karte als Master oder als Slave kann jeder Befehl eine Gültigkeit für einen Bereich oder eine lokale Gültigkeit haben.

Bitte nehmen Sie für die Identifizierung der Tasten auf das Handbuch der verwendeten Fernsteuerung Bezug.

Kindern ist der Umgang oder das Spielen mit der Anlage oder ihren Teilen zu untersagen. Sender dürfen nicht geöffnet, Batterien nicht kurzgeschlossen oder wiederaufgeladen werden.

Benutzbare Senderversionen:

alle Rollcodesender, die mit kompatibel sind



4) INSTANDHALTUNG UND VERSCHROTTUNG

Die Anlage ist regelmäßig von Fachleuten zu warten.

Bei Funktionsstörungen nicht direkt auf das Gerät zugreifen, trennen sie es von der Versorgungsleitung und ziehen unverzüglich Fachleute hinzu.

Das Material, aus dem das Gerät besteht und seine Verpackung müssen vorschriftsmäßig entsorgt werden.

Die Batterien dürfen nicht in die Umwelt gelangen.

ESPAÑOL

MANUAL DE USO

Al agradecerle la preferencia que ha manifestado por este producto, la empresa está segura de que de él obtendrá las prestaciones necesarias para sus exigencias. Lea atentamente el "Manual de Instrucciones" que lo acompaña, pues proporciona importantes indicaciones referentes a la seguridad, la instalación, el uso y el mantenimiento.

Este producto cumple los requisitos establecidos por las normas reconocidas de la técnica y las disposiciones relativas a la seguridad, y es conforme a las siguientes directivas europeas: 2004/108/CEE (modificada por RL 91/263/CEE, 92/31/CEE y 93/68/CEE), 2006/95/CEE, 99/5/CEE.

1) DATOS GENERALES

Elba es una central de control para motores con una potencia máxima de 470 W (por ejemplo, motores tubulares para persianas y toldos, motores para cierres metálicos, etc.), compatible con el protocolo EELink.

Están previstas conexiones para botones de activación de apertura (o start), cierre y stop, para accesorios como el sensor crepuscular y el anemómetro y, cuando se requiera, para dispositivos de seguridad.

La presión de la tecla genera un comando de START.

Los comandos pueden, además, enviarse vía radio mediante un transmisor; la memorización de los transmisores se puede efectuar directamente a través de la tecla y el LED presentes en la tarjeta o mediante el método del autoaprendizaje vía radio o utilizando el mecanismo de clonación.

La central permite realizar un sistema de mando centralizado por cable que puede subdividirse, sin tener que intervenir sobre el cableado, en 8 o más zonas.

2) USO DE LOS MANDOS POR HILO

Los botones y/o los interruptores relativos a los mandos por hilo contienen una indicación de la dirección del movimiento; es necesario controlarla antes de utilizar el equipo.

En caso de mandos de tipo centralizado o en presencia de sensor crepuscular, los servomotores pueden accionarse de manera inesperada.

No hay que permitir que los niños utilicen o jueguen con la instalación o alguna de sus partes.

3) USO DE LOS MANDOS CON RADIOCONTROL

Los transmisores que se pueden utilizar con el cuadro Elba pueden tener 2 o 4 teclas. Existen dos tipos posibles de asociación entre teclas y mandos:

- libre: cualquier tecla se puede asociar con el mando START;
- fija: t1 = START, t2 = STOP, t3 = OPEN, t4 = CLOSE.

Cada mando puede tener una validez de zona o local, según la configuración de la tarjeta como master o slave.

Para la identificación de las teclas, consultar el manual del mando utilizado.

En caso de mandos de tipo centralizado o en presencia de sensor crepuscular, los servomotores pueden accionarse de manera inesperada.

No hay que permitir que los niños utilicen o jueguen con la instalación o alguna de sus partes. Asimismo, no deben abrirse los transmisores y no hay que cortocircuitar o recargar las baterías.

Versiones de transmisores utilizables:

todos los transmisores Rolling Code compatibles con



4) MANTENIMIENTO Y DEMOLICION

El mantenimiento de la instalación debe ser realizado, con regularidad, por personal cualificado.

En caso de anomalías en el funcionamiento del equipo, no se debe intervenir directamente sobre el mismo; hay que cortar el suministro de corriente y señalar inmediatamente la cuestión a personal cualificado.

Los materiales que constituyen el equipo y su embalaje deben eliminarse de conformidad con las normas vigentes.

Las pilas deben depositarse en los contenedores expresamente previstos.

No caso de comandos de tipo centralizado ou na presença de sensor crepuscular, os accionadores podem ser comandados repentinamente. Não consentir que as crianças utilizem ou brinquem com a instalação ou partes da mesma.

3) UTILIZAÇÃO DOS COMANDOS RÁDIO

Os transmisores utilizáveis com o quadro ELBA podem possuir 2 ou 4 teclas. Existem dois possíveis tipos de associação entre as teclas e os comandos:

- livre: qualquer tecla pode ser associada ao comando START;
- fixa: t1 = START, t2 = STOP, t3 = OPEN, t4 = CLOSE.

Cada comando pode possuir validez de zona ou local dependendo da programação da placa como master ou como slave.

Para a identificação das teclas, consulte o manual do telecomando utilizado.

No caso de comandos de tipo centralizado ou em presença de programador horário, os accionadores podem ser comandados repentinamente.

Não consentir que as crianças utilizem ou brinquem com a instalação ou partes da mesma. Não abrir os transmisores, não provocar curtos-circuitos nem recarregar baterias.

Versões dos transmisores utilizáveis:

todos os transmisores Rolling Code compatíveis com



4) MANUTENÇÃO E DEMOLIÇÃO

A manutenção da instalação deve ser executada periodicamente por pessoal qualificado.

Em caso de anomalias de funcionamento abstenha-se de intervir directamente na aparelhagem, seccione a linha de alimentação e comunique imediatamente o facto a pessoal qualificado. Os materiais que constituem a aparelhagem e a sua embalagem devem ser eliminados de acordo com a legislação vigente. **As pilhas não devem ser abandonadas no ambiente.**

PORTUGUÊS

MANUAL PARA DE USO

Agradecendolhe pela preferência dada a este produto, a Empresa tem a certeza que do mesmo obterá as prestações necessárias para o uso que entende fazer. Leia atentamente o "Manual de instruções" que acompanha este produto, pois que esse fornece indicações importantes respeitantes a segurança, a instalação, a utilização e a manutenção.

Este produto responde às normas reconhecidas pela técnica e pelas disposições relativas à segurança. Confirmamos que está em conformidade com as seguintes directivas europeias: 2004/108/CEE (modificada pela RL 91/263/CEE, 92/31/CEE e 93/68/CEE), 2006/95/CEE, 99/5/CEE.

1) GENERALIDADES

Elba é uma central de controlo para motores com uma potência máxima de 470 W (por ex. motores tubulares para estores e toldos para sol, dispositivos para abrir grades de enrolar, etc.) compatível com o protocolo EELink.

São previstas as ligações para os botões de comando da abertura (ou start), fecho e stop, para acessórios tais como o sensor crepuscular, e quando requerido, para dispositivos de segurança.

A pressão da tecla produz um comando de START.

Além disso, os comandos podem ser enviados via rádio através de um transmissor; a memorização dos transmisores pode ser efectuada directamente através da tecla e do LED que se encontram na placa ou através do método de auto-aprendizagem rádio ou utilizando o mecanismo de clonagem.

Se a central permite de realizar um sistema de comando centralizado através de fio que pode ser subdividido, sem que se deva intervir na cablagem, em 8 ou mais zonas.

2) UTILIZAÇÃO DOS COMANDOS DE FIO

Os botões e/ou os interruptores relativos aos comandos de fio possuem uma indicação da direcção do movimento; antes de utilizar a aparelhagem é necessário controlar que tal direcção seja correcta.



Nel ringraziarVi per la preferenza accordata a questo prodotto, la Ditta è certa che da esso otterrete le prestazioni necessarie al Vostro uso.

Leggete attentamente l'opuscolo "Libretto istruzioni" che lo accompagna in quanto esso fornisce importanti indicazioni riguardanti la sicurezza, l'installazione, l'uso e la manutenzione. Questo prodotto risponde alle norme riconosciute della tecnica e delle disposizioni relative alla sicurezza. Confermiamo che esso è conforme alle seguenti direttive europee: 2004/108/CEE (modificata da RL 91/263/CEE, 92/31/CEE e 93/68/CEE), 2006/95/CEE, 99/5/CEE.

1) GENERALITÀ

Elba è una centrale di controllo per motori con potenza massima di 470 W (ad es. motori tubolari per tapparelle e tende da sole, apriserrande, etc.), compatibile con il protocollo EELink.

Sono previsti i collegamenti per pulsanti di comando apertura (o start), chiusura e stop, per accessori quali sensore crepuscolare, anemometro e, quando richiesto, di dispositivi di sicurezza.

La pressione del tasto genera un comando di START.

I comandi possono inoltre essere inviati via radio tramite un trasmettitore; la memorizzazione dei trasmettitori si può effettuare direttamente tramite il tasto e il LED presenti sulla scheda o tramite il metodo dell'autoapprendimento radio o utilizzando il meccanismo di clonazione.

La centrale permette di realizzare un sistema a comando centralizzato via filo che può essere suddiviso, senza dover intervenire sul cablaggio, in 8 o più zone.

2) SICUREZZA GENERALE

ATTENZIONE! Una installazione errata o un uso improprio del prodotto, può creare danni a persone, animali o cose.

- Leggete attentamente l'opuscolo "Avvertenze" ed il "Libretto istruzioni" che accompagnano questo prodotto, in quanto forniscono importanti indicazioni riguardanti la sicurezza, l'installazione, l'uso e la manutenzione.
- Smaltire i materiali di imballo (plastica, cartone, polistirolo, ecc.) secondo quanto previsto dalle norme vigenti. Non lasciare buste di nylon e polistirolo a portata dei bambini.
- Conservare le istruzioni per allegarle al fascicolo tecnico e per consultazioni future.
- Questo prodotto è stato progettato e costruito esclusivamente per l'utilizzo indicato in questa documentazione. Usi non indicati in questa documentazione potrebbero essere fonte di danni al prodotto e fonte di pericolo.
- La Ditta declina qualsiasi responsabilità derivante dall'uso improprio o diverso da quello per cui è destinato ed indicato nella presente documentazione.
- Non installare il prodotto in atmosfera esplosiva.
- La Ditta declina qualsiasi responsabilità dall'inosservanza della Buona Tecnica nella costruzione delle chiusure (porte, cancelli, ecc.), nonché dalle deformazioni che potrebbero verificarsi durante l'uso.
- L'installazione deve essere in accordo con quanto previsto dalle Direttive Europee: 2004/108/CEE, 2006/95/CEE, 98/37/CEE e loro modifiche successive.
- Togliere l'alimentazione elettrica, prima di qualsiasi intervento sull'impianto. Scollegare anche eventuali batterie tampone se presenti.
- Prevedere sulla rete di alimentazione dell'automazione, un interruttore o un magnetotermico onnipolare con distanza di apertura dei contatti uguale o superiore a 3 mm.
- Verificare che a monte della rete di alimentazione, vi sia un interruttore differenziale con soglia da 0.03A.
- Verificare se l'impianto di terra è realizzato correttamente: collegare tutte le parti metalliche della chiusura (porte, cancelli, ecc.) e tutti i componenti dell'impianto provvisti di morsetto di terra.
- La Ditta declina ogni responsabilità ai fini della sicurezza e del buon funzionamento dell'automazione se vengono impiegati componenti di altri produttori.
- Usare esclusivamente parti originali per qualsiasi manutenzione o riparazione.
- Non eseguire alcuna modifica ai componenti dell'automazione se non espressamente autorizzata dalla Ditta.
- Istruire l'utilizzatore dell'impianto per quanto riguarda i sistemi di comando applicati e l'esecuzione dell'apertura manuale in caso di emergenza.
- Non permettere a persone e bambini di sostare nell'area d'azione dell'automazione.
- Non lasciare radiocomandi o altri dispositivi di comando alla portata dei bambini onde evitare azionamenti involontari dell'automazione.
- L'utilizzatore deve evitare qualsiasi tentativo di intervento o riparazione dell'automazione e rivolgersi solo a personale qualificato.
- Tutto quello che non è espressamente previsto in queste istruzioni, non è permesso.
- Questa applicazione non è destinata all'uso da parte di persone (bambini compresi) con ridotte capacità mentali, fisiche e sensoriali, o persone che mancano di conoscenze adeguate, a meno che non siano sotto supervisione o abbiano ricevuto istruzioni d'uso da persone responsabili della loro sicurezza.

3) DATI TECNICI

Alimentazione:	230V~ ±10%, 50Hz*
Corrente del motore:	2A
Potenza del motore:	470W
Numero di radiocomandi memorizzabili:	63
Frequenza di ricezione:	433.92MHz
Corrente per accessori esterni:	70mA
Numero massimo di zone comando a filo (master):	8 o 127
Massima lunghezza collegamento doppino:	250m
Peso:	350g ca.

(* altre tensioni disponibili a richiesta)

4) COLLEGAMENTI ELETTRICI

ATTENZIONE! Per il collegamento alla rete, utilizzare cavo multipolare di sezione minima 3x1.5mm² e del tipo previsto dalle normative vigenti. A titolo di esempio, se il cavo è all'esterno (all'aperto), deve essere almeno pari a H07RN-F mentre, se all'interno (in canaletta), deve essere almeno pari a H05 VV-F con sezione 3x1.5mm².

ATTENZIONE: i collegamenti elettrici devono essere eseguiti da personale qualificato ed esperto, a regola d'arte, nel rispetto di tutte le normative vigenti, utilizzando materiali appropriati.

A monte dell'impianto risulta necessario installare un interruttore sezionatore con distanza di apertura dei contatti uguale o superiore a 3 mm, avente protezione magnetotermica e differenziale di portata adeguata al consumo dell'apparecchio. Per il cablaggio utilizzare solo cavi conformi a norme armonizzate o nazionali di sezione coordinata con le protezioni a monte, con il consumo dell'apparecchio e con le condizioni di installazione.

Predisporre l'arrivo dei collegamenti degli accessori, dei dispositivi di sicurezza e di comando al gruppo motore tenendo nettamente separati i collegamenti a tensione di rete dai collegamenti accessori in bassa tensione. **Per assicurare la continuità del circuito di protezione di terra, collegare il filo di terra dell'attuatore con il filo di terra dell'alimentazione utilizzando il morsetto fornito in dotazione.**

I collegamenti della linea seriale per realizzare un comando centralizzato via filo devono essere realizzati esclusivamente utilizzando del doppino di tipo telefonico. Nel caso si utilizzi un cavo telefonico con più coppie risulta indispensabile utilizzare i fili della stessa coppia.

La lunghezza del cavo telefonico fra una apparecchiatura e la successiva non deve eccedere i 250 m.

I pulsanti di comando devono avere indicazioni corrispondenti alla effettiva direzione del moto. **Nel caso si colleghino dispositivi sui morsetti di STOP e di FOTOCELLULA, bisogna togliere i ponticelli collegati in fabbrica, se si devono collegare più dispositivi ad uno di questi ingressi essi vanno connessi in serie fra loro.**

MORSETTO	DESCRIZIONE
1-2	Alimentazione di rete monofase (1=N, 2=L)
3-4-5	Collegamento motore: 3 marcia 1 + condensatore 4 comune 5 marcia 2 + condensatore
6-7	INGRESSO OPEN/START (N.O.)
6-8	INGRESSO CLOSE (N.O.)
6-9	INGRESSO STOP/ANEMOMETRO Su questo ingresso può essere collegato un comando di STOP o un anemometro per ottenere una chiusura automatica in caso di velocità del vento superiore ad una soglia impostabile. L'impostazione si effettua agendo sui DIP switch n°1 e 2.
6-10	INGRESSO PHOT (N.C.) Il dispositivo di sicurezza agisce esclusivamente in modo locale.
6-11	INGRESSO INTERRUOTTORE CREPUSCOLARE (N.O.) Su questo ingresso è possibile collegare un interruttore crepuscolare per ottenere l'apertura e la chiusura automatiche al variare delle condizioni di luce ambientale. La chiusura del contatto provoca un comando di chiusura dell'attuatore, la riapertura del contatto provoca un'apertura dell'attuatore.
12-13	Uscita 24V~ 70mA max - alimentazione fotocellule o altri dispositivi.
14-15	Ingresso antenna per scheda radiricevente integrata (14: SEGNALE. 15: CALZA)

5) REGOLAZIONE DEI PARAMETRI E DELLE LOGICHE DI FUNZIONAMENTO

5.1) REGOLAZIONE DEL TEMPO DI LAVORO E DEL TEMPO DI CHIUSURA AUTOMATICA

Il trimmer **TW** (Fig. 1): regolazione del tempo di lavoro da un minimo di 10 s ad un massimo di 240 s.

Il trimmer **TCA** (Fig. 1): regolazione del tempo di chiusura automatica da un minimo di 3 s ad un massimo di 180 s. E' anche possibile disabilitare la chiusura automatica posizionando il trimmer al minimo.

Il conteggio del TCA inizia al termine del tempo di lavoro.

5.2) REGOLAZIONE DELLE LOGICHE DI FUNZIONAMENTO

Sulla scheda sono presenti 12 DIP switch per la regolazione delle logiche di funzionamento:

DIP 1: DIP 2:	Selezione ingresso STOP/WIND			
	DIP 1	DIP 2	FUNZIONE	SOGLIA
	OFF	OFF	ingresso STOP (N.C.) (default)	-
	ON	OFF	ingresso anemometro	20 Km/h (5,6 m/s)
	OFF	ON	ingresso anemometro	40 Km/h (11,2 m/s)
	ON	ON	ingresso anemometro	60 Km/h (16,8 m/s)
DIP 3:	Selezione ingresso OPEN/START [OFF] ON: L'ingresso tra i due morsetti 6-7 funziona come START OFF: L'ingresso tra i due morsetti 6-7 funziona come OPEN			
DIP 4:	Logica anello chiuso/aperto [OFF] ON: anello chiuso OFF: anello aperto			
DIP 5:	Logica master/slave [OFF] ON: Il quadro comando viene settato come MASTER in un collegamento centralizzato. OFF: Il quadro comando viene settato come SLAVE in un collegamento centralizzato.			
DIP 6:	Programmazione zona [OFF] ON: Il quadro comando è in modalità impostazione Zona OFF: Il quadro comando è in funzionamento normale			
DIP 7:	Uomo Presente [OFF] ON: Funzionamento a uomo presente: la manovra continua finché viene mantenuta la pressione sul tasto di comando. (OPEN-CLOSE). L'ingresso tra i morsetti 6-7 funziona come OPEN (indipendentemente dalla posizione del dip 3). L'ingresso tra i morsetti 6-9 funziona come STOP (indipendentemente dalla posizione dei dip 1 e 2). NON E' POSSIBILE COLLEGARE NÉ L'ANEMOMETRO NÉ L'INTERRUTTORE CREPUSCOLARE. OFF: Funzionamento a impulsi, secondo la logica 2 o 4 passi.			
DIP 8:	Esclusione fotocellula in apertura [OFF] ON: in caso di oscuramento, esclude il funzionamento della fotocellula in apertura. In fase di chiusura, inverte immediatamente. OFF: in caso di oscuramento, le fotocellule sono attive sia in apertura che in chiusura. Un oscuramento della fotocellula in chiusura, inverte il moto solo dopo il disimpegno della fotocellula.			
DIP 9:	Attivazione logica 2 passi [OFF] ON: Abilita la logica 2 passi. Un impulso di start ha i seguenti effetti: porta chiusa:.....apre in apertura:.....ferma e richiude porta aperta:.....chiude in chiusura:.....ferma e riapre OFF: Abilita logica 4 passi. Un impulso di start ha i seguenti effetti: porta Chiusa:.....apre in apertura:.....ferma ed inserisce il TCA (se configurato) porta aperta:.....chiude in chiusura:.....ferma e non inserisce il tca (stop) dopo stop:.....apre			
DIP 10:	Gestione trasmettitori [OFF] ON: Il quadro comando è in modalità gestione trasmettitori (memorizzazione/cancellazione telecomandi) OFF: Il quadro comando è in funzionamento normale			

DIP 11:	Attivazione autoapprendimento radio [OFF] ON: Abilita la memorizzazione via radio dei trasmettitori: 1- Premere in sequenza il tasto nascosto e il tasto normale (T1-T2-T3-T4) di un trasmettitore già memorizzato. 2- Premere entro 10s il tasto nascosto ed il tasto normale (T1-T2-T3-T4) di un trasmettitore da memorizzare. La ricevente esce dalla modalità programmazione dopo 10s, entro questo tempo è possibile inserire ulteriori nuovi trasmettitori. Questa modalità non richiede l'accesso al quadro comando. OFF: Disabilita la memorizzazione via radio dei trasmettitori.
DIP 12:	Selezione ricevitore a codice fisso [OFF] ON: Il ricevitore risulta configurato per il funzionamento in modalità codice fisso. OFF: Il ricevitore risulta configurato per il funzionamento in modalità rolling-code.

5.3) IMPOSTAZIONE DELLA ZONA (Fig. 3)

Portando il DIP switch n°6 su ON si accede alla modalità di impostazione della zona da scheda. In questo modo è possibile assegnare al dispositivo un numero di zona da 0 a 7. Utilizzare un programmatore palmare universale per impostare valori da 8 a 127.

NOTA: se il DIP switch n°10 è impostato su ON (gestione trasmettitori) questo ha la priorità sul n°6 e dunque non risulta possibile accedere all'impostazione della zona finché la gestione radio è attiva.

All'interno della modalità, la zona correntemente impostata viene indicata dal numero di lampeggi del LED:

- zona 0: il LED resta acceso fisso;
- zona da 1 a 7: il LED lampeggia un numero di volte pari alla zona impostata;
- zona da 8 a 127: il LED lampeggia rapidamente in modo continuo.

6) IMPOSTAZIONI E GESTIONE RADIO (Fig. 2)

I trasmettitori utilizzabili con il quadro Elba possono avere 2 o 4 tasti. Esistono due possibili tipi di associazioni tra tasti e comandi:

- libera: qualsiasi tasto è associabile al comando START;
- automatica: t1 = START, t2 = STOP, t3 = OPEN, t4 = CLOSE.

Ciascun comando può avere validità locale o di zona a seconda dell'impostazione della scheda (master/slave).

NOTA: Durante la modalità di gestione radio i comandi via radio non vengono eseguiti: a operazioni terminate, ricordarsi di portare il DIP switch n°10 su OFF.

6.1) PROGRAMMAZIONE TRASMETTITORI SU USCITA START (Fig. 2)

6.2) PROGRAMMAZIONE TRASMETTITORI AUTOMATICA (Fig. 2)

Nella modalità di associazione dei tasti fissa se alla fase b) viene premuto il tasto 1 vengono associati automaticamente tutti e quattro i tasti alle relative funzioni, se si preme un altro tasto (2, 3 o 4) vengono associati automaticamente solo i tasti 2, 3 e 4.

Memorizzando in modo appropriato i tasti dei trasmettitori sui vari ricevitori si può realizzare un impianto di tipo centralizzato evitando di collegare via filo i quadri di controllo. A questo scopo, si possono utilizzare trasmettitori a 4 tasti memorizzandoli tutti su tutti i quadri dell'impianto con il tasto 2 e ciascuno su un singolo quadro utilizzando il tasto 1; in questo modo il tasto 1 (START) comanderà la sola automazione nella quale è stato memorizzato mentre i tasti 2 (STOP), 3 (OPEN) e 4 (CLOSE) agiranno a livello globale su tutte le automazioni (Fig. 5).

6.3) PROGRAMMAZIONE TRASMETTITORI REMOTA (Fig. 2)

6.4) CANCELLAZIONE DELLA LISTA DI TRASMETTITORI (Fig. 2)

6.5) RICEVITORE A CODICE FISSO

Il DIP switch n°12 permette di impostare la modalità di gestire dei trasmettitori memorizzati nella ricevente incorporata nel quadro ELBA:

- DIP 12 OFF: modalità rolling-code (default).
- DIP 12 ON: modalità a codice fisso.

6.6) PROGRAMMAZIONE DEL RICEVITORE UTILIZZANDO IL PROTOCOLLO EELINK

La programmazione del ricevitore può essere effettuata anche utilizzando il protocollo EELink, connettendo il programmatore palmare universale attraverso gli accessori UNIFLAT e UNIDA come indicato in Fig. 6.

Per la programmazione del ricevitore fare riferimento alle istruzioni del programmatore. Il numero di radiocomandi memorizzabili è pari a 63.

Per quanto riguarda la disposizione delle uscite, la centrale ELBA si comporta come un ricevitore a 4 canali nel quale, indipendentemente dal funzionamento programmato, le uscite hanno le seguenti funzioni:

- uscita 1: START (comando locale con logica a 2 o 4 passi);
- uscita 2: STOP (comando di arresto locale e di zona);
- uscita 3: OPEN (comando di apertura locale e di zona);
- uscita 4: CLOSE (comando di chiusura locale e di zona).

7) COLLEGAMENTO CENTRALIZZATO

Il quadro di comando consente, tramite appositi ingressi e uscite seriali (SCS1), la connessione centralizzata di più automazioni. In questo modo è possibile, con un unico comando, eseguire l'apertura o la chiusura di tutte le automazioni connesse.

Seguendo lo schema di Fig. 4, procedere alla connessione di tutti i quadri comando, utilizzando esclusivamente un doppino di tipo telefonico.

Nel caso si utilizzi un cavo telefonico con più coppie risulta indispensabile utilizzare i fili della stessa coppia.

La lunghezza del cavo telefonico fra una apparecchiatura e la successiva non deve eccedere i 250 m.

A questo punto è necessario configurare opportunamente ogni quadro comando, impostando inanzitutto una centrale MASTER, che avrà il controllo di tutte le altre, necessariamente settate come SLAVE (DIP 5).

Impostare inoltre il numero di Zona (DIP 6) tra 0 e 127 (da 9 a 127 con programmatore).

Un impianto centralizzato può essere realizzato sia con anello aperto o con anello chiuso (DIP 4):

anello aperto: non sono effettuati i collegamenti tratteggiati in Fig. 4. Il MASTER, nel collegamento, deve risultare come primo della serie.

Anello chiuso: sono effettuati i collegamenti tratteggiati in Fig. 4. Il MASTER, nel collegamento, può essere in qualsiasi posizione.

8) STATISTICHE

Collegando un programmatore compatibile con il protocollo **EElink** è possibile leggere alcuni parametri statistici dell'impianto quali:

Versione scheda: indica il nome e la versione della scheda collegata.

Descrizione lista: indica la descrizione assegnata all'impianto. Questa descrizione si può inserire o modificare tramite il programmatore palmare universale.

Numero manovre: indica il numero di manovre che il quadro ha effettuato dalla sua installazione.

Numero manovre da manutenzione: indica il numero di manovre trascorse dalla ultima manutenzione, intendendo come manutenzione una qualsiasi operazione di configurazione della scheda compresa l'autodiagnosi.

Data manutenzione: indica la data dell'ultima manutenzione effettuata.

Aggiorna manutenzione: permette di aggiornare il numero di manovre dall'ultima manutenzione.

9) AUTODIAGNOSI

Il quadro è dotato di un LED che durante il normale funzionamento dell'automazione effettua un breve lampeggio ogni secondo ad indicare la presenza di alimentazione e che non sono attive modalità di programmazione.

Se il LED resta spento, verificare la presenza di tensione di rete e che il DIP switch n°10 non sia in posizione di ON (gestione radio attiva).

Se il LED resta acceso fisso o effettua alcuni lampeggi seguiti da una pausa di 1 s circa o lampeggia velocemente in modo continuo, verificare che il DIP switch n°6 non sia in posizione di ON (modalità di programmazione zona).

Oltre alle segnalazioni ottenibili dal LED, il quadro ELBA permette di effettuare le funzioni di autodiagnosi previste dal protocollo EElink.

Eseguendo l'autodiagnosi tramite il programmatore palmare universale, si ottiene un messaggio diagnostico che indica quali ingressi sono attivi, cioè in uno stato diverso da quello che normalmente si ha a riposo. Lo stato di riposo viene definito come la condizione in cui nessun segnale di comando è attivo e nessuna sicurezza è intervenuta.

NOTA: l'ingresso del sensore crepuscolare viene riportato come ingresso orologio (TIMER).

10) MANUTENZIONE E DEMOLIZIONE

La manutenzione dell'impianto va fatta eseguire regolarmente da parte di personale qualificato. I materiali costituenti l'apparecchiatura e il suo imballo vanno smaltiti secondo le norme vigenti. Le pile non devono essere disperse nell'ambiente.

Le descrizioni e le illustrazioni del presente manuale non sono impegnative. Lasciando inalterate le caratteristiche essenziali del prodotto, la Ditta si riserva di apportare in qualunque momento le modifiche che essa ritiene convenienti per migliorare tecnicamente, costruttivamente

e commercialmente il prodotto, senza impegnarsi ad aggiornare la presente pubblicazione.

Thank you for buying this product, our company is sure that you will be more than satisfied with the performance of the product.

Read the "Instruction Manual" supplied with this product carefully, as it provides important information about safety, installation, operation and maintenance. This product complies with recognised technical standards and safety regulations. We declare that this product is in conformity with the following European Directives: 2004/108/EEC (amended by RL 91/263/EEC, 92/31/EEC and 93/68/EEC), 2006/95/EEC, 99/5/EEC.

1) GENERAL OUTLINE

Elba is a control unit for motors having maximum power of 470 W (e.g. tubular motors for roller shutters and sunshades, roll-up door openers etc.), compatible with the EElink protocol.

It is provided with the connections for opening (or start), closing and stop control buttons, for accessories such as the twilight sensor, anemometer and, when requested, safety devices.

When the key is pressed, a START command is generated.

The commands can also be sent via radio through; the transmitters can directly be memorised by means of the key and the LED present on the board or by means of the radio self-learning method or using the cloning mechanism.

If the control unit allows it, set up a centralised control system via wire, which can be divided into 8 or more zones, without having to interfere with the wiring.

2) GENERAL SAFETY

WARNING! An incorrect installation or improper use of the product can cause damage to persons, animals or things.

- The "Warnings" leaflet and "Instruction booklet" supplied with this product should be read carefully as they provide important information about safety, installation, use and maintenance.
- Scrap packing materials (plastic, cardboard, polystyrene etc) according to the provisions set out by current standards. Keep nylon or polystyrene bags out of children's reach.
- Keep the instructions together with the technical brochure for future reference.
- This product was exclusively designed and manufactured for the use specified in the present documentation. Any other use not specified in this documentation could damage the product and be dangerous.
- The Company declines all responsibility for any consequences resulting from improper use of the product, or use which is different from that expected and specified in the present documentation.
- Do not install the product in explosive atmosphere.
- The Company declines all responsibility for any consequences resulting from failure to observe Good Technical Practice when constructing closing structures (door, gates etc.), as well as from any deformation which might occur during use.
- The installation must comply with the provisions set out by the following European Directives: 2004/108/EEC, 2006/95/EEC, 98/37/ECC and subsequent amendments.
- Disconnect the electrical power supply before carrying out any work on the installation. Also disconnect any buffer batteries, if fitted.
- Fit an omnipolar or magnetothermal switch on the mains power supply, having a contact opening distance equal to or greater than 3 mm.
- Check that a differential switch with a 0.03A threshold is fitted just before the power supply mains.
- Check that earthing is carried out correctly: connect all metal parts for closure (doors, gates etc.) and all system components provided with an earth terminal.
- The Company declines all responsibility with respect to the automation safety and correct operation when other manufacturers' components are used.
- Only use original parts for any maintenance or repair operation.
- Do not modify the automation components, unless explicitly authorised by the company.
- Instruct the product user about the control systems provided and the manual opening operation in case of emergency.
- Do not allow persons or children to remain in the automation operation area.
- Keep radio control or other control devices out of children's reach, in order to avoid unintentional automation activation.
- The user must avoid any attempt to carry out work or repair on the automation system, and always request the assistance of qualified personnel.
- Anything which is not expressly provided for in the present instructions, is not allowed.
- This application is not meant for use by people (children included) with impaired mental, physical or sensory capacities, or people who do not have suitable knowledge, unless they are supervised or have been instructed by people who are responsible for their safety.

3) TECHNICAL SPECIFICATIONS

Mains power supply:.....	230V~ ±10%, 50Hz*
Motor current:.....	2A
Motor power:.....	470W
Number of storable radio-controls:.....	63
Reception frequency:.....	433.92MHz
Current for external attachments:.....	70mA
Maximum Number of zones with wire control (master)::.....	8 o 127
Max. connection length:.....	250m
Weight:.....	350g approx

(* other voltages available on request).

4) WIRING

WARNING! For connection to the mains, use a multipolar cable having a minimum cross section of 3x1.5 mm² and complying with the current standards. (For example, if the cable is not protected, it must be at least equal to H07 RN-F, whereas if it is protected it must be at least equal to H07 VV-F with a 3x1.5 sq mm² cross section).

WARNING: Wiring must be carried out by qualified, expert personnel in a professional manner and in accordance with all regulations in force, using appropriate materials.

A disconnecting switch must be installed upline from the system with a contact separation of at least 3 mm and offering a thermal-magnetic and differential protection capacity that is adequate for the equipment's power demand. For wiring, use only cables that meet harmonized or national standards and have a cross-section coordinated with the safety devices upline, with the equipment's power demand and with installation conditions.

When running cables to the motor assembly for connection of accessories, safety devices and controlgear, keep mains power wiring well separated from low-voltage accessory wiring. **To ensure there are no breaks in the earth circuit, connect the actuator's earth wire to the earth wire of the power supply using the relevant terminal provided.**

Serial line connections to produce a hardwired centralized control system must be made using only twisted pair cabling of the kind used for telephone systems. When using a telephone cable with more than one pair, it is essential to use wires from the same pair.

The length of the telephone cable between one unit and the next must not be greater than 250 m.

Control buttons must have markings to show the actual direction of movement. In the event you are connecting devices to the STOP and PHOTOCCELL terminals, **you will need to remove the factory-connected jumpers. If several devices are to be connected to one of these inputs, they must be connected in series with each other.**

TERMINAL	DESCRIPTION
1-2	Single-phase mains power (1=N, 2=L)
3-4-5	Motor connection: 3 start 1 + capacitor 4 common 5 start 2 + capacitor
6-7	OPEN/START INPUT (N.O.)
6-8	CLOSE INPUT (N.O.)
6-9	STOP/WIND SENSOR INPUT A STOP control can be connected to this input, or a wind sensor can be connected to provide automatic closing when wind speed reaches a settable threshold. The setting is made by adjusting DIP switches n° 1 and 2.
6-10	PHOT INPUT (N.C.) The safety device operates locally only.
6-11	TWILIGHT SWITCH INPUT (N.O.) Atwilight switch can be connected to this input to provide automatic opening and closing as environmental light conditions change. When the contact closes, a close command is sent to the actuator; when the contact opens again, the actuator is made to open.
12-13	24V~ max. 70mA output - power supply to photocells or other devices.
14-15	Antenna input for built-in radio-receiver board (14: SIGNAL. 15: BRAIDING)

5) ADJUSTING PARAMETERS AND OPERATING LOGIC

5.1) ADJUSTING OPERATING TIME AND AUTOMATIC CLOSING TIME

TW trimmer (fig. 1): operating time adjustable from a minimum of 10 sec. to a maximum of 240 sec..

TCA trimmer (fig. 1): automatic closing time adjustable from a minimum of 3 sec. to a maximum of 180 sec..

Automatic closing can also be disabled by setting the trimmer to its lowest setting.

The TCA countdown starts when the operating time ends.

5.2) ADJUSTING OPERATING LOGIC

The board features 12 DIP switches for adjusting operating logic:

DIP 1: DIP 2:	STOP/WIND input setting			
	DIP 1	DIP 2	TERMINAL	THRESHOLD
	OFF	OFF	STOP input (default)	-
	ON	OFF	Anemometer input	20 Km/h (5,6 m/s)
	OFF	ON	Anemometer input	40 Km/h (11,2 m/s)
	ON	ON	Anemometer input	60 Km/h (16,8 m/s)
DIP 3:	OPEN/START input setting [OFF] ON: Input between terminals 6-7 works as START OFF: Input between terminals 6-7 works as OPEN			
DIP 4:	Open/closed loop logic [OFF] ON: closed loop OFF: open loop			
DIP 5:	Master/slave logic [OFF] ON: Control panel is set up as the Master unit in a centralized connection system. OFF: Control panel is set up as a SLAVE unit in a centralized connection system.			
DIP 6:	Zone programming [OFF] ON: Control panel is in Zone setting mode OFF: Control panel is in normal operating mode			
DIP 7:	Deadman [OFF] ON: Deadman mode: operation continues as long as the control key is held down. (OPEN-CLOSE). Input between terminals 6-7 works as OPEN (regardless of position of DIP 3). Input between terminals 6-9 works as STOP (regardless of position of DIP 1 and 2). NEITHER A WIND SENSOR NOR TWILIGHT SWITCH CAN BE CONNECTED. OFF: Pulse operation, according to 2- or 4-step logic.			
DIP 8:	Photocell off during opening [OFF] ON: when beam is broken, operation of the photocell is switched off during opening. During closing, movement is reversed immediately. OFF: when beam is broken, photocells are active during both opening and closing. When beam is broken during closing, movement is reversed only once the photocell is cleared.			
DIP 9:	2-step logic on [OFF] ON: Switches to 2-step logic. A start pulse has the following effects: door closed:.....opens during opening:.....stops and closes again door open:.....closes during closing:.....stops and opens again OFF: Switches to 4-step logic. A start pulse has the following effects: door closed:.....opens during opening:.....stops and switches on TCA (if configured) door open:.....closes during closing:.....stops and does not switch on tca (stop) after stop:.....opens			
DIP 10:	Transmitter management [OFF] ON: Control panel is in transmitter management mode (memorizing/deletion of remote controls) OFF: Control panel is in normal operating mode			
DIP 11:	Wireless self-learning on [OFF] ON: Enables wireless memorizing of transmitters: 1-Press in sequence the hidden key and normal key (T1-T2-T3-T4) of a transmitter that has already been memorized. 2-Press within 10 sec. the hidden key and normal key (T1-T2-T3-T4) of a transmitter to be memorized. The receiver exits programming mode after 10 sec.: you can use this time to enter other new transmitters. This mode does not require access to the control panel. OFF: Disables wireless memorizing of transmitters.			

DIP 12:	Fixed-code receiver setting [OFF]
	ON: Receiver is configured for operation in fixed-code mode. OFF: Receiver is configured for operation in rolling-code mode.

5.3) ZONE SETTING (Fig. 3)

When you set DIP switch n°6 to ON, you enter zone setting mode allowing you to set zones via the board. In this mode, you can assign a zone number from 0 to 7 to the device. Use a universal handheld programmer to set values in the range 8 to 127.

NOTE: if DIP switch n°10 is set to ON (transmitter management), this switch has priority over n°6, which means you will not be able to enter zone setting while wireless management is on.

While in this mode, the LED flashes as follows to show that the relevant zone has been set correctly:

- zone 0: the LED stays permanently lit;
- zone from 1 to 7: the LED blinks a number of times equal to the number of the zone set;
- zone from 8 to 127: the LED blinks rapidly and continually.

6) WIRELESS SETTINGS AND MANAGEMENT (Fig. 2)

Transmitters that can be used with the Elba panel can have 2 or 4 keys. There are two possible ways of associating keys with commands:

- free: any key can be associated with the START command;
- automatic: t1 = START, t2 = STOP, t3 = OPEN, t4 = CLOSE.

Each command can be valid for a zone or room depending on how the board has been set up (master/slave).

NOTE: While in wireless management mode, wireless commands are not executed: once you have finished, remember to set DIP switch n°10 to OFF.

6.1) TRANSMITTER PROGRAMMING ON START OUTPUT (Fig.2)

6.2) AUTOMATIC TRANSMITTER PROGRAMMING (Fig.2)

In the fixed key association, if key 1 is pressed in phase b), all the four keys are automatically associated to the respective functions, if another key is pressed (2, 3 or 4), only keys 2, 3 and 4 are automatically associated.

By appropriately memorising the transmitter keys on the various receivers, a centralised-type system can be obtained without having to connect the control panels via wire. For this purpose, use transmitters with 4 keys, and memorise all transmitters on all the system panels using key 2 and each of them on an individual panel using key 1; this way key 1 (START) will only control the operator where it has been memorised, whereas keys 2 (STOP), 3 (OPEN) and 4 (CLOSE) will act globally on all operators (fig. 5).

6.3) REMOTE TRANSMITTER PROGRAMMING (Fig.2)

6.4) DELETING LIST OF TRANSMITTERS (Fig.2)

6.5) FIXED-CODE RECEIVER

Using DIP switch n°12 you can set the management mode for transmitters that have been memorized in the receiver built into the ELBA panel:

- DIP 12 OFF: rolling-code mode (default setting).
- DIP 12 ON: fixed-code mode.

6.6) PROGRAMMING THE RECEIVER USING EELINK PROTOCOL

The receiver can also be programmed using the EELink protocol by connecting the universal handheld programmer via the UNIFLAT and UNIDA accessories as illustrated in fig. 6.

For receiver programming, refer to the programmer's instructions. A total of 63 remote controls can be memorized.

When it comes to output arrangement, the ELBA control panel acts as a 4-channel receiver in which outputs have the following functions, regardless of programmed operation:

- output 1: START (local command with 2- or 4-step logic);
- output 2: STOP (zone and local stop command);
- output 3: OPEN (zone and local open command);
- output 4: CLOSE (zone and local close command).

7) CENTRALIZED CONNECTION

The control panel's special serial inputs and outputs (SCS1) make the centralized connection of a number of automated devices possible. That way, all the automated devices connected can be opened or closed with a single command. Connect all control panels using twisted pair cabling only, proceeding as shown in the diagram in Fig.4.

When using a telephone cable with more than one pair, it is essential to use wires from the same pair.

The length of the telephone cable between one unit and the next must not be greater than 250 m.

At this point, each control panel needs to be configured appropriately, starting by entering a MASTER control panel that will have control over all the others, which therefore have to be set as SLAVE units (DIP 5).

Also set the Zone number (DIP 6) in the range 0 to 127 (range 9 to 127 with programmer).

A centralized system can be produced either with an open loop or closed loop (DIP 4):

open loop: the connections marked with dotted lines in Fig.4 are not made.

When connecting, the MASTER unit must be the first in the series.

Closed loop: the connections marked with dotted lines in Fig.4 are made.

When connecting, the MASTER unit can be in any position.

8) STATISTICS

By connecting a programmer that is compatible with the EELink protocol, you can read a number of statistical parameters relating to the system, such as:

Board version: gives the name and version of the board connected.

List description: gives the description assigned to the system. This description can be entered or edited via the universal handheld programmer.

Number of operations: gives the number of operations that the panel has performed since its installation.

Number of operations since service: gives the number of operations performed since the last service, where service means any board configuration operation, including self-diagnosis.

Service date: gives the date of the last service.

Update service: can be used to update the number of operations since the last service.

9) SELF-DIAGNOSIS

The panel features a LED that, during the automation system's normal operation, flashes on and off quickly once a second to indicate that it is being powered and that no programming modes are active.

If the LED stays unlit, check mains power and make sure DIP switch n°10 is not set to ON (wireless management on).

If the LED stays steadily lit, or flashes on and off a number of times followed by a pause lasting approx. 1 sec., or flashes quickly and continuously, make sure DIP switch n°6 is not set to ON (zone programming mode).

In addition to the warnings provided by the LED, the ELBA panel can be used to run the self-diagnosis functions provided for by the EELink protocol.

When you run self-diagnosis with the aid of the universal handheld programmer, you get a diagnostic message telling you what inputs are active, i.e. in a state other than the normal standby state. Standby state is defined as the condition whereby no command signal is active and no safety device has been triggered.

NOTE: the twilight sensor input appears as the timer input.

10) MAINTENANCE AND DEMOLITION

The maintenance of the system should only be carried out by qualified personnel regularly. The materials making up the set and its packing must be disposed of according to the regulations in force.

Batteries must be properly disposed of.

The descriptions and illustrations contained in the present manual are not binding. The Company reserves the right to make any alterations deemed appropriate for the technical, manufacturing and commercial improvement of the product, while leaving the essential product features unchanged, at any time and without undertaking to update the present publication.

Nous vous remercions pour avoir choisi ce produit. Nous sommes sûrs qu'il vous rendra le service nécessaire à vos besoins.

Lire attentivement le «**Manuel d'instructions**» qui accompagne ce produit puisqu'il fournit d'importantes indications concernant la sécurité, l'installation, l'utilisation et l'entretien. Ce produit est conforme aux normes reconnues de la technique et aux dispositions concernant la sécurité. Nous confirmons sa conformité aux directives européennes suivantes: 2004/108/CEE (modifiée par RL 91/263/CEE, 92/31/CEE et 93/68/CEE), 2006/95/CEE, 99/5/CEE.

1) GENERALITÉS

Elba est une unité de contrôle pour les moteurs ayant une puissance maximale de 470 W (par exemple les moteurs tubulaires pour volets et stores, les opérateurs pour rideaux métalliques, etc.), compatible avec le protocole EELink. Des branchements sont prévus pour les touches de commande d'ouverture (ou start), de fermeture et de stop, pour les accessoires tels que le détecteur crépusculaire, l'anémomètre et, quand cela est demandé, pour les dispositifs de sécurité.

La pression de la touche génère une commande de START.

Les commandes peuvent également être envoyées via radio au moyen d'un émetteur; la mémorisation des émetteurs peut s'effectuer directement au moyen de la touche et de la LED qui sont présents sur la carte ou bien au moyen de la méthode de l'autoapprentissage radio ou encore en utilisant le mécanisme de clonage.

La centrale permet de réaliser un système de commande centralisée par câble qui peut être subdivisé, sans devoir intervenir sur le câblage, dans 8 ou plus zones.

2) SECURITE GENERALE

ATTENTION! Une installation erronée ou une utilisation impropre du produit peuvent provoquer des lésions aux personnes et aux animaux ou des dommages aux choses.

- Lisez attentivement la brochure «**Avertissements**» et le «**Manuel d'instructions**» qui accompagnent ce produit, puisqu'ils fournissent d'importantes indications concernant la sécurité, l'installation, l'utilisation et l'entretien.
- Eliminer les matériaux d'emballage (plastique, carton, polystyrène etc.) selon les prescriptions des normes en vigueur. Ne pas laisser des enveloppes en nylon et polystyrène à la portée des enfants.
- Conserver les instructions et les annexer à la fiche technique pour les consulter à tout moment.
- Ce produit a été conçu et réalisé exclusivement pour l'utilisation indiquée dans cette documentation. Des utilisations non indiquées dans cette documentation pourraient provoquer des dommages au produit et représenter une source de danger pour l'utilisateur.
- La Société décline toute responsabilité dérivée d'une utilisation impropre ou différente de celle à laquelle le produit a été destiné et qui est indiquée dans cette documentation.
- Ne pas installer le produit dans une atmosphère explosive.
- La Société décline toute responsabilité en cas de non respect des règles de bonne technique dans la construction des fermetures (portes, portails etc.), ainsi qu'en cas de déformations pouvant se produire pendant l'utilisation.
- L'installation doit être conforme aux prescriptions des Directives Européennes: 2004/108/CEE, 2006/95/CEE, 98/37/CEE et modifications successives.
- Couper l'alimentation électrique avant d'effectuer n'importe quelle intervention sur l'installation. Débrancher aussi les éventuelles batteries de secours, si présentes.
- Prévoir sur la ligne d'alimentation de la motorisation un interrupteur ou un magnétothermique omnipolaire avec distance d'ouverture des contacts égale ou supérieure à 3 mm.
- Vérifier qu'en amont de la ligne d'alimentation il y a un interrupteur différentiel avec seuil de 0,03A.
- Vérifier si l'installation de terre est effectuée correctement: connecter toutes les parties métalliques de la fermeture (portes, portails etc.) et tous les composants de la motorisation dotés de borne de terre.
- La Société décline toute responsabilité en matière de sécurité et de bon fonctionnement de la motorisation si des composants d'autres producteurs sont utilisés.
- Utiliser exclusivement des pièces originales pour n'importe quel entretien ou réparation.
- Ne pas effectuer des modifications aux composants de la motorisation si non expressément autorisées par la Société.
- Informer l'utilisateur de l'installation sur les systèmes de commande appliqués et sur l'exécution de l'ouverture manuelle en cas d'urgence.
- Ne pas permettre à des personnes et à des enfants de stationner dans la zone d'action de la motorisation.
- Ne pas laisser des radiocommandes ou d'autres dispositifs de commande à portée des enfants afin d'éviter des actionnements involontaires de la motorisation.
- L'utilisateur doit éviter toute tentative d'intervention ou de réparation de la motorisation et ne doit s'adresser qu'à du personnel qualifié.
- Tout ce qui n'est pas expressément prévu dans ces instructions, est interdit.
- Cette application ne peut être utilisée par des personnes (enfants y compris) qui ne sont pas en pleine possession de leurs capacités mentales, ou par des personnes dépourvues des connaissances adéquates, sauf s'ils le font

sous la supervision des personnes responsables de leur sécurité ou s'ils ont reçu les instructions d'utilisation de la part de ces mêmes personnes.

3) CARACTERISTIQUES TECHNIQUES

Alimentation:.....230V~ ±10%, 50Hz*
 Courant du moteur:.....2A
 Puissance du moteur:.....470W
 Nombre de radiocommandes mémorisables:.....63
 Fréquence de réception:.....433.92MHz
 Courant pour accessoires externes:.....70mA
 Nombre maximum de zones commande à fil (maîtresse):.....8 ou 127
 Longueur maxi connexion fil téléphonique:.....250m
 Poids:.....350g ca.
 (* autres tensions disponibles sur demande)

4) RACCORDEMENTS ELECTRIQUES

ATTENTION - Pour la connexion au secteur, utiliser un câble multipolaire ayant une section minimale 3x1,5mm² et du type prévu par les normes. (Par exemple, si le câble n'est pas protégé il doit être d'au moins H07 RN-F, alors que s'il est protégé il doit être d'au moins H05 VV-F avec une section de 3x1,5 mm²).

ATTENTION: Les raccordements électriques doivent être effectués par un personnel qualifié et expert, selon les règles de l'art, dans le respect de toutes les réglementations en vigueur et en utilisant le matériel approprié. En amont de l'installation, il est nécessaire d'installer un interrupteur-séparateur avec une distance d'ouverture des contacts égale ou supérieure à 3 mm, ayant une protection magnétothermique et un différentiel d'un débit adéquat par rapport à la consommation de l'appareil. Pour le câblage, utiliser uniquement des câbles conformes aux normes harmonisées ou nationales, de section coordonnée avec les protections en amont, avec la consommation de l'appareil et avec les conditions d'installation.

Préparer l'arrivée des raccordements des accessoires, des dispositifs de sécurité et de commande au groupe moteur en séparant nettement les raccordements à tension de réseau et les raccordements accessoires à basse tension. **Pour assurer la continuité du circuit de protection de terre, raccorder le fil de terre de l'actionneur avec le fil de terre de l'alimentation en utilisant la borne en dotation.**

Pour réaliser une commande centralisée via fil, les raccordements de la ligne sérielle doivent être exclusivement réalisés en utilisant une paire de câbles téléphoniques. Si on utilise un câble téléphonique avec plusieurs paires, il est indispensable d'utiliser les fils de la même paire.

La longueur du câble téléphonique entre un appareillage et le suivant ne doit pas dépasser 250 m.

Les boutons poussoirs de commande doivent avoir des indications correspondant à la direction réelle du mouvement. **Si on raccorde des dispositifs sur les bornes de STOP et de PHOTOCÉLULE, il faut enlever les barrettes raccordées en usine. Si on désire raccorder plusieurs dispositifs à une de ces entrées, ceux-ci doivent être raccordés en série entre eux.**

Borne	Description
1-2	Alimentation de réseau monophasée (1=N, 2=L)
3-4-5	Connexion moteur: 3 marche 1 + Condensateur 4 commun 5 marche 2 + Condensateur
6-7	ENTRÉE OPEN/START (N.O.)
6-8	Entrée CLOSE (N.O.)
6-9	ENTRÉE STOP/ANÉMOMÈTRE Une commande de STOP ou un anémomètre peuvent être branchés sur cette borne d'entrée pour obtenir une fermeture automatique en cas de vitesse du vent supérieure à un seuil programmable. La programmation s'effectue en actionnant les interrupteurs DIP n°1 et n°2.
6-10	ENTRÉE PHOT (N.C.) Le dispositif de sécurité agit exclusivement en mode local.
6-11	ENTRÉE INTERRUPTEUR CRÉPUSCULAIRE (N.O.) Il est possible de brancher un interrupteur crépusculaire sur cette borne d'entrée pour obtenir l'ouverture et la fermeture automatiques lors des variations des conditions de la lumière. La fermeture du contact provoque une commande de fermeture de l'actionneur, la réouverture du contact provoque une ouverture de l'actionneur.
12-13	Sortie 24V~ 70mA maxi - alimentation cellules photoélectriques ou autres dispositifs.
14-15	Entrée antenne pour carte radio réceptrice à enclenchement (14: signal - 15: gaine)

5) RÉGLAGE DES PARAMÈTRES ET DES LOGIQUES DE FONCTIONNEMENT

5.1) RÉGLAGE DU TEMPS DE FONCTIONNEMENT ET DU TEMPS DE FERMETURE AUTOMATIQUE

Le trimmer **TW** (Fig. 1) permet de programmer le temps de fonctionnement (c'est-à-dire la durée de chaque manœuvre d'ouverture ou de fermeture) d'un minimum de 10 secondes à un maximum de 240 secondes.

Le trimmer **TCA** (Fig. 1) permet de programmer le temps de fermeture automatique (à la fin de la manœuvre d'ouverture) d'un minimum de 3 secondes à un maximum de 180 secondes. Il est également possible de désactiver la fermeture automatique en mettant le trimmer au minimum.

Le comptage du TCA débute à la fin du temps de fonctionnement. Si TW est programmé sur 30 secondes et TCA sur 10 secondes, la manœuvre de fermeture automatique débutera 40 secondes après le début de l'ouverture.

5.2) RÉGLAGE DES LOGIQUES DE FONCTIONNEMENT

12 DIP Switch sont présents sur la carte pour le réglage des logiques de fonctionnement:

DIP 1: DIP 2:	Sélection entrée STOP/WIND			
	DIP 1	DIP 2	FONCTION	SEUIL
	OFF	OFF	entrée STOP (N.C.) (par défaut)	-
	ON	OFF	entrée anémomètre	20 Km/h (5,6 m/s)
	OFF	ON	entrée anémomètre	40 Km/h (11,2 m/s)
	ON	ON	entrée anémomètre	60 Km/h (16,8 m/s)
DIP 3:	Sélection entrée OPEN/START (OFF) ON: L'entrée entre les deux bornes 6-7 fonctionne comme START. OFF: L'entrée entre les deux bornes 6-7 fonctionne comme OPEN.			
DIP 4:	Logique anneau fermé/ouvert [OFF] ON: anneau fermé OFF: anneau ouvert			
DIP 5:	Logique maîtresse/esclave [OFF] ON: Le tableau de commande est configuré comme MAÎTRE dans un raccordement centralisé. OFF: Le tableau de commande est configuré comme ESCLAVE dans un raccordement centralisé.			
DIP 6:	Programmation zone [OFF] ON: Le tableau de commande est sur modalité réglage Zone. OFF: Le tableau de commande est sur fonctionnement normal.			
DIP 7:	Homme Présent [OFF] ON: Fonctionnement avec homme présent: la manœuvre continue tant que la pression est maintenue sur la touche de commande. (OPEN-CLOSE). L'entrée entre les bornes 6-7 fonctionne comme OPEN (indépendamment de la position du dip 3). L'entrée entre les bornes 6-9 fonctionne comme STOP (indépendamment de la position des dip 1 et 2). IL N'EST PAS POSSIBLE DE RACCORDER L'ANEMOMETRE ET L'INTERRUPTEUR CREPUSCULAIRE. OFF: Fonctionnement à impulsions, selon la logique 2 ou 4 pas.			
DIP 8:	Exclusion photocellule en ouverture [OFF] ON: en cas d'obscurcissement, exclut le fonctionnement de la photocellule en ouverture. en phase de fermeture, invertit immédiatement. OFF: en cas d'obscurcissement, les photocellules sont actives aussi bien en ouverture qu'en fermeture. Un obscurcissement de la photocellule en fermeture invertit le mouvement uniquement après le dégagement de la photocellule.			
DIP 9:	Activation logique 2 pas [OFF] ON: Active la logique 2 pas. Une impulsion de start a les effets suivants : porte fermée:.....ou-verture en ouverture:.....arrêt et fermeture porte ouverte:.....fermeture en fermeture:.....arrêt et réouverture OFF: Active la logique 4 pas. Une impulsion de start a les effets suivants porte fermée:.....ouvre en ouverture:.....arrêt et insère le TCA (si configuré) porte ouverte:.....fermeture en fermeture:.....arrêt et n'insère pas le tca (stop) après stop:.....ou-verture			

DIP 10:	Gestion émetteurs [OFF] ON: Le tableau de commande est en modalité gestion émetteurs (mémorisation/annulation télécommandes). OFF: Le tableau de commande est en fonctionnement normal.
DIP 11:	Activation autoapprentissage radio [OFF] ON: Active la mémorisation des émetteurs via radio: 1- Appuyer en séquence sur la touche cachée et la touche normale (T1-T2-T3-T4) d'un émetteur déjà mémorisé. 2- Dans les 10s, appuyer sur la touche cachée et la touche normale (T2-T2-T3-T4) d'un émetteur à mémoriser. Le récepteur sort de la modalité programmation après 10s, avant la fin de ce temps, il est possible d'insérer d'autres nouveaux émetteurs. Cette modalité ne requiert pas l'accès au tableau de commande. OFF: Désactive la mémorisation des émetteurs via radio.
DIP 12:	Sélection récepteur à code fixe [OFF] ON: Le récepteur est configuré pour le fonctionnement en modalité code fixe. OFF: Le récepteur est configuré pour le fonctionnement en modalité rolling-code.

5.3) PROGRAMMATION DE LA ZONE (Fig. 3)

En mettant le DIP Switch n°6 sur ON, on accède à la modalité de réglage de la zone de la carte. De cette manière, il est possible de donner au dispositif un numéro de zone de 0 à 7. Utiliser un programmeur de poche universel pour régler des valeurs allant de 8 à 127.

REMARQUE: si l'interrupteur DIP n°10 est sur ON (gestion émetteurs), il a la priorité sur le n°6 et il n'est donc pas possible d'accéder à la programmation de la zone tant que la gestion radio est activée.

La zone programmée correctement est indiquée dans cette modalité par le numéro de clignotement de la DEL:

- zone 0: La DEL est allumée de façon fixe;
- zone de 1 à 7: La DEL clignote un nombre de fois correspondant à la zone programmée;
- zone de 8 à 127: La DEL clignote rapidement de façon continue.

6) REGLAGES ET GESTION RADIO (Fig. 2)

Les émetteurs utilisables avec le tableau Elba peuvent avoir 2 ou 4 touches. Il existe deux types d'associations possibles entre les touches et les commandes :

- libre : n'importe quelle touche est associable à la commande START ;
- automatique: t1 = START, t2 = STOP, t3 = OPEN, t4 = CLOSE.

Chaque commande peut avoir une validité de zone ou locale en fonction du réglage de la carte (maîtresse ou esclave).

REMARQUE: Pendant la modalité de gestion radio, les commandes via radio ne sont pas effectuées : lorsque les opérations sont finies, se rappeler de mettre le DIP Switch n°10 sur OFF.

6.1) PROGRAMMATION ÉMETTEURS SUR START (Fig. 2)

6.2) PROGRAMMATION ÉMETTEURS AUTOMATIQUE (Fig. 2)

Dans la modalité d'association des touches fixes si la touche 1 est appuyée pendant la phase b), automatiquement les quatre touches sont associées aux fonctions correspondantes. Si une autre touche est appuyée (2, 3 ou 4), seules les touches 2,3 et 4 sont associées automatiquement.

En mémorisant de façon appropriée les touches des émetteurs sur les différents récepteurs, il est possible de mettre en place une installation de type centralisé en évitant de brancher par câble les tableaux de contrôle. Il est possible d'utiliser dans ce but, des émetteurs à 4 touches en les mémorisant sur tous les tableaux de l'installation avec la touche 2 et chacun sur un tableau individuel en utilisant la touche 1. Ainsi, la touche 1 (START) commandera l'unique automation dans laquelle elle a été mémorisée alors que les touches 2 (STOP), 3 (OPEN) et 4 (CLOSE) agiront à un niveau global sur toutes les automatisations (fig. 5).

6.3) PROGRAMMATION ÉMETTEURS A DISTANCE (Fig. 2)

6.4) ANNULLATION DE LA LISTE DES ÉMETTEURS (Fig. 2)

6.5) RÉCEPTEUR À CODE FIXE

L'interrupteur DIP n°12 permet de programmer la modalité pour gérer des émetteurs mémorisés dans le récepteur incorporé dans le tableau ELBA:

- DIP 12 OFF : modalité codage à code roulant (par défaut).
- DIP 12 ON : modalité à code fixe.

6.6) PROGRAMMATION DU RÉCEPTEUR EN UTILISANT LE PROTOCOLE EELINK

La programmation du récepteur peut être effectuée en utilisant aussi le protocole EELink, en connectant le programmeur de poche universel par le biais des accessoires UNIFLAT et UNIDA comme indiqué dans la figure 6.

Pour la programmation du récepteur, se référer aux instructions du programmeur. Le nombre de radiocommandes pouvant être mémorisé est égal à 63.

En ce qui concerne la disposition des sorties, la centrale ELBA se comporte comme un récepteur à 4 canaux dans lequel, indépendamment du fonctionnement programmé, les sorties ont les fonctions suivantes:

- sortie 1 : START (commande locale avec logique à 2 ou 4 pas);
- sortie 2 : STOP (commande d'arrêt local et de zone);
- sortie 3 : OPEN (commande d'ouverture locale et de zone);
- sortie 4 : CLOSE (commande de fermeture locale et de zone);

7) RACCORDEMENT CENTRALISÉ

Le tableau de commande permet de raccorder de manière centralisée plusieurs automatismes au moyen d'entrées et de sorties sérielles (SCS1). De cette manière, il est possible d'exécuter l'ouverture ou la fermeture de tous les automatismes connectés avec une seule commande.

En suivant le schéma de la Fig.4, procéder à la connexion de tous les tableaux de commande, en utilisant exclusivement une paire de câbles téléphoniques.

Si on utilise un câble téléphonique avec plusieurs paires, il est indispensable d'utiliser les fils de la même paire.

La longueur du câble téléphonique entre un appareillage et le suivant ne doit pas dépasser 250 m.

A ce stade, il est nécessaire de configurer chaque tableau de commande en réglant, tout d'abord, une centrale MAÎTRESSE qui aura le contrôle de toutes les autres, obligatoirement configurées comme ESCLAVE (DIP 5).

Régler également le nombre de Zone (DIP 6) entre 0 et 127 (de 9 à 127 avec programmeur).

Une installation centralisée peut être réalisée aussi bien avec anneau ouvert qu'avec anneau fermé (DIP 4):

anneau ouvert : Les raccordements hachurés en Fig.4 ne sont pas effectués, dans le raccordement, le MAÎTRE doit être le premier de la série.

Anneau fermé : les raccordements hachurés en Fig.4 sont effectués. Dans le raccordement, le MAÎTRE peut se trouver dans n'importe quelle position.

8) STATISTIQUES

En connectant un programmeur compatible avec le protocole **Eelink**, il est possible de lire des paramètres statistiques de l'installation, tels que:

Versión carte: indique le nom et la version de la carte connectée.

Description liste: indique la description attribuée à l'installation.

Cette description peut être insérée ou modifiée avec le programmeur de poche universel.

Nombre de manoeuvres: indique le nombre de manoeuvres que le tableau a effectué depuis son installation.

Nombre de manoeuvres après l'entretien: indique le nombre de manoeuvres effectuées depuis le dernier entretien; par entretien l'on entend toute opération de configuration de la carte, y compris l'autodiagnostic.

Date de l'entretien: indique la date du dernier entretien effectué.

Mise à jour de l'entretien: permet de mettre à jour le nombre de manoeuvres depuis le dernier entretien.

9) AUTODIAGNOSTIC

Le tableau est équipé d'une DEL qui, pendant le fonctionnement normal de l'automation, effectue un bref clignotement toutes les secondes pour indiquer la présence du courant et que les modalités de programmation ne sont pas activées.

Si la DEL est éteinte, vérifier la présence du courant et que l'interrupteur DIP n°10 n'est pas sur la position ON (gestion radio activée).

Si la DEL reste allumée de façon fixe ou effectue quelques clignotements suivis d'une pause d'une seconde environ ou clignote rapidement de façon continue, vérifier que l'interrupteur DIP n°6 n'est pas sur la position ON (modalité de programmation de zone).

En plus des signalisations pouvant être obtenus par la DEL, le tableau ELBA permet d'effectuer les fonctions d'autodiagnostic prévues par le protocole EELink.

En réalisant l'autodiagnostic par le programmeur de poche universel, on obtient un message de diagnostic qui indique quelles entrées sont activées, c'est-à-dire quelles entrées sont dans un état autre que celui normal au repos. La situation de repos est définie comme la condition où aucun signal de commande n'est activé et aucune sécurité n'est intervenue.

REMARQUE: l'entrée du détecteur crépusculaire est indiquée comme entrée de l'horloge (TIMER).

10) ENTRETIEN ET DEMOLITION

L'entretien de l'installation doit être effectué régulièrement de la part de **personnel qualifié**. Les matériaux constituant l'appareillage et son emballage doivent être mis au rebut conformément aux normes en vigueur. **Les piles constituent des déchets spéciaux.**

Les descriptions et les figures de ce manuel n'engagent pas le constructeur. En laissant inaltérées les caractéristiques essentielles du produit, la Société se réserve le droit d'apporter à n'importe quel moment les modifications qu'elle juge opportunes pour améliorer le produit du point de vue technique, commercial et de construction, sans s'engager à mettre à jour cette publication.

Wir danken Ihnen, daß Sie sich für diese Anlage entschieden haben.

Ganz sicher wird sie mit ihren Leistungen Ihren Ansprüchen vollauf gerecht werden. Lesen Sie aufmerksam die Broschüre mit den **“GEBRAUCHSANWEISUNGEN“** durch, die dem Produkt beiliegen.

Sie enthält wichtige Hinweise zur Sicherheit, Installation, Bedienung und Wartung der Anlage. Dieses Produkt genügt den anerkannten technischen Normen und Sicherheitsbestimmungen. Wir bestätigen, daß es mit folgenden Europäischen Richtlinien übereinstimmt: 2004/108/EWG (geändert durch 91/263/EWG, 92/31/EWG und 93/68/EWG), 2006/95/EWG, 99/5/EWG.

1) ÜBERSICHT

Elba ist eine Steuerung für Motoren bis 470 W Leistung (z. B. Rohrmotoren für Rollladen und Markisen oder Rollloröffner), die mit dem Protokoll EELink kompatibel ist.

Vorhanden sind Anschlüsse für die Bedienungsknöpfe Öffnen (oder Start), Schließen und Stop, für Zubehör wie den Dämmerungssensor und den Windmesser und auf Wunsch für Sicherheitsvorrichtungen.

Die Betätigung der Taste steht einem STARTBEFEHL gleich.

Die Befehle können direkt über Funk oder über einen Sender gesendet werden; die Abspeicherung der Sender kann direkt mit der Taste und der LED auf der Karte, mit dem Selbstlernverfahren über Funk oder mit dem Clonungmechanismus vorgenommen werden.

Wenn das verwendete Gerät dies gestattet, lässt sich ein drahtgebundenes Zentralsteuerungssystem einrichten, das ohne Änderung der Verdrahtung in 8 oder mehr Zonen aufgeteilt werden kann.

2) ALLGEMEINE SICHERHEITSHINWEISE

ACHTUNG! Die falsche Installation oder der unsachgemäße Gebrauch der Anlage kann Personen-oder Sachschäden nach sich ziehen.

- Lesen Sie aufmerksam die Broschüre mit den **“Hinweisen“** und die **“Gebrauchsanweisung“**, die dem Produkt beiliegen. Sie enthalten wichtige Hinweise zur Sicherheit, Montage, Bedienung und Wartung der Anlage.
- Verpackungsmaterialien (Plastik, Karton, Polystyrol u. a.) sind nach den einschlägigen Vorschriften zu entsorgen. Keine Plastik-oder Polystyroltüten in Reichweite von Kindern liegenlassen.
- Die Anleitung ist für zukünftige Einsichtnahme als Beilage zur technischen Akte aufzubewahren.
- Dieses Produkt wurde ausschließlich für den Gebrauch entwickelt und gebaut, wie er in dieser Dokumentation beschrieben wird. Davon abweichende Verwendungen können Schadens und Gefahrenquellen darstellen.
- Der Hersteller lehnt jede Verantwortung für Folgen ab, die durch den unsachgemäßen oder nicht bestimmungsgemäßen, weil in dieser Dokumentation nicht genannten Gebrauch entstehen.
- Die Anlage darf nicht in explosionsgefährdeter Atmosphäre installiert werden.
- Der Hersteller lehnt jede Verantwortung für Folgen ab, die durch nicht fachgerechte Ausführung von Schließvorrichtungen (Türen, Tore usw.), oder durch Verformungen während des Betriebes entstehen.
- Die Montage muß im Einklang mit folgenden Europäischen Richtlinien erfolgen: 2004/108/EWG, 2006/95/EWG, 98/37/EWG und ihren nachfolgende Änderungen.
- Vor jedem Eingriff an der Anlage die Stromversorgung unterbrechen. Auch vorhandene Pufferbatterien sind abzuklemmen.
- Versehen Sie die Versorgungsleitung der Anlage mit einem Schalter oder allpoligen magnetthermischen Schutzschalter mit einem Kontaktabstand von mindestens 3 mm.
- Der Versorgungsleitung muß ein Fehlerstromschutzschalter mit einer Schwelle von 0.03A vorgeschaltet sein.
- Prüfen Sie, ob der Erdungsanschluß richtig vorgenommen wurde: Alle Metallteile der Schließanlage (Türen, Tore etc.) und alle Anlagenkomponenten müssen mit einer Erdungsklemme verbunden sein.
- Der Hersteller lehnt jede Verantwortung für die Sicherheit und die Funktionsfähigkeit der Anlage ab, wenn Komponenten anderer Produzenten verwendet werden.
- Für Wartungen und Reparaturen ausschließlich Originalteile verwenden.
- Keine Umbauten an Anlagenkomponenten vornehmen, wenn sie nicht ausdrücklich vom Hersteller genehmigt wurden.
- Weisen Sie den Anlagenbetreiber in die vorhandenen Steuerungssysteme und die manuelle Toröffnung im Notfall ein.
- Kindern oder Erwachsenen darf nicht gestattet werden, im Aktionsbereich der Anlage zu verweilen.
- Keine Fernbedienungen oder andere Steuerungsvorrichtungen in Reichweite von Kindern liegenlassen. Sie könnten die Anlage versehentlich in Gang setzen.
- Der Betreiber hat jeden Versuch eines Eingriffes oder der Reparatur zu unterlassen. Nur entsprechend qualifizierte Fachleute sind hierzu befugt.
- Alles, was nicht ausdrücklich in dieser Anleitung genannt ist, ist untersagt.

- Diese Vorrichtung ist nicht für die Benutzung durch Personen (einschließlich Kindern) mit eingeschränkten geistigen, körperlichen oder sensoriiellen Fähigkeiten vorgesehen oder durch Personen, die nicht über angemessene Kenntnisse verfügen, es sei denn, sie werden überwacht oder sie haben von den für ihre Sicherheit verantwortlichen Personen Anweisungen zur Benutzung erhalten.

3) TECHNISCHE DATEN

Stromversorgung:230V~ ±10%, 50Hz*
 Stromaufnahme des Motors: 2A
 Leistungsaufnahme des Motors: 470W
 Anzahl speicherbarer Fernbedienungen:63
 Empfangsfrequenz: 433.92MHz
 Stromaufnahme für externes Zubehör:..... 70mA
 Max. Anzahl der Bereiche Steuerung über Kabel (Master): 8 oder 127
 Höchstlänge Anschluß Aderpaar:250 m
 Gewicht:.....Etwa 350 g
 (*weitere Spannungen auf Anfrage erhältlich)

4) ELEKTRISCHE ANSCHLÜSSE

VORSICHT! Für den Anschluß an das Stromnetz ein mehrpoliges Kabel mit Mindestquerschnitt 3x1.5mm² benutzen, dessen Typ von den geltenden Vorschriften zugelassen ist. (Wenn das Kabel beispielsweise nicht geschützt ist, muß es mindestens H07RN-F entsprechen, ist es geschützt, muß es mindestens H05 VV-F entsprechen und einen Querschnitt von 3x1.5mm² haben).

ACHTUNG: Die elektrischen Anschlüsse müssen von qualifiziertem und erfahretem Personal sachgerecht unter Beachtung aller geltenden Bestimmungen mit geeignetem Material vorgenommen werden.

Der Anlage muss ein Differenzialschalter mit einer Kontaktöffnung von 3 mm oder mehr vorgeschaltet werden, dessen thermomagnetischer Schutz der Leistungsaufnahme des Gerätes angemessen ist. Für die Verkabelung dürfen ausschließlich Kabel verwendet werden, die den nationalen Bestimmungen oder den Harmonisierungsnormen entsprechen; ihr Querschnitt muss den vorgeschalteten Schutzvorrichtungen, der Leistungsaufnahme des Gerätes sowie den Installationsbedingungen angemessen sein.

Bereiten Sie die eingehenden Anschlüsse der Zubehörvorrichtungen, der Sicherheitsvorrichtungen sowie der Steuerung des Motoraggregats vor und halten Sie dabei die Anschlüsse, die Netzspannung führen, von den Anschlüssen der Zubehörvorrichtungen mit Niederspannung getrennt. **Schließen Sie den Erdungsleiter des Triebes über die mitgelieferte Klemme an den Erdungsleiter der Stromversorgung an, um eine unterbrechungsfreie Erdung zu gewährleisten.**

Die Anschlüsse der seriellen Leitung für die Realisierung einer zentralisierten Kabelsteuerung müssen unter Verwendung einer Telefonschleife ausgeführt werden. Bei Verwendung eines Telefonkabels mit mehreren Leiterpaaren müssen unbedingt die Drähte des gleichen Paares verwendet werden.

Die Länge des Telefonkabels zwischen einem Gerät und dem nachfolgenden darf 250 m nicht übersteigen.

Die Bedientasten müssen die tatsächliche Bewegungsrichtung anzeigen. **Falls Geräte am die Klemmen STOP und FOTOZELLE angeschlossen werden, müssen die werksseitig montierten Jumper entfernt werden; falls mehrere Geräte an einen dieser Eingänge angeschlossen werden, werden sie in Reihe zueinander angeschlossen.**

KLEMME	BESCHREIBUNG
1-2	Einphasige Netzstromversorgung (1=N, 2=L)
3-4-5	Anschluss Motor: 3 Betrieb 1 + Kondensator 4 gemein 5 Betrieb 2 + Kondensator
6-7	EINGANG OPEN/START (N.O.)
6-8	EINGANG CLOSE (N.O.)
6-9	EINGANG STOP/WINDMESSER An diesen Eingang kann ein STOPP-Befehl oder ein Windmesser für die automatische Schließung bei Überschreitung einer einstellbaren Windgeschwindigkeit angeschlossen werden. Die Einstellung erfolgt an DIP-Switch Nr. 1 und 2.
6-10	EINGANG PHOT (N.C.) Die Sicherheitsvorrichtung arbeitet ausschließlich auf lokale Weise.

6-11	EINGANG DÄMMERUNGSSCHALTER (N.O.) An diesen Eingang kann ein Dämmerungsschalter für das automatische Öffnen und Schließen bei Änderung der Lichtverhältnisse angeschlossen werden. Das Schließen des Kontakts löst einen Schließbefehl an den Trieb aus, das erneute Öffnen des Kontakts eine Öffnung des Triebs.
12-13	Ausgang 24V~ 70mA max. – Stromversorgung der Fozelle oder sonstiger Vorrichtungen.
14-15	Eingang Antenne für integrierte Funkempfangskarte (14: SIGNAL . 15: STRUMPF)

5) EINSTELLUNG DER PARAMETER UND DER FUNKTIONSLOGIKEN

5.1) EINSTELLUNG DER BETRIEBSZEIT UND DER ZEIT DER AUTOMATISCHEN SCHLISSUNG

Poti **TW** (Abb. 1): Einstellung der Betriebszeit zwischen einem Minimum von 10 Sek. und einem Maximum von 240 Sek.

Poti **TCA** (Abb. 1): Einstellung der Zeit der automatischen Schließung zwischen einem Minimum von 3 Sek. und einem Maximum von 180 Sek. Es ist auch möglich, die automatische Schließung zu deaktivieren, indem der Poti auf das Minimum eingestellt wird.

Die Zählung von TCA beginnt nach Ende der Betriebszeit.

5.2) EINSTELLUNG DER FUNKTIONSLOGIKEN

Auf der Karte sind 12 DIP-Switch für die Einstellung der Funktionslogiken vorhanden:

DIP 1: DIP 2:	Auswahl Eingang STOP/WIND			
	DIP 1	DIP 2	FUNKTION	SCHWELLE
	OFF	OFF	Eingang STOP (N.C.) (Default)	-
	ON	OFF	Eingang Windmesser	20 Km/h (5,6 m/s)
	OFF	ON	Eingang Windmesser	40 Km/h (11,2 m/s)
	ON	ON	Eingang Windmesser	60 Km/h (16,8 m/s)
DIP 3:	Auswahl Eingang OPEN/START [OFF] ON: Der Eingang zwischen den beiden Klemmen 6-7 arbeitet als START OFF: Der Eingang zwischen den beiden Klemmen 6-7 arbeitet als OPEN			
DIP 4:	Logik Ring geschlossen/offen [OFF] ON: Ring geschlossen OFF: Ring offen			
DIP 5:	Logik Master/Slave [OFF] ON: Die Karte wird in einer zentralisierten Steuerung als Master eingestellt. OFF: Die Karte wird in einer zentralisierten Steuerung als Slave eingestellt.			
DIP 6:	Programmierung Bereich [OFF] ON: Die Steuerungskarte befindet sich in der Modalität Bereich OFF: Die Steuerungskarte befindet sich in der normalen Modalität			
DIP 7:	Mensch anwesend [OFF] ON: Funktionsweise Mensch anwesend: Das Manöver wird fortgesetzt, solange die Taste gedrückt gehalten wird. (OPEN-CLOSE). Der Eingang zwischen den Klemmen 6-7 arbeitet als OPEN (unabhängig von der Position von DIP 3), der Eingang zwischen den Klemmen 6-9 arbeitet als STOP (unabhängig von der Position der DIPs 1 und 2). ES IST NICHT MÖGLICH, EINEN WINDMESSER ODER EINEN DÄMMERUNGSSCHALTER ANZUSCHLIESSEN. OFF: Impulsbetrieb, in Abhängigkeit von der Logik 2 oder 4 Schritte			
DIP 8:	Ausschließung der Fozelle beim Öffnen [OFF] ON: Deaktiviert beim Öffnen das Funktionieren der Fozelle bei Abdunkelung. Beim Schließen schaltet sie direkt um. OFF: Bei Abdunkelung sind die Fozellen sowohl beim Öffnen, als auch beim Schließen aktiv. Eine Abdunkelung der Fozelle beim Schließen schaltet die Bewegungsrichtung erst nach der Freigabe der Fozelle um.			

DIP 9:	Aktivierung Logik 2 Schritte [OFF] ON: Aktiviert die Logik 2 Schritte. Ein Startimpuls hat die folgenden Auswirkungen: Tor geschlossen:.....öffnet Beim Öffnen:.....stoppt und schließt erneut Tor offen:.....schließt Beim Schließen:.....stoppt und öffnet erneut OFF: Aktiviert die Logik 4 Schritte. Ein Startimpuls hat die folgenden Auswirkungen: Tor geschlossen:.....öffnet bei Öffnung:.....stoppt und schaltet TCA ein (falls konfiguriert) Tor offen:.....schließt Beim Schließen:.....stoppt und schaltet TCA nicht ein (Stopp) Nach Stopp:.....öffnet
DIP 10:	Senderverwaltung [OFF] ON: Die Steuerungskarte befindet sich in der Modalität Senderverwaltung (Abspeicherung/Löschung von Fernsteuerungen) OFF: Die Steuerungskarte befindet sich in der normalen Modalität
DIP 11:	Aktivierung Funk-Selbstlernverfahren [OFF] ON: Aktiviert die Abspeicherung der Sender über Funk: 1- Drücken Sie nacheinander die versteckte Taste und die normale Taste (T1-T2-T3-T4) eines bereits abgespeicherten Senders. 2- Drücken Sie innerhalb von 10 Sek. Die versteckte Taste und die normale Taste (T1-T2-T3-T4) eines abzuspeichernden Senders. Der Empfänger verlässt die Programmiermodalität nach 10 Sekunden, innerhalb dieser Zeit können weitere neue Sender eingegeben werden. Diese Modalität macht den Zugang zur Steuerungskarte nicht erforderlich. OFF: Deaktiviert die Abspeicherung der Sender über Funk.
DIP 12:	Auswahl Empfänger mit festem Code [OFF] ON: Der Empfänger ist für den Betrieb mit festem Code konfiguriert. OFF: Der Empfänger ist für den Betrieb mit Rolling-Code konfiguriert.

5.3) EINSTELLUNG DES BEREICHES (Abb. 3)

Wenn der DIP-Switch Nr. 6 auf ON gesetzt wird, wird die Modalität Einstellung des Bereiches auf der Karte aktiviert. Auf diese Weise ist es möglich, dem Gerät eine Bereichsnummer von 0 bis 7 zuzuordnen. Benutzen Sie ein Handprogrammiergerät, um Werte von 8 bis 127 einzugeben.

ANMERKUNG: Wenn der DIP-Switch Nr. 10 auf ON (Senderverwaltung) gesetzt wird, hat dies Vorrang vor Nr. 6 und daher ist die Einstellung des Bereiches nicht möglich, solange die Funksteuerung aktiv ist.

In dieser Modalität wird der aktuell eingestellte Bereich durch die Anzahl des Aufblinkens der LED angezeigt:

- Bereich 0: Die LED bleibt ununterbrochen an;
- Bereich 1 bis 7: Die Anzahl des Aufblinkens der LED entspricht dem eingestellten Bereich;
- Bereich 8 bis 127: die LED blinkt schnell und ununterbrochen auf.

6) EINSTELLUNGEN UND FUNKSTEUERUNG (Abb. 2)

Die Sender, die mit der Karte Elba verwendet werden können sie können 2 oder 4 Tasten aufweisen. Es gibt zwei Möglichkeiten für die Zuordnung von Tasten und Befehlen:

- frei: jede beliebige Taste kann dem Befehl START zugeordnet werden;
- automatisch: t1 = START, t2 = STOP, t3 = OPEN, t4 = CLOSE.

In Abhängigkeit von der Einstellung der Karte (Master/Slave) kann jeder Befehl eine lokale Gültigkeit oder eine Gültigkeit für einen Bereich haben.

ANMERKUNG: Während der Modalität Funksteuerung werden die Funkbefehle nicht ausgeführt: Denken Sie daran, den DIP-Switch Nr. 10 nach Abschluss der Eingriffe wieder auf OFF zu setzen.

6.1) PROGRAMMIERUNG DER SENDER AM AUSGANG START (Abb. 2)

6.2) AUTOMATISCHE PROGRAMMIERUNG DER SENDER (Abb. 2)

Wird im festgelegten Tastenzuordnungsmodus in Phase b) die Taste 1 gedrückt, erfolgt automatisch die Zuordnung aller vier Tasten zu den zugehörigen Funktionen. Drückt man eine andere Taste (2, 3 oder 4), werden automatisch nur die Tasten 2, 3 und 4 zugeordnet.

Durch bedarfsgerechte Speicherung der Sendertasten auf den einzelnen Empfängern lässt sich eine zentralgesteuerte Anlage einrichten, ohne Steuerungen

über Draht anbinden zu müssen. Zu diesem Zweck kann man 4-tastige Sender benutzen und alle diese Sender mit der Taste 2 auf sämtlichen Steuerungen der Anlage speichern. Mit Taste 1 ist es möglich, jeden einzelnen Sender auf einzelnen Steuerungen zu speichern. So steuert Taste 1 (START) nur die Anlage, in der sie gespeichert ist, während die Tasten 2 (STOP), 3 (OPEN) und 4 (CLOSE) übergreifend auf sämtliche Anlagen einwirken (Abb. 5).

6.3) FERN-PROGRAMMIERUNG DER SENDER (Abb. 2)

6.4) LÖSCHEN DER SENDERLISTE (Abb. 2)

6.5) EMPFÄNGER MIT FESTEM CODE

Der DIP-Switch Nr. 12 gestattet die Einstellung der Modalität für die Verwaltung der Sender, die im dem in der Karte Elba integrierten Empfänger abgespeichert werden sollen:

- DIP 12 OFF: Modalität Rolling-Code (Default).
- DIP 12 ON: Modalität fester Code.

6.6) PROGRAMMIERUNG DES EMPFÄNGERS MIT DEM EELINK-PROTOKOLL

Die Programmierung des Empfängers kann auch mit dem EELink-Protokoll vorgenommen werden, indem ein Universal-Handprogrammiergerät über die Zubehörvorrichtungen UNIFLAT und UNIDA wie auf Abb. 6 gezeigt angeschlossen werden.

Bitte nehmen Sie für die Programmierung des Empfängers auf die Bedienungsanleitung des Programmiergerätes Bezug. Die Anzahl der abspeicherbaren Fernsteuerungen beträgt 63.

Hinsichtlich der Anordnung der Ausgänge verhält sich die Steuereinheit ELBA wie ein Empfänger mit 4 Kanälen, bei dem die Ausgänge unabhängig von der programmierten Funktionsweise die folgenden Funktionen aufweisen:

- Ausgang 1: START (lokaler Befehl mit Logik mit 2 oder 4 Schritten);
- Ausgang 2: STOPP (Befehl Anhalten, lokal und Bereich);
- Ausgang 3: OPEN (Befehl Öffnen, lokal und Bereich);
- Ausgang 4: STOPP (Befehl Schließen, lokal und Bereich);

7) ZENTRALISIERTER ANSCHLUSS

Die Steuerungskarte gestattet über die entsprechenden seriellen Ein- und Ausgänge (SCS1) das zentralisierte Anschließen mehrerer Automatisierungen. Auf diese Weise ist es möglich, mit einer einzigen Steuerung die Öffnung oder die Schließung aller angeschlossenen Automatisierungen auszuführen.

Befolgen Sie beim Anschließen aller Steuerungskarten den Schaltplan von Abb. 4 und verwenden Sie dabei ausschließlich Telefonschleifen.

Bei Verwendung eines Telefonkabels mit mehreren Leiterpaaren müssen unbedingt die Drähte des gleichen Paares verwendet werden.

Die Länge des Telefonkabels zwischen einem Gerät und dem nachfolgenden darf 250 m nicht übersteigen.

An diesem Punkt müssen die einzelnen Steuerungskarten in geeigneter Weise konfiguriert werden, und das heißt vor allem, dass eine Karte als zentraler MASTER konfiguriert werden muss, der alle anderen, als SLAVE (DIP 5) konfigurierten Karten kontrolliert.

Geben Sie außerdem die Bereichsnummer (DIP 6) zwischen 0 und 127 ein (von 9 bis 127 mit dem Programmiergerät).

Eine zentralisierte Anlage kann mit einer offenen Ringschaltung oder mit einer geschlossenen Ringschaltung realisiert werden (DIP 4):

Offener Ring: Die auf Abb. 4 gestrichelt dargestellten Verbindungen werden nicht ausgeführt. Bei dieser Verbindung muss der MASTER der erste der Reihe sein.

Geschlossener Ring: Die auf Abb. 4 gestrichelt dargestellten Verbindungen werden ausgeführt. Bei dieser Verbindung kann sich der MASTER in einer beliebigen Position befinden.

8) STATISTIKEN

Wenn ein mit dem Protokoll EELink kompatibles Programmiergerät angeschlossen wird, können die folgenden statistischen Parameter aus der Anlage ausgelesen werden:

Version der Karte: Gibt den Namen und die Version der angeschlossenen Karte an.

Beschreibung der Liste: Gibt die Beschreibung der der Anlage zugeordneten Liste an. Diese Liste kann mit dem Universal-Handprogrammiergerät eingegeben oder bearbeitet werden.

Anzahl der Manöver: Gibt die Anzahl der Manöver an, die die Karte seit ihrer Installation ausgeführt hat.

Anzahl der Manöver seit der Wartung: Gibt die Anzahl der Manöver seit der letzten Wartung an, wobei unter Wartung alle Eingriffe zur Konfigurierung der Karte verstanden werden, einschließlich der Selbstdiagnose.

Datum der Wartung: Gibt das Datum der letzten Wartung an.

Wartung aktualisieren: Gestattet die Aktualisierung der Anzahl der Manöver seit der letzten Wartung.

9) SELBSTDIAGNOSE

Die Karte weist eine LED auf, die während des Automatikbetriebs jede Sekunde einmal kurz aufblinkt, um anzuzeigen, dass die Stromversorgung vorhanden ist und, dass keine Programmiermodalitäten aktiv sind.

Überprüfen Sie, ob die Netzspannung vorhanden ist, falls die LED aus bleibt, und stellen Sie sicher, dass der DIP-Switch Nr. 10 nicht auf ON gesetzt wurde (Funksteuerung aktiv).

Stellen Sie sicher, dass der DIP-Switch Nr. 6 nicht auf ON gesetzt wurde (Modalität Bereichsprogrammiierung), falls die LED an bleibt oder falls sie einige Male aufblinkt, gefolgt von einer Pause von ca. einer Sekunde, oder falls sie ununterbrochen schnell aufblinkt.

Neben den Anzeigen der LED gestattet die Karte ELBA auch die Durchführung der vom Protokoll EELink vorgesehenen Selbstdiagnosefunktionen.

Bei Durchführung der Diagnose mit dem Universal-Handprogrammiergerät erhält man eine Diagnosemeldung, die angibt, welche Eingänge aktiv sind, das heißt einen Status aufweisen, der von der normalen Ruhestellung verschieden ist. Die Ruhestellung wird als Status definiert, in dem kein Steuerungssignal aktiv und keine Sicherheitsvorrichtung eingegriffen ist.

ANMERKUNG: Der Eingang des Dämmerungssensors wird immer als Uhringang (TIMER) angegeben.

10) INSTANDHALTUNG UND VERSCHROTTUNG

Die Anlagenwartung ist regelmäßig von Fachleuten vorzunehmen. Die Materialien, aus denen die Apparatur besteht und ihre Verpackung sind vorschriftsmäßig zu entsorgen.

Die Batterien dürfen nicht in die Umwelt gelangen

Die Erläuterungen und bildlichen Darstellungen dieses Handbuchs sind unverbindlich. Der Hersteller behält sich ohne auch zur Aktualisierung dieser Unterlagen verpflichtet zu sein jederzeitige Änderungen vor, wenn er diese für technische und bauliche Produktverbesserungen sowie zur Erhöhung der Marktchancen als notwendig erachtet und die wesentlichen Produkteigenschaften unverändert bleiben.

Al agradecerle la preferencia que ha manifestado por este producto, la empresa está segura de que de él obtendrá las prestaciones necesarias para sus exigencias.

Lea atentamente el "Manual de Instrucciones" que lo acompaña, pues proporciona importantes indicaciones referentes a la seguridad, la instalación, el uso y el mantenimiento.

Este producto cumple los requisitos establecidos por las normas reconocidas de la técnica y las disposiciones relativas a la seguridad, y es conforme a las siguientes directivas europeas: 2004/108/CEE (modificada por RL 91/263/CEE, 92/31/CEE y 93/68/CEE), 2006/95/CEE, 99/5/CEE.

1) DATOS GENERALES

Elba es una central de control para motores con una potencia máxima de 470 W (por ejemplo, motores tubulares para persianas y toldos, motores para cierres metálicos, etc.), compatible con el protocolo EElink.

Están previstas conexiones para botones de activación de apertura (o start), cierre y stop, para accesorios como el sensor crepuscular y el anemómetro y, cuando se requiera, para dispositivos de seguridad.

La presión de la tecla genera un comando de START.

Los comandos pueden, además, enviarse vía radio mediante un transmisor; la memorización de los transmisores se puede efectuar directamente a través de la tecla y el LED presentes en la tarjeta o mediante el método del autoaprendizaje vía radio o utilizando el mecanismo de clonación.

La central permite realizar un sistema de mando centralizado por cable que puede subdividirse, sin tener que intervenir sobre el cableado, en 8 o más zonas.

2) SEGURIDAD GENERAL

ATENCIÓN! Una instalación equivocada o un uso impropio del producto puede crear daños a personas, animales o cosas. Es preciso:

- Leer atentamente el folleto "Advertencias" y el "Manual de instrucciones" que acompañan a este producto, pues proporcionan importantes indicaciones referentes a la seguridad, la instalación, el uso y el mantenimiento del mismo.
- Eliminar los materiales de embalaje (plástico, cartón, poliestireno, etc.) según lo previsto por las normas vigentes. No dejar bolsas de nylon o poliestireno al alcance de los niños.
- Conservar las instrucciones para adjuntarlas al folleto técnico y para consultas futuras.
- Este producto ha sido proyectado y construido exclusivamente para la utilización indicada en esta documentación. Usos no indicados en esta documentación podrían causar daños al producto y ser fuente de peligro.
- La Empresa declina toda responsabilidad que derive del uso impropio del producto o de un uso distinto de aquél para el que está destinado y que aparece indicado en la presente documentación.
- No instalar el producto en atmósfera explosiva.
- La Empresa declina toda responsabilidad que derive de la inobservancia de la Buena Técnica en la construcción de los elementos de cierre (puertas, cancelas, etc.), así como de las deformaciones que se podrían verificar durante su uso.
- La instalación debe ser conforme a lo previsto por las siguientes Directivas Europeas: 2004/108/CEE, 2006/95/CEE, 98/37/CEE y modificaciones sucesivas.
- Cortar el suministro de corriente antes de efectuar cualquier intervención en la instalación. Desconectar también eventuales baterías tampón, si las hay.
- Prever, en la red de alimentación del automatismo, un interruptor o un magnetotérmico omnipolar con una distancia de abertura de los contactos igual o superior a 3 mm.
- Verificar que, antes de la red de alimentación, haya un interruptor diferencial con un umbral de 0,03A.
- Verificar si la toma de tierra ha sido realizada correctamente: conectar todas las partes metálicas de cierre (puertas, cancelas, etc.) y todos los componentes de la instalación provistos de borne de tierra.
- La Empresa declina toda responsabilidad, a efectos de la seguridad y del buen funcionamiento del automatismo, si se emplean componentes de otros fabricantes.
- Usar exclusivamente partes originales al realizar cualquier operación de mantenimiento o reparación.
- No modificar ningún componente del automatismo si antes no se ha sido expresamente autorizado por la Empresa.
- Instruir al usuario del equipo sobre los sistemas de mando aplicados y la ejecución de la apertura manual en caso de emergencia.
- No permitir que personas adultas o niños estacionen en el campo de acción del automatismo.
- No dejar radiomandos u otros dispositivos de mando al alcance de los niños, para evitar el accionamiento involuntario del automatismo.
- El usuario debe: evitar cualquier intento de intervención o reparación del automatismo y dirigirse únicamente a personal cualificado.

- Todo lo que no está expresamente previsto en estas instrucciones no está permitido.
- Esta aplicación no está destinada para ser usada por personas (incluyendo niños) con capacidades mentales, físicas y sensoriales reducidas, o personas que no tengan los conocimientos adecuados, a no ser que se encuentren bajo supervisión o que hayan recibido instrucciones de uso por parte de personas responsables de su seguridad.

3) DATOS TECNICOS

Alimentación: 230 V~ ±10%, 50 Hz*
 Corriente del motor: 2 A
 Potencia del motor: 470 W
 Número de radiomandos memorizables: 63
 Frecuencia de recepción: 433.92 MHz
 Corriente para accesorios externos: 70 mA
 Numero máximo di zone comando a filo (master): 8 ó 127
 Máxima longitud conexión cable doblado: 250 m
 Peso: 350 g aprox.
 (* Otras tensiones disponibles a petición).

4) CONEXIONES ELECTRICAS

!ATENCIÓN! Para la conexión a la red, hay que utilizar cable multipolar de sección mínima 3x1,5mm² y del tipo previsto por las normas vigentes. A título de ejemplo, si el cable se encuentra al aire libre, debe ser al menos igual a H07RN-F, mientras que, si se encuentra dentro de un conducto, debe ser al menos igual a H05 VV-F con sección 3x1,5 mm².

ATENCIÓN: Las conexiones eléctricas deben ser realizadas por personal cualificado y experto, de conformidad con todas las normas vigentes, utilizando materiales apropiados.

Antes de la instalación hay que instalar un interruptor con distancia de apertura de los contactos igual o mayor que 3 mm, con protección magnetotérmica y diferencial de capacidad adecuada al consumo del aparato. Para el cableado, hay que utilizar únicamente cables conformes a normas armonizadas o nacionales, de sección coordinada con las protecciones colocadas antes de la instalación, con el consumo del aparato y con las condiciones de instalación. Es necesario predisponer la llegada de las conexiones de los accesorios y de los dispositivos de seguridad y de mando al grupo motor manteniendo claramente separadas las conexiones de alimentación de red de las conexiones de los accesorios de baja tensión. Por lo que se refiere al esquema de conexión de la instalación sencilla, véase la figura 3; por lo que respecta a la conexión entre los aparatos de una instalación centralizada, se remite a la figura 4. **Para garantizar la continuidad del circuito de protección de tierra, conecte el hilo de tierra del actuador con el hilo de tierra de alimentación utilizando el borne suministrado de serie.** Las conexiones de la línea serial para realizar un sistema de control centralizado por hilo deben efectuarse exclusivamente utilizando cable doblado de tipo telefónico.

En caso de que se utilice un cable telefónico con varios pares de hilos, resulta indispensable usar hilos del mismo par. **La longitud del cable telefónico entre un equipo y el sucesivo no debe superar los 250 m.**

Los botones de mando deben tener indicaciones correspondientes a la efectiva dirección del movimiento.

En caso de que se conecten dispositivos en los bornes de STOP y de FOTOCELULA, hay que quitar los puentes de conexión conectados en la fábrica; si se deben conectar varios dispositivos a una de estas entradas, deben conectarse entre sí en serie.

Borne	Descripción
1-2	Alimentación de red monofásica (1=N, 2=L)
3-4-5	Conexión motor : 3 marcha 1 + Condensador 4 común 5 marcha 2 + Condensador
6-7	ENTRADA PARA OPEN/START (N.O.)
6-8	Entrada CLOSE (N.O.).
6-9	ENTRADA PARA STOP/ANEMOMETRO A la entrada correspondiente en esta entrada se le puede conectar un mando de STOP o un anemómetro para obtener un cierre automático en caso de velocidad del viento superior a un umbral configurable. La configuración se efectúa actuando sobre los DIP switches n° 1 y 2
6-10	ENTRADA PHOT (N.C.) El dispositivo de seguridad actúa exclusivamente de manera local.
6-11	ENTRADA PARA INTERRUPTOR CREPUSCULAR (N.O.) En esta entrada se le puede conectar un interruptor crepuscular para obtener la apertura y el cierre automáticos cuando varían las condiciones de luz ambiental. El cierre del contacto provoca un comando de cierre del servomotor; la nueva apertura del contacto provoca una apertura del servomotor.

12-13	Salida 24V~ 70 mA máx. - alimentación fotocélulas u otros dispositivos.
14-15	Entrada antena para tarjeta radioreceptora integrada (14 señal - 15 trenza).

5) REGULACIÓN DE LOS PARÁMETROS Y DE LAS LÓGICAS DE FUNCIONAMIENTO

5.1) REGULACIÓN DEL TIEMPO DE TRABAJO Y DEL TIEMPO DE CIERRE AUTOMÁTICO

El trimmer **TW** (Fig. 1) permite la regulación del tiempo de trabajo (es decir, la duración de cada maniobra de apertura o de cierre) desde un mínimo de 10 s hasta un máximo de 240 s.

El trimmer **TCA** (Fig. 1) permite la regulación del tiempo de cierre automático (al término de una maniobra de apertura) desde un mínimo de 3 s hasta un máximo de 180 s. Es posible, también, excluir el cierre automático posicionando el trimmer al mínimo.

El cálculo del TCA empieza al término del tiempo de trabajo.

5.2) REGULACION DE LAS LOGICAS DE FUNCIONAMIENTO

En la tarjeta hay 12 DIP switches para la regulación de las lógicas de funcionamiento:

DIP 1: DIP 2:	Selección de la entrada STOP/WIND			
	DIP 1	DIP 2	FUNCION	UMBRAL
	OFF	OFF	entrada STOP (N.C.) (predefinida)	-
	ON	OFF	entrada anemómetro	20 Km/h (5,6 m/s)
	OFF	ON	entrada anemómetro	40 Km/h (11,2 m/s)
	ON	ON	entrada anemómetro	60 Km/h (16,8 m/s)
DIP 3:	Selección de la entrada OPEN/START [OFF] ON: La entrada entre los dos bornes 6-7 funciona como START OFF: La entrada entre los dos bornes 6-7 funciona como OPEN			
DIP 4:	Lógica de lazo cerrado/abierto [OFF] ON: lazo cerrado OFF: lazo abierto			
DIP 5:	Lógica master/slave [OFF] ON: El cuadro de mando se configura como Master en una conexión centralizada. OFF: El cuadro de mando se configura como SLAVE en una conexión centralizada.			
DIP 6:	Programación de zona [OFF] ON: El cuadro de mando está en modo de configuración de Zona OFF: El cuadro de mando está en modo de funcionamiento normal			
DIP 7:	Hombre presente [OFF] ON: Funcionamiento con hombre presente: la maniobra continúa mientras se mantiene pulsado el botón de mando. (OPEN-CLOSE). La entrada entre los bornes 6-7 funciona como OPEN (independientemente de la posición del dip switch 3). La entrada entre los bornes 6-9 funciona como STOP (independientemente de la posición de los dip switches 1 y 2). NO SE PUEDE CONECTAR EL ANEMÓMETRO NI EL INTERRUPTOR CREPUSCOLAR. OFF: Funcionamiento a impulsos, según la lógica de 2 o 4 pasos			
DIP 8:	Desactivación de la fotocélulas en apertura [OFF] ON: en caso de oscurecimiento, desactiva el funcionamiento de la fotocélula en apertura. En fase de cierre, se invierte inmediatamente. OFF: en caso de oscurecimiento, las fotocélulas están activas en apertura y en cierre. Un oscurecimiento de la fotocélula en cierre invierte el movimiento solamente después del desacoplamiento de la fotocélula.			

DIP 9:	Activación de la lógica de 2 pasos [OFF] ON: Habilita la lógica de 2 pasos. Un impulso de start tiene los siguientes efectos: puerta cerrada:..... abre en apertura:..... para y vuelve a cerrar puerta abierta:..... cierra en cierre:..... para y vuelve a abrir OFF: Habilita la lógica de 4 pasos. Un impulso de start tiene los siguientes efectos: puerta Cerrada:..... abre en apertura:..... para y activa el TCA (si está configurado) puerta abierta:..... cierra en cierre:..... para y no activa el tca (stop) después de stop:..... abre
DIP 10:	Gestión de los transmisores [OFF] ON: El cuadro de mando está en modo de gestión de los transmisores (memorización/cancelación de los mandos) OFF: El cuadro de mando está en modo de funcionamiento normal
DIP 11:	Activación del autoaprendizaje vía radio [OFF] ON: Habilita la memorización vía radio de los transmisores: 1- Pulsar en secuencia la tecla escondida y la tecla normal (T1-T2-T3-T4) de un transmisor ya memorizado. 2- Pulsar dentro de 10s la tecla escondida y la tecla normal (T1-T2-T3-T4) de un transmisor a memorizar. La receptora sale del modo de programación después de 10s, dentro de este tiempo es posible introducir otros transmisores. Este modo no necesita de acceso al cuadro de mando. OFF: Deshabilita la memorización vía radio de los transmisores.
DIP 12:	Selección de un receptor de código fijo [OFF] ON: El receptor queda configurado para funcionar en modo de código fijo. OFF: El receptor queda configurado para funcionar en modo rolling-code.

5.3) CONFIGURACION DE LA ZONA (Fig. 3)

Poniendo el DIP switch nº 6 en ON, se accede a la modalidad de configuración de la zona mediante tarjeta. De este modo, es posible asignar al dispositivo un número de zona de 0 a 7. Utilice un programador portátil universal para establecer valores de 8 a 127.

NOTA: Si el DIP switch nº 10 está configurado en ON (gestión de los transmisores), éste tiene la prioridad sobre el nº 6 y, por consiguiente, no resulta posible acceder a la configuración de la zona mientras la gestión de los transmisores vía radio esté activada.

Dentro de la modalidad, la zona corrientemente configurada viene indicada por el número de parpadeos del LED:

- zona 0: el LED permanece encendido de manera fija;
- zona de 1 a 7: el LED parpadea un número de veces equivalente a la zona configurada;
- zona de 8 a 127: el LED parpadea rápidamente de manera continua.

6) CONFIGURACIONES Y GESTION VIA RADIO (Fig. 2)

Los transmisores utilizables con el cuadro Elba pueden tener 2 ó 4 teclas. Existen dos posibles tipos de asociaciones entre teclas y comandos:

- libre: cualquier tecla es asociable al comando START;
- automática: t1 = START, t2 = STOP, t3 = OPEN, t4 = CLOSE.

Cada comando puede tener validez local o de zona según la configuración de la tarjeta (master/slave).

NOTA: Durante la modalidad de gestión vía radio, los comandos radio no se ejecutan: una vez terminadas las operaciones, recuerde que hay que poner el DIP switch nº 10 en OFF.

6.1) PROGRAMACION DE TRANSMISORES EN START (Fig. 2)

6.2) PROGRAMACION DE TRANSMISORES EN AUTOMATICO (Fig. 2)

En la modalidad de asociación fija de las teclas, si, en la fase b), se pulsa la tecla 1, se asocian automáticamente las cuatro teclas a las correspondientes funciones; si se pulsa otra tecla (2, 3 ó 4), se asocian automáticamente sólo las teclas 2, 3 y 4.

Memorizando de manera apropiada las teclas de los transmisores en los diversos receptores, se puede realizar una instalación de tipo centralizado evitando conectar mediante cable los cuadros de control. A tal fin, se pueden utilizar transmisores de 4 teclas memorizándolos todos en todos los cuadros de la instalación con la tecla 2 y cada uno en un único cuadro utilizando la tecla

1; de este modo, la tecla 1 (START) controlará únicamente el automatismo en el que ha sido memorizada mientras que las teclas 2 (STOP), 3 (OPEN) y 4 (CLOSE) actuarán a nivel global en todos los automatismos (fig. 5).

6.3) PROGRAMACION DE TRANSMISORES REMOTA (Fig. 2)

6.4) CANCELACION DE LA LISTA DE TRANSMISORES (Fig. 2)

6.5) RECEPTOR CON CODIGO FIJO

El DIP switch n° 12 permite configurar la modalidad de gestión de los transmisores memorizados en el receptor incorporado en el cuadro ELBA:

- DIP 12 OFF: modalidad rolling-code (configuración predefinida).
- DIP 12 ON: modalidad con código fijo.

6.6) PROGRAMACION DEL RECEPTOR UTILIZANDO EL PROTOCOLO EELINK

La programación del receptor puede efectuarse, también, utilizando el protocolo EELink, conectando el programador portátil universal a través de los accesorios UNIFLAT y UNIDA, como se indica en la Fig. 6.

Para la programación del receptor, se remite a las instrucciones del programador. El número de radiomandos memorizables asciende a 63.

Por lo que se refiere a la disposición de las salidas, la central ELBA se comporta como un receptor de 4 canales en el que, independientemente del funcionamiento programado, las salidas tienen las siguientes funciones:

- salida 1: START (comando local con lógica de 2 ó 4 pasos);
- salida 2: STOP (comando de parada local y de zona);
- salida 3: OPEN (comando de apertura local y de zona);
- salida 4: CLOSE (comando de cierre local y de zona).

7) CONEXIÓN CENTRALIZADA

El cuadro de mando permite, mediante las entradas y las salidas serie (SCS1), la conexión centralizada de varios dispositivos automáticos. De esta manera es posible, a través de un único mando, abrir o cerrar todos los dispositivos automáticos conectados.

Siguiendo el esquema de la Fig.4, proceder a la conexión de todos los cuadros de mando utilizando exclusivamente un par trenzado de tipo telefónico.

Si se utiliza un cable telefónico con varios pares es indispensable utilizar los cables del mismo par.

El largo del cable telefónico entre un aparato y el siguiente no debe ser superior a 250 m.

Ahora es necesario configurar correctamente los cuadros de mando, configurando primero una central MASTER, que se encarga de controlar todas las demás, que se configuran como SLAVE (DIP 5).

Además, configurar el número de Zona (DIP 6) entre 0 y 127(de 9 a 127 con programador).

Una instalación centralizada puede ser realizada con lazo abierto o con lazo cerrado (DIP 4):

lazo abierto: no se efectúan las conexiones con líneas punteadas en la Fig.4.

El MASTER, en la conexión, debe ser el primero de la serie.

Lazo cerrado: se efectúan las conexiones con líneas punteadas en la Fig.4. El MASTER, en la conexión, puede estar en cualquier posición.

8) ESTADISTICAS

Conectando un programador compatible con el protocolo **EELink**, es posible leer algunos parámetros estadísticos de la instalación como:

Versión tarjeta: indica el nombre y la versión de la tarjeta conectada.

Descripción lista: indica la descripción asignada a la instalación. Esta descripción se puede insertar o modificar mediante el programador de bolsillo universal.

Número maniobras: indica el número de maniobras que el cuadro ha efectuado a partir de su instalación.

Número maniobras mantenimiento: indica el número de maniobras realizadas desde la última operación de mantenimiento, considerando como mantenimiento una operación cualquiera de configuración de la tarjeta, incluido el autodiagnóstico.

Fecha mantenimiento: indica la fecha de la última operación de mantenimiento efectuada.

Actualizar mantenimiento: permite actualizar el número de maniobras a partir de la última operación de mantenimiento.

9) AUTODIAGNOSTICO

El cuadro está dotado de un LED que, durante el funcionamiento normal del automatismo, efectúa un breve parpadeo cada segundo indicando la presencia de alimentación y la ausencia de modalidades de programación activadas.

Si el LED permanece apagado, verifique la presencia de tensión de red y que el DIP switch n° 10 no se encuentre en posición ON (gestión vía radio activada).

Si el LED queda encendido de manera fija o efectúa algunos parpadeos seguidos por una pausa de 1 s aproximadamente o parpadea rápidamente de manera continua, verifique que el DIP switch n° 6 no se encuentre en posición ON (modalidad de programación de la zona).

Además de las señalizaciones obtenibles a través del LED, el cuadro ELBA permite efectuar las funciones de autodiagnóstico previstas por el protocolo EELink.

Realizando el autodiagnóstico mediante el programador portátil universal, se obtiene un mensaje diagnóstico que indica qué entradas resultan activadas, es decir, en un estado diferente al que normalmente se tiene en reposo. El estado de reposo se define como la condición en la que ninguna señal de mando resulta activada y ningún dispositivo de seguridad ha intervenido.

NOTA: La entrada del sensor crepuscular se visualiza como entrada para reloj (TEMPORIZADOR).

10) MANTENIMIENTO Y DEMOLICION

El mantenimiento de la instalación debe ser realizado, con regularidad, por personal cualificado. Los materiales que constituyen el equipo y su embalaje deben eliminarse de conformidad con las normas vigentes. Las pilas deben depositarse en los contenedores expresamente previstos.

Las descripciones y las ilustraciones del presente manual tienen un carácter puramente indicativo. Dejando inalteradas las características esenciales del producto, la Empresa se reserva la posibilidad de aportar, en cualquier momento, las modificaciones que considere convenientes para mejorar técnica, constructiva y comercialmente el producto, sin la obligación de poner al día esta publicación.

PORTUGUÊS**MANUAL PARA A INSTALAÇÃO**

Agradecendo-lhe pela preferência dada a este produto, a Empresa tem a certeza que do mesmo obterá as prestações necessárias para o uso que entende fazer. Leia atentamente o "Manual de instruções" que acompanha este produto, pois que esse fornece indicações importantes respeitantes a segurança, a instalação, a utilização e a manutenção.

Este produto responde às normas reconhecidas pela técnica e pelas disposições relativas à segurança. Confirmamos que está em conformidade com as seguintes directivas europeias: 2004/108/CEE (modificada pela RL 91/263/CEE, 92/31/CEE e 93/68/CEE), 2006/95/CEE, 99/5/CEE.

1) GENERALIDADES

Elba é uma central de controlo para motores com uma potência máxima de 470 W (por ex. motores tubulares para estores e toldos para sol, dispositivos para abrir grades de enrolar, etc.) compatível com o protocolo EElink.

São previstas as ligações para os botões de comando da abertura (ou start), fecho e stop, para acessórios tais como o sensor crepuscular, e quando requerido, para dispositivos de segurança.

A pressão da tecla produz um comando de START.

Além disso, os comandos podem ser enviados via rádio através de um transmissor; a memorização dos transmissores pode ser efectuada directamente através da tecla e do LED que se encontram na placa ou através do método de auto-aprendizagem rádio ou utilizando o mecanismo de clonagem.

Se a central permite de realizar um sistema de comando centralizado através de fio que pode ser subdividido, sem que se deva intervir na cablagem, em 8 ou mais zonas.

2) SEGURANÇA GERAL

ATENÇÃO! Uma instalação errada ou um uso impróprio do produto, podem provocar danos a pessoas, animais ou coisas.

- Leia atentamente o fascículo "Advertências" e o "Manual de instruções" que acompanham este produto, pois que fornecem indicações importantes respeitantes a segurança, a instalação, o uso e a manutenção.
- Elimine os materiais de embalagem (plástico, cartão, polistireno, etc.) de acordo com quanto previsto pelas normas vigentes. Não deixe sacos de nylon e polistireno ao alcance das crianças.
- Conserve as instruções para anexá-las ao fascículo técnico e para poder consultá-las no futuro.
- Este produto foi projectado e construído exclusivamente para o uso indicado nesta documentação. Usos não indicados nesta documentação, poderiam constituir fonte de danos para o produto e fonte de perigo.
- A Empresa declina qualquer responsabilidade derivante do uso impróprio ou diverso daquele para o qual é destinado e indicado nesta documentação.
- Não instale o produto em atmosfera explosiva.
- A Empresa declina qualquer responsabilidade pela inobservância da Boa Prática na construção dos fechos (portas, portões, etc.), assim como pelas deformações que poderiam verificar-se durante o uso.
- A instalação deve estar de acordo com quanto previsto pelas Directivas Europeias: 2004/108/CEE, 2006/95/CEE, 98/37/CEE e modificações sucessivas.
- Interrompa a alimentação eléctrica, antes de qualquer intervenção na instalação. Desligue também eventuais baterias compensadoras, se presentes.
- Instale na rede de alimentação da automatização, um interruptor ou um magnetotérmico onipolar com distância de abertura dos contactos igual ou superior a 3 mm.
- Verifique que a montante da rede de alimentação, haja um interruptor diferencial com limiar de 0.03A.
- Verifique se a instalação de terra foi realizada correctamente: ligue todas as partes metálicas de fecho (portas, portões, etc.) e todos os componentes da instalação providos de terminal de terra.
- A Empresa declina qualquer responsabilidade relativa à segurança e ao bom funcionamento da automatização, se forem utilizados componentes de outros produtores.
- Use exclusivamente peças originais para qualquer manutenção ou reparação.
- Não efectue nenhuma modificação nos componentes da automatização, se não for expressamente autorizada pela Empresa.
- Instrua o utilizador da instalação, no que diz respeito os sistemas de comando instalados e a realização da abertura manual no caso de emergência.
- Não permita a pessoas e crianças de ficarem paradas na área de acção da automatização.
- Não deixe radiocomandos ou outros dispositivos de comando ao alcance de crianças, para evitar accionamentos involuntários da automatização.
- O utilizador deve evitar qualquer tentativa de intervenção ou reparação da automatização e valer-se unicamente de pessoal qualificado.
- Tudo aquilo que não é expressamente previsto nestas instruções, não é consentido.

- Esta aplicação não está destinada ao uso de pessoas (incluindo crianças) com reduzidas capacidades mentais, físicas e sensoriais, ou pessoas que não possuam os conhecimentos técnicos adequados, a não ser que estejam sob a supervisão ou tenham recebido as instruções de uso de pessoas responsáveis pela respectiva segurança.

3) DADOS TÉCNICOS

Alimentação: 230V~ ±10%, 50Hz*
 Corrente do motor: 2A
 Potência do motor: 470W
 Número de radiocomandos armazenáveis: 63
 Frequência de recepção: 433.92MHz
 Corrente para acessórios exteriores: 70mA
 Número de zonas comando de fio (master): 8 ou 127
 Máxima comprimento conexão par entrançado: 250m
 Peso: 350g ca.
 (*a pedido, estão disponíveis outras tensões)

4) LIGAÇÕES ELÉCTRICAS

ATENÇÃO! Per a ligação à rede, utilize cabo multipolar com uma secção mínima de 3x1.5mm² e do tipo previsto pelas normativas vigentes. (A título de exemplo se o cabo não está protegido deve ser pelo menos igual a H07 RN-F enquanto que, se está protegido deve ser pelo menos igual a H05 VV-F com secção 3x1.5 mm²).

ATENÇÃO: As ligações eléctricas devem ser efectuadas por pessoal qualificado e experiente, segundo a regra da arte, no respeito de todas as normativas vigentes e utilizando os materiais apropriados.

À montante da instalação é necessário instalar um interruptor-seccionador com uma distância de abertura dos contactos igual ou superior a 3mm, com uma protecção magnetotérmica e um diferencial de capacidade condutora adequados para o consumo do aparelho. Para a cablagem, utilizar somente cabos conformes com as normas harmonizadas ou nacionais, de secção coordenada com as protecções situadas à montante, com o consumo do aparelho e com as condições de instalação.

Predispor a chegada das ligações dos acessórios, dos dispositivos de segurança e de comando ao grupo motor mantendo bem separadas as ligações à tensão de rede das ligações dos acessórios em baixa tensão.

Para garantir a continuidade do circuito de protecção de terra, ligar o fio de terra do accionador ao fio de terra da alimentação utilizando o terminal fornecido com o equipamento.

As ligações da linha série para realizar um comando centralizado via fio devem ser feitas exclusivamente com cabo entrançado de tipo telefónico. No caso em que se utilize um cabo telefónico com vários pares é indispensável utilizar os fios do mesmo par.

O comprimento do cabo telefónico entre um equipamento e o sucessivo não deve exceder os 250 m.

Os botões de comando devem possuir indicações correspondentes à efectiva direcção do movimento. **No caso em que se liguem dispositivos nos terminais de STOP e de FOTOCÉLULA, é preciso remover as pontes ligadas na fábrica; se se devem ligar vários dispositivos a uma destas entradas, esses devem ser ligados em série entre eles.**

TERMINAL	DESCRIÇÃO
1-2	Alimentação de rede monofásica (1=N, 2=L)
3-4-5	Ligação do motor: 3 marcha 1 + condensador 4 fio comum 5 marcha 2 + condensador
6-7	ENTRADA OPEN/START (N.O.).
6-8	ENTRADA CLOSE (N.O.).
6-9	ENTRADA STOP/ANEMÓMETRO Nesta entrada pode ser ligado um comando de STOP ou um anemómetro para se obter um fecho automático no caso de velocidade do vento superior a um limite programável. A programação efectua-se agindo nos DIP switch n°1 e 2.
6-10	ENTRADA PHOT (N.C.). O dispositivo de segurança age exclusivamente em modo local.
6-11	ENTRADA INTERRUPTOR CREPUSCULAR (N.O.). Nesta entrada é possível ligar um interruptor crepuscular para se obter a abertura e o fecho automáticos quando variam as condições de luz ambiental. O fecho do contacto provoca um comando de fecho do accionador; a reabertura do contacto provoca uma abertura do accionador.

12-13	Saída 24 V~ 70mA máx. - alimentação fotocélulas ou outros dispositivos.
14-15	Entrada antena para placa radiorreceptora integrada (14: SINAL. 15:FIO TRANÇADO)

5) REGULAÇÃO DOS PARÂMETROS E DAS LÓGICAS DE FUNCIONAMENTO

5.1) REGULAÇÃO DO TEMPO DE TRABALHO E DO TEMPO DE FECHO AUTOMÁTICO

O trimmer **TW** (fig. 1): regulação do tempo de trabalho de um mínimo de 10s a um máximo de 240 s.

O trimmer **TCA** (fig. 1): regulação do tempo de fecho automático de um mínimo de 3 s a um máximo de 180 s. Também é possível desactivar o fecho automático colocando o trimmer no mínimo.

A contagem do TCA inicia no final do tempo de trabalho.

5.2) REGULAÇÃO DAS LÓGICAS DE FUNCIONAMENTO

Na placa encontram-se 12 DIP switch para a regulação das lógicas de funcionamento:

DIP 1: DIP 2:	Seleção da entrada STOP/WIND			
	DIP 1	DIP 2	FUNÇÃO	LIMIAR
	OFF	OFF	entrada STOP (N.C.) (default)	-
	ON	OFF	entrada anemómetro	20 Km/h (5,6 m/s)
	OFF	ON	entrada anemómetro	40 Km/h (11,2 m/s)
	ON	ON	entrada anemómetro	60 Km/h (16,8 m/s)
DIP 3:	Seleção da entrada OPEN/START [OFF] ON: A entrada entre os dois terminais 6-7 funciona como START. OFF:A entrada entre os dois terminais 6-7 funciona como OPEN.			
DIP 4:	Lógica anel fechado/aberto [OFF] ON: anel fechado OFF:anel aberto			
DIP 5:	Lógica master/slave [OFF] ON: O quadro de comando é ajustado como Master numa ligação centralizada. OFF:O quadro de comando é ajustado como SLAVE numa ligação centralizada.			
DIP 6:	Programação de zona [OFF] ON: O quadro de comando está no modo de programação de Zona. OFF:O quadro de comando está em funcionamento normal.			
DIP 7:	Homem Presente [OFF] ON: Funcionamento com homem presente: a manobra continua enquanto for mantida a pressão na tecla de comando. (OPEN-CLOSE). A entrada entre os terminais 6-7 funciona como OPEN (independentemente da posição do dip 3). A entrada entre os terminais 6-9 funciona como STOP (independentemente da posição dos dip 1 e 2). NÃO É POSSÍVEL LIGAR O ANEMÓMETRO NEM O INTERRUPTOR CREPUSCULAR. OFF:Funcionamento por impulsos, segundo a lógica de 2 ou 4 passos.			
DIP 8:	Exclusão da fotocélula na abertura [OFF] ON: no caso de escurecimento, exclui o funcionamento da fotocélula durante a abertura. Durante a fase de fecho, inverte imediatamente. OFF:no caso de escurecimento, as fotocélulas estão activas quer durante a abertura quer durante o fecho. Um escurecimento da fotocélula durante o fecho, inverte o movimento só depois da desactivação da fotocélula.			

DIP 9:	Activação da lógica de 2 passos [OFF] ON: Habilita a lógica de 2 passos. Um impulso de start tem os seguintes efeitos: porta fechada:.....abre durante a abertura:..... pára e fecha de novo porta aberta:..... fecha e durante o fecho:..... pára e abre de novo OFF:Habilita a lógica de 4 passos. Um impulso de start tem os seguintes efeitos: porta Fechada:.....abre durante a abertura:..... pára e liga o TCA (se estiver configurado) porta aberta:..... fecha e durante o fecho:..... pára a porta e liga o TCA (stop) Depois do stop:..... abre
DIP 10:	Gestão dos transmissores [OFF] ON: O quadro de comando está no modo gestão dos transmissores (memorização/anulação dos telecomandos) OFF:O quadro de comando está em funcionamento normal
DIP 11:	Activação da auto-aprendizagem via rádio [OFF] ON: Habilita a memorização dos transmissores via rádio: 1- Premir em sequência a tecla escondida e a tecla normal (T1-T2-T3-T4) de um transmissor já memorizado. 2- Premir dentro de 10s a tecla escondida e a tecla normal (T1-T2-T3-T4) de um transmissor a memorizar. O receptor sai do modo programação passados 10s, dentro deste tempo é possível inserir outros novos transmissores. Este modo não requer o acesso ao quadro de comando. OFF:Desabilita a memorização dos transmissores via rádio.
DIP 12:	Seleção do receptor com código fixo [OFF] ON: O receptor está configurado para o funcionamento no modo com código fixo. OFF:O receptor está configurado para o funcionamento no modo rolling-code.

5.3) PROGRAMAÇÃO DA ZONA (Fig. 3)

Colocando o DIP switch nº6 em ON acede-se ao modo de programação da zona a partir da placa. Desta maneira, é possível atribuir ao dispositivo um número de zona que vai de 0 a 7. Utilizar um programador palmar universal para definir valores de 8 a 127.

NOTA: se o DIP switch nº10 está ajustado para ON (gestão dos transmissores) este tem prioridade sobre o nº 6 e, portanto, não é possível aceder à programação da zona enquanto a gestão rádio estiver activa. Dentro do modo, a zona que actualmente está ajustada é indicada pelo número de sinais intermitentes do LED:

- zona 0: o LED fica aceso em modo fixo;
- zona de 1 a 7: o LED pisca um número de vezes igual à zona programada;
- zona de 8 a 127: o LED pisca rapidamente em modo contínuo.

6) PROGRAMAÇÃO E GESTÃO RÁDIO (Fig. 2)

Os transmissores utilizáveis com o quadro ELBA podem possuir 2 ou 4 teclas. Existem dois possíveis tipos de associação entre as teclas e os comandos.

- livre: pode ser associada qualquer tecla ao comando START:
- automática: t1 = START, t2 = STOP, t3 = OPEN, t4 = CLOSE.

Cada comando pode ter validade local ou de zona dependendo da programação da placa (master/slave).

NOTA: Durante a modalidade de gestão rádio os comandos via rádio não são executados: uma vez terminadas as operações, recordar-se de colocar o DIP switch nº10 em OFF.

6.1) PROGRAMAÇÃO DOS TRANSMISORES NA SAÍDA START (Fig.2)

6.2) PROGRAMAÇÃO AUTOMÁTICA DOS TRANSMISORES (Fig.2)

Na modalidade de associação das teclas fixa se na fase b) é pressionada a tecla 1, são associadas automaticamente todas as quatro teclas com as relativas funções, se pressiona-se uma outra tecla (2, 3 ou 4) são associadas automaticamente só as teclas 2, 3 e 4.

Memorizando apropriadamente as teclas dos transmissores nos vários receptores pode-se realizar uma instalação de tipo centralizado evitando ligar os quadros de controlo através de fio. Com esta finalidade, podem-se utilizar transmissores com 4 teclas armazenando-os em todos os quadros da instalação com a tecla 2 e cada um num único quadro utilizando a tecla 1; deste modo, a tecla 1 (START) irá comandar somente a automatização em que foi armazenada, enquanto que as teclas 2 (STOP), 3 (OPEN) e 4 (CLOSE) irão agir a nível global em todas as automatizações (fig. 5).

6.3) PROGRAMAÇÃO À DISTÂNCIA DOS TRANSMISSORES (Fig.2)**6.4) ANULAÇÃO DA LISTA DE TRANSMISSORES (Fig.2)****6.5) RECEPTOR COM CÓDIGO FIXO**

O DIP switch n° 12 permite programar o modo de gestão dos transmissores memorizados no receptor incorporado no quadro ELBA:

- DIP 12 OFF: modo rolling-code (predefinido).
- DIP 12 ON : modo com código fixo.

6.6) PROGRAMAÇÃO DO RECEPTOR UTILIZANDO O PROTOCOLO EELINK

Também é possível efectuar a programação do receptor com o protocolo EELink, conectando o programador palmar universal através dos acessórios UNIFLAT e UNIDA, tal como indicado na fig.6.

Para a programação do receptor, consultar as instruções do programador. O número de radiocomandos armazenáveis é igual a 63. No respeitante à disposição das saídas, a central ELBA comporta-se como um receptor com 4 canais no qual, independentemente do funcionamento programado, as saídas têm as seguintes funções:

- saída 1: START (comando local com lógica de 2 ou 4 passos);
- saída 2: STOP (comando de paragem local e de zona);
- saída 3: OPEN (comando de abertura local e de zona);
- saída 4: CLOSE (comando de fecho local e de zona);

7) LIGAÇÃO CENTRALIZADA

O quadro de comando permite, através de específicas entradas e saídas série (SCS1), efectuar a ligação centralizada de vários automatismos. Neste modo é possível, com um único comando, efectuar a abertura e o fecho de todos os automatismos ligados.

Seguindo o esquema da Fig.4, efectuar a ligação de todos os quadros de comando, utilizando exclusivamente um cabo entrançado de tipo telefónico. No caso em que se utilize um cabo telefónico com vários pares é indispensável utilizar os fios do mesmo par.

O comprimento do cabo telefónico entre um equipamento e o sucessivo não deve exceder os 250 m.

A este ponto é necessário configurar adequadamente cada quadro de comando, definindo antes de mais nada uma central MASTER, que terá o controlo de todas as outras, necessariamente ajustadas como SLAVE (DIP 5).

Além disso, definir o número de Zona (DIP 6) entre 0 e 127 (de 9 a 127 com programador).

Uma instalação centralizada pode ser realizada quer com anel aberto quer com anel fechado (DIP 4):

anel aberto: não são efectuadas as ligações tracejadas na Fig.4. Na ligação, o MASTER deve resultar como o primeiro da série.

Anel fechado: não são efectuadas as ligações tracejadas na Fig.4. Na ligação, o MASTER pode estar em qualquer posição.

8) ESTATÍSTICAS

Ligando um programador compatível com o protocolo EELink é possível ler alguns parâmetros estatísticos da instalação, tais como:

Versão da placa: indica o nome e a versão da placa ligada.

Descrição da lista: indica a descrição atribuída à instalação. Esta descrição pode ser inserida ou modificada por meio do programador palmar universal.

Número de manobras: Indica o número de manobras que o quadro efectuou desde a sua instalação.

Número de manobras desde a manutenção: indica o número de manobras passadas desde a última manutenção, entendendo-se por manutenção qualquer operação de configuração da placa incluído o auto-diagnóstico.

Data de manutenção: indica a data de última manutenção efectuada.

Actualizar manutenção: permite a actualização do número de manobras desde a última manutenção.

9) AUTO-DIAGNÓSTICO

O quadro está equipado com um LED que durante o funcionamento normal da automatização pisca brevemente a cada segundo, para indicar a presença de alimentação e que não estão activos modos de programação.

Se o LED fica apagado, verificar a presença de tensão de rede e que o DIP switch n° 10 não esteja na posição de ON (gestão rádio activa).

Se o LED fica aceso em modo fixo ou emite alguns sinais intermitentes seguidos por uma pausa de aprox. 1 s ou pisca rapidamente em modo contínuo, verificar que o DIP switch n°6 não esteja na posição de ON (modalidade de programação de zona, par).

Além das sinalizações que se podem obter do LED, o quadro ELBA permite efectuar as funções de auto-diagnóstico previstas pelo protocolo EELink.

Executando o auto-diagnóstico através do programador palmar universal,

obtem-se uma mensagem de diagnóstico que indica quais são entradas que estão activas, isto é num estado diferente daquele que normalmente se tem na condição de repouso. O estado de repouso é definido como a condição em que não está activo nenhum sinal de comando e não se activou nenhum dispositivo de segurança.

NOTA: a entrada do sensor crepuscular é indicada como entrada relógio (TIMER).

10) MANUTENÇÃO E DEMOLIÇÃO

A manutenção da instalação deve ser executada periodicamente por pessoal qualificado. Os materiais que constituem a aparelhagem e a sua embalagem devem ser eliminados de acordo com a legislação vigente.

As pilhas não devem ser abandonadas no ambiente.

As descrições e as ilustrações deste manual não constituem um compromisso. Mantendo inalteradas as características essenciais do produto, a Empresa reserva-se o direito de efectuar em qualquer momento as modificações que julgar convenientes para melhorar as características técnicas, de construção e comerciais do produto, sem comprometer-se em actualizar esta publicação.

D811585_03

Fig. 1

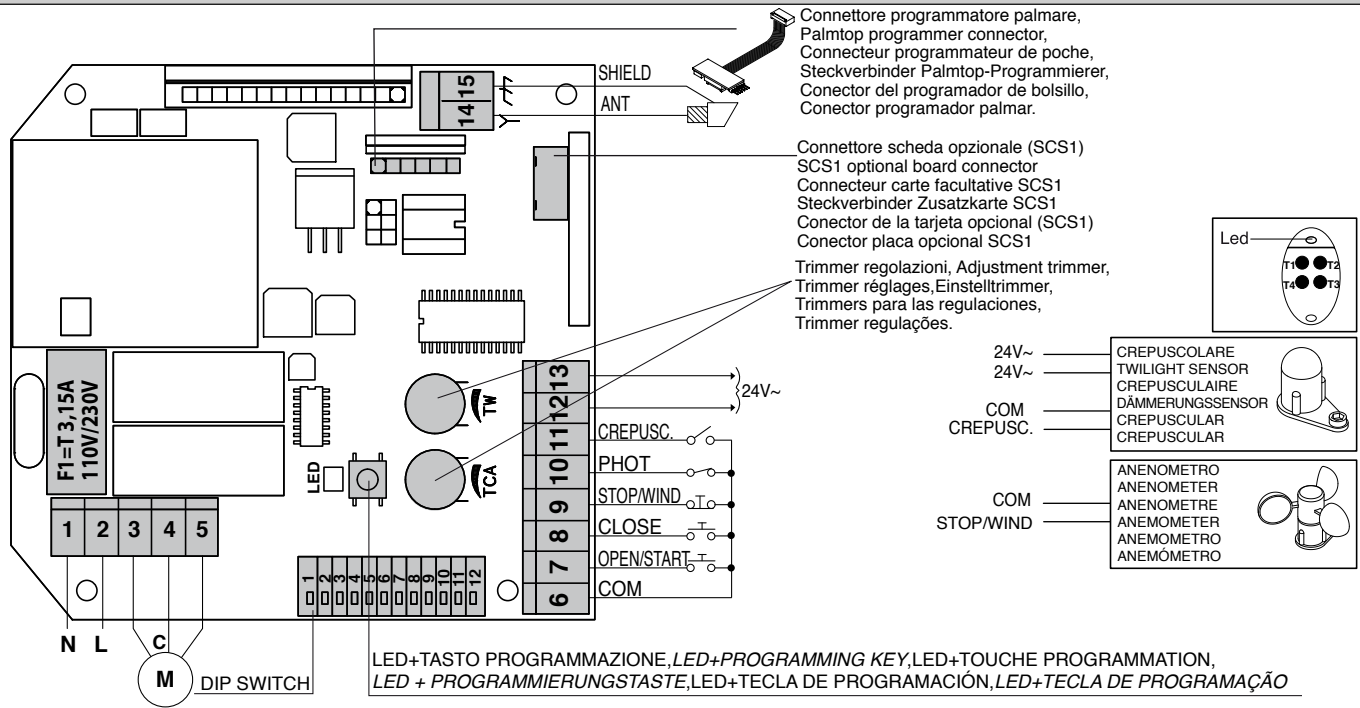
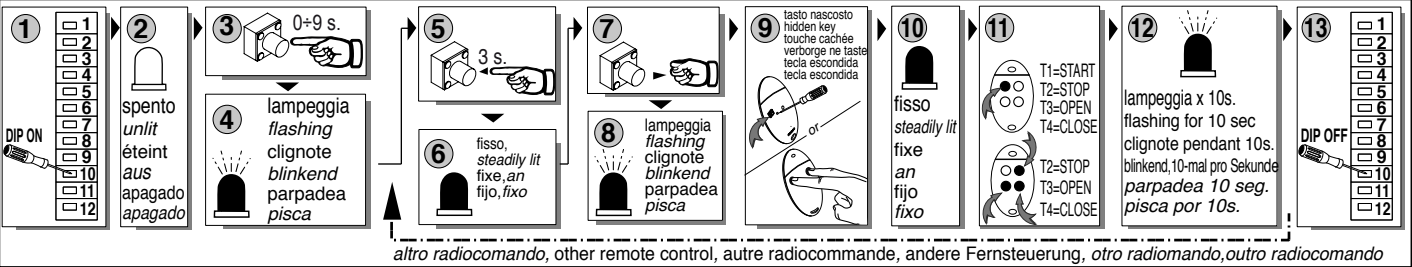


Fig. 2

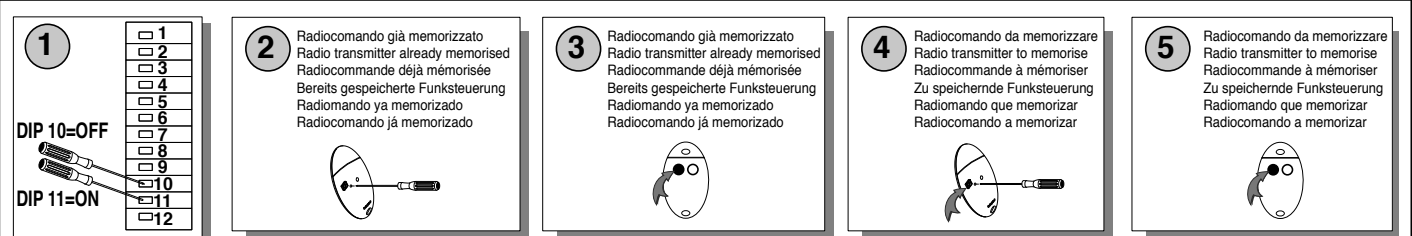
PROGRAMMAZIONE TRASMETTITORI SU START, TRANSMITTER PROGRAMMING ON START, PROGRAMMATION EMETTEURS SUR START, PROGRAMMIERUNG DER SENDER AUF START, PROGRAMACIÓN DE LOS TRANSMISORES CON START, PROGRAMAÇÃO DOS TRANSMISORES AO START



PROGRAMMAZIONE TRASMETTITORI AUTOMATICA, AUTOMATIC TRANSMITTER PROGRAMMING, PROGRAMMATION AUTOMATIQUE EMETTEURS, PROGRAMACION DE TRANSMISORES EN AUTOMATICA, AUTOMATISCHE PROGRAMMIERUNG DER SENDER, PROGRAMAÇÃO AUTOMÁTICA DOS TRANSMISORES.



PROGRAMMAZIONE TRASMETTITORI REMOTA, REMOTE TRANSMITTER PROGRAMMING, PROGRAMMATION ÉMETTEURS A DISTANCE, FERNPROGRAMMIERUNG DER SENDER, PROGRAMACION DE TRANSMISORES REMOTA, PROGRAMAÇÃO REMOTA DOS TRANSMISORES.



CANCELLAZIONE TRASMETTITORI, DELETING TRANSMITTERS, ANNULATION EMETTEURS, LÖSCHEN DER SENDER, CANCELACIÓN DE LOS TRANSMISORES, ANULAÇÃO DOS TRANSMISORES.

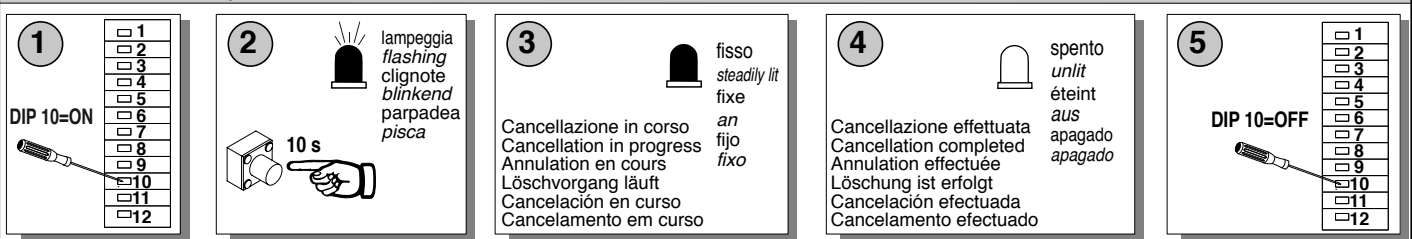


Fig.3

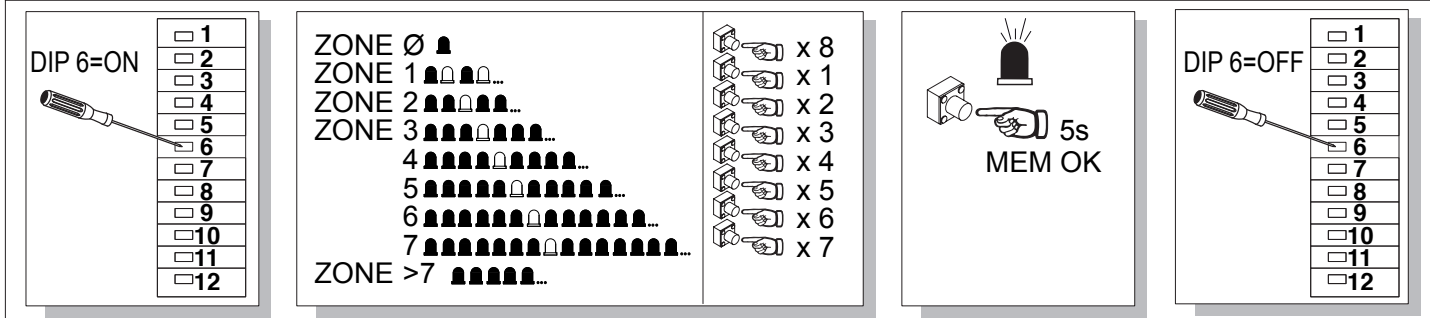


Fig.4

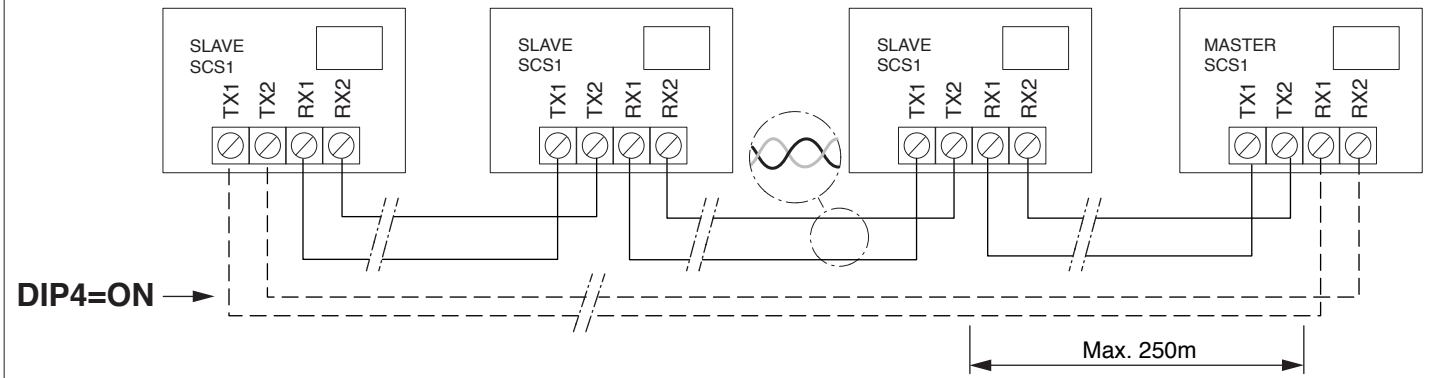


Fig.5

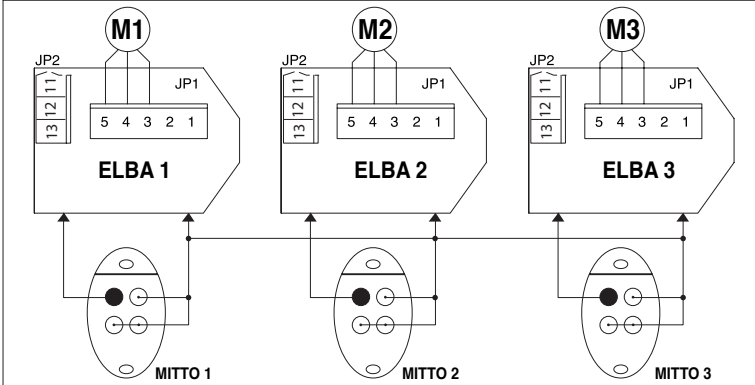
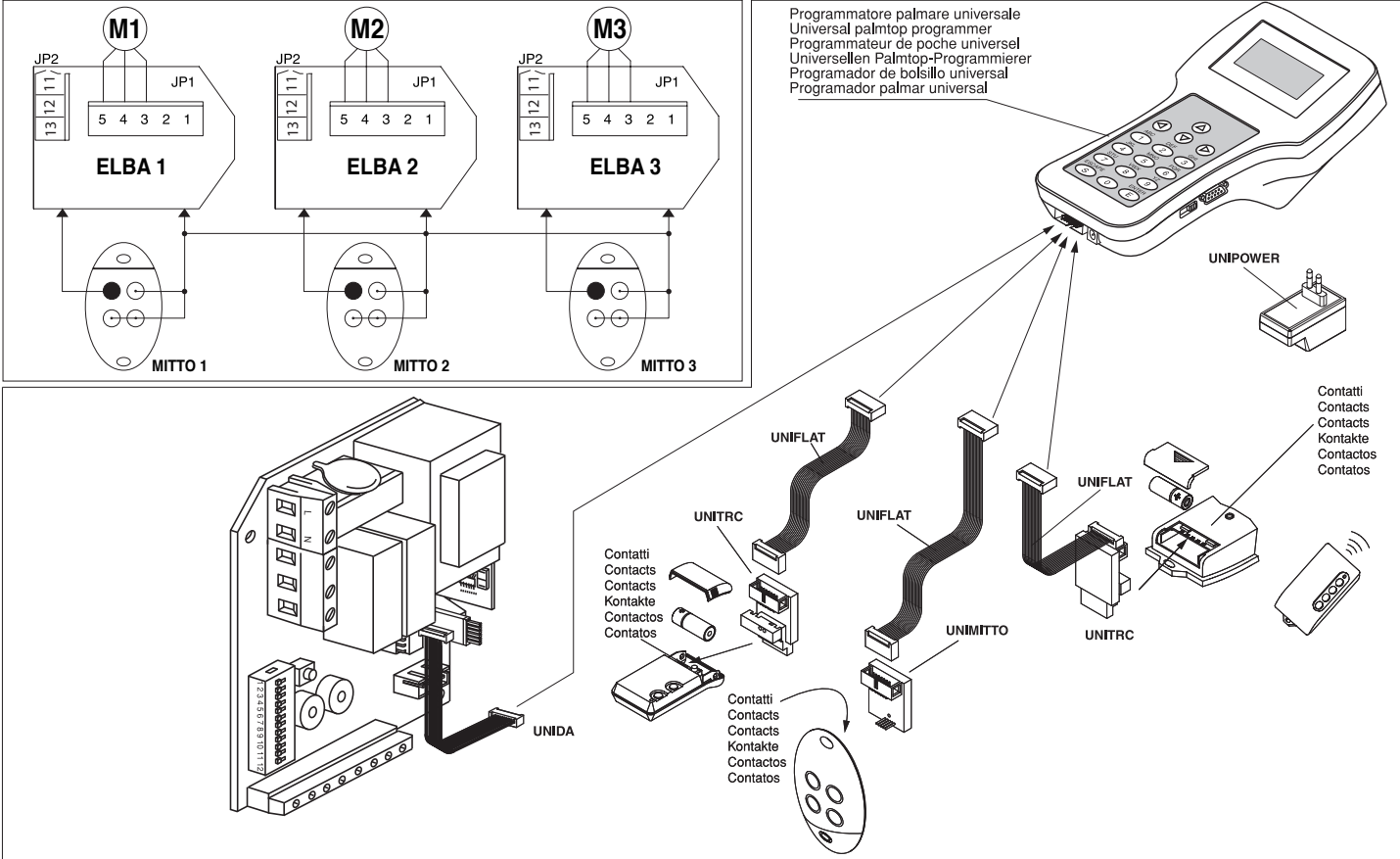


Fig.6



BFT S.P.A.
 Via Lago di Vico 44, 36015 Schio (Vi) - **Italy**
 tel. +39 0445 69 65 11 / fax. +39 0445 69 65 22
 www.bft.it / e-mail: info@bft.it

AUTOMATISMES BFT FRANCE
 13 Bdl. E. Michelet, 69008 Lyon - **France**
 tel. +33 (0)4 78 76 09 88 - fax +33 (0)4 78 76 92 23
 e-mail: contacts@automatismes-bft-france.fr



BFT Torantriebssysteme GmbH
 Faber-Castell-Straße 29
 D - 90522 Oberasbach - **Germany**
 tel. +49 (0)911 766 00 90 - fax +49 (0)911 766 00 99
 e-mail: service@bft-torantriebe.de

BFT Automation UK Ltd
 Unit 8E, Newby Road
 Industrial Estate Hazel Grove, Stockport,
 Cheshire, SK7 5DA - **UK**
 tel. +44 (0) 161 4560456 - fax +44 (0) 161 4569090
 e-mail: info@bftautomation.co.uk

BFT BENELUX SA
 Parc Industriel 1, Rue du commerce 12
 1400 Nivelles - **Belgium**
 tel. +32 (0)67 55 02 00 - fax +32 (0)67 55 02 01
 e-mail: info@bftbenelux.be

BFT-ADRIA d.o.o.
 Obrovac 39
 51218 Dražice (Rijeka)
 Hrvatska - **Croatia**
 tel. +385 (0)51 502 640 - fax +385 (0)51 502 644
 e-mail: info@bft.hr

BFT Polska Sp. z o.o.
 ul. Kolańska 35
 03-171 Warszawa - **Poland**
 tel. +48 22 814 12 22 - fax +48 22 814 39 18
 e-mail: biuro@bft.com.pl

BFT USA BFT U.S., Inc.
 6100 Broken Sound Pkwy. N.W., Suite 14
 Boca Raton, FL 33487 - **U.S.A.**
 T: +1 561.995.8155 - F: +1 561.995.8160
 TOLL FREE 1.877.995.8155 - info.bft@bft-usa.com

BFT GROUP ITALIBERICA DE AUTOMATISMOS S.L.
 Pol. Palou Nord,
 Sector F - C/Cami - Can Basa nº 6-8 08401 Granollers -
 (**Barcelona**) - **Spain**
 tel. +34 938 61 48 28 - fax +34 938 70 03 94
 e-mail: bftbcn@bftautomatismos.com

P.I. Comendador - C/
 informática, Nave 22 - 19200 Azuqueca de henares
 (**Guadalajara**) - **Spain**
 tel. +34 949 26 32 00 - fax +34 949 26 24 51
 e-mail: administracion@bftautomatismos.com

BFT SA-COMERCIO DE AUTOMATISMOS E MATERIAL DE SEGURANÇA
 Urbanizaçao da Pedrulha Lote 9 - Apartado 8123,
 3020-305 COIMBRA - **PORTUGAL**
 tel. +351 239 082 790 - fax +351 239 082 799
 e-mail: geral@bftportugal.com